

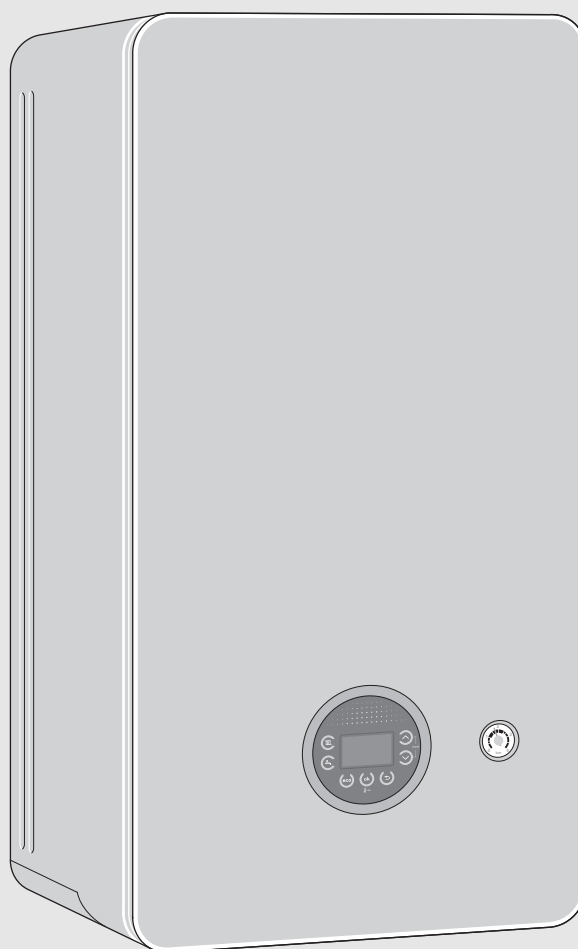


Uputstvo za instalaciju i održavanje za stručna lica

Gasni kondenzacioni uređaj

Condens 2300 W

GC2300 W 24/30 C 23



Sadržaj

1	Tumačenje simbola i sigurnosna uputstva	4
1.1	Objašnjenja simbola	4
1.2	Opšta sigurnosna uputstva	4
2	Podaci o proizvodu	5
2.1	Obim isporuke	5
2.2	Izjava o usaglašenosti	5
2.3	Identifikacija proizvoda	5
2.4	Pregled tipova	5
2.5	Dimenzije i minimalna rastojanja	6
2.6	Pregled proizvoda	8
3	Propisi	9
4	Odvod izduvnih gasova	9
4.1	Dozvoljeni pribor za odvod izduvnih gasova	9
4.2	Napomene za montažu	9
4.3	Kontrolni otvori	9
4.4	Odvod za izduvne gasove u šahtu	10
4.4.1	Zahtevi u pogledu šahta	10
4.4.2	Provera dimenzija šahta	10
4.5	Vertikalni odvod izduvnih gasova preko krova	10
4.6	Izračunavanje dužine instalacije za izduvni gas	10
4.7	Odvod vazduha i izduvnih gasova prema C13(x)	10
4.8	Odvod vazduha i izduvnih gasova prema C33(x)	11
4.8.1	Vod za vazduh i izduvni gas prema C33x u šaht	11
4.8.2	Vertikalni vod za vazduh i izduvni gas prema C33(x) preko krova	11
4.9	Odvod vazduha i izduvnih gasova prema C43(x)	12
4.10	Odvod vazduha i izduvnih gasova prema C(10)3x	12
4.11	Odvod vazduha i izduvnih gasova prema C53(x)	12
4.11.1	Vod za vazduh i izduvni gas prema C53(x) u šaht	12
4.11.2	Vod za vazduh i izduvni gas prema C53x na spoljnom zidu	13
4.12	Odvod vazduha i izduvnih gasova prema C83(x)	13
4.13	Odvod vazduha i izduvnih gasova prema C93x	13
4.13.1	Kruti vod za izduvne gasove prema C93x u šaht	13
4.13.2	Kruti odvod izduvnog gasa prema C93x u šaht	14
4.14	Vod za vazduh i izduvni gas prema C63	14
4.15	Odvod izduvnih gasova prema B23p	14
4.16	Odvod izduvnog gasa prema B23p/B53p	14
4.16.1	Kruti odvod izduvnog gasa prema B23p/B53p u šaht	15
4.16.2	Fleksibilni odvod izduvnog gasa prema B23p/B53p u šaht	15
4.17	Odvod izduvnog gasa prema B33	15
4.17.1	Kruti odvod izduvnih gasova prema B33 u šaht	15
4.17.2	Kruti odvod izduvnog gasa prema B33 u šaht	16
4.18	Višestruko povezivanje	16
4.18.1	Raspored u grupe uređaja za višestruke priključke	16
4.18.2	Podizanje minimalne snage (grejanje i topla voda) generatora toplote	16
4.18.3	Odvod vazduha i izduvnih gasova prema C(10)3x	16
4.18.4	Dovod vazduha i odvod izduvnog gasa prema C(11)3x	16

4.18.5	Dovod vazduha i odvod izduvnog gasa prema C(12)3x	17
4.18.6	Dovod vazduha i odvod izduvnog gasa prema C(13)3x	17
4.18.7	Dovod vazduha i odvod izduvnog gasa prema C(14)3x	17
4.19	Kaskade	20
4.19.1	Raspored u grupe uređaja za kaskadu	20
4.19.2	Podizanje minimalne snage (grejanje i topla voda) generatora toplote	20
4.19.3	Odvod izduvnog gasa prema B23p/B53p	20
4.19.4	Odvod vazduha i izduvnih gasova prema C93x	21
5	Instalacija	22
5.1	Preduslovi	22
5.2	Solarno predzagrejana voda	22
5.3	Voda za punjenje i dopunu	22
5.4	Provera dimenzija ekspanzione posude	23
5.5	Priprema za montažu uređaja	23
5.6	Montaža uređaja	24
5.7	Punjenje sistema i provera zaptivosti	25
6	Električno priključivanje	26
6.1	Opšta uputstva	26
6.2	Priključivanje uređaja	26
6.3	Priključak dodatne opreme	26
7	Puštanje u rad	28
7.1	Pregled kontrolne table	28
7.2	Prikazi na displeju	28
7.3	Uključivanje uređaja	28
7.4	Podešavanje temperature polaznog voda	28
7.5	Podešavanje zagrevanja vode	29
7.5.1	Podešavanje temperature tople vode	29
7.5.2	Podešavanje komfornog ili ekološkog režima	29
7.6	Podešavanje regulacije grejanja	29
7.7	Posle puštanja u rad	29
7.8	Podešavanje letnjeg režima rada	29
7.9	Ručni režim	29
8	Stavljanje van pogona	30
8.1	Isključivanje/Standby režim	30
8.2	Podešavanje zaštite od zamrzavanja	30
8.3	Zaštita od blokiranja	30
8.4	Termička dezinfekcija (samo GC2300W .. P-uređaji)	30
9	Promena karakteristike pumpe za grejanje	31
10	Podešavanja u servisnom meniju	32
10.1	Rukovanje servisnim menijem	32
10.2	Pregled servisnih funkcija	33
10.2.1	Meni 1	33
10.2.2	Meni 2	34
10.2.3	Meni 3	34
10.2.4	Meni 4	35
10.2.5	Meni 5	37
10.2.6	Meni 6	37
10.2.7	Meni 0	37

11	Provera podešavanja gasa	38
11.1	Promena vrste gasa	38
11.2	Provera odnosa gas-vazduh i podešavanje po potrebi	38
11.3	Provera priključnog pritiska za gas	39

12	Merenje izduvnih gasova	40
12.1	Servisni režim rada	40
12.2	Provera zaptivenosti putanje izduvnih gasova	40
12.3	Merenje CO ₂ u izduvnom gasu	40

13	Zaštita životne okoline i odlaganje otpada	41
-----------	---	-----------

14	Inspekcija i održavanje	41
14.1	Sigurnosne napomene o inspekciji i održavanju	41
14.2	Provera toplotnog bloka	42
14.3	Provera elektroda i čišćenje toplotnog bloka	42
14.4	Čišćenje sifona za kondenzat	44
14.5	Provera filtera u cevi za hladnu vodu	46
14.6	Provera pločastog izmenjivača toplote	46
14.7	Provera ekspanzione posude	47
14.8	Podešavanje radnog pritiska sistema grejanja	47
14.9	Demontaža gasne armature	47
14.10	Demontaža pumpe za grejanje	47
14.11	Demontaža automatskog odzračnog ventila	48
14.12	Demontaža motora 3-krakog ventila	48
14.13	Demontaža toplotnog bloka	48
14.14	Zamena elektronike uređaja	49
14.15	Ponovno stavljanje bočne oplate	49
14.16	Staviti bočne plastične lajsne	49
14.17	Kontrolna lista za servisiranje i održavanje	50

15	Prikazi na displeju	51
-----------	----------------------------------	-----------

16	Smetnje	51
16.1	Opšte napomene	51
16.2	Tabela prikaza režima rada i smetnji	52
16.3	Smetnje koje se ne prikazuju na displeju	59
16.4	Rad i dijagnoza pumpe	60

17	Dodatak	61
17.1	Protokol za puštanje uređaja u rad	61
17.2	Električno ožičenje	63
17.3	Tehnički podaci	65
17.4	Sastav kondenzata	66
17.5	Vrednosti senzora	66
17.6	Kriva grejanja	67
17.7	Vrednosti podešavanja za toplotnu snagu	67
17.7.1	GC2300W 24/30 C	67

1 Tumačenje simbola i sigurnosna uputstva

1.1 Objašnjenja simbola

Upozorenja

U uputstvima za upozorenje signalne reči označavaju vrstu i stepen posledica do kojih može da dođe ukoliko se ne poštuju mere za sprečavanje opasnosti.

Sledeće signalne reči su definisane i moguće je da su korišćene u ovom dokumentu:

OPASNOST

OPASNOST znači da može doći do teških telesnih povreda i telesnih povreda opasnih po život.

UPOZORENJE

UPOZORENJE znači da može da dođe do teških do smrtnih telesnih povreda.

OPREZ

OPREZ znači da može da dođe do lakših do srednje teških telesnih povreda.

PAŽNJA

PAŽNJA znači da može da dođe do materijalne štete.

Važne informacije



Važne informacije za pojave za koje ne postoje opasnosti od povreda ili materijalne štete, označene simbolom za informacije.

Drugi simboli

Simbol	Značenje
▶	Korak u postupku rukovanja
→	Unakrsna referenca na druga mesta u dokumentu
•	Spisak/stavke spiska
–	Spisak/stavke spiska (2. nivo)

tab. 1

1.2 Opšta sigurnosna uputstva

Uputstva za ciljnu grupu

Ovo uputstvo za instalaciju namenjeno je stručnim licima za gasne i vodovodne, grejne i električne instalacije. Instrukcije iz svih uputstava moraju da se poštuju. U suprotnom može doći do materijalnih šteta i telesnih povreda, pa čak i do opasnosti po život.

- ▶ Pre instalacije pročitati uputstva za instalaciju, servisiranje i puštanje u rad (generator toplote, regulator grejanja, pumpe itd.).
- ▶ Obratiti pažnju na sigurnosna uputstva i upozorenja.
- ▶ Voditi računa o nacionalnim i regionalnim propisima, tehničkim pravilnicima i smernicama.
- ▶ Izvedene radove treba dokumentovati.

Pravilna upotreba

Proizvod sme da se koristi samo za zagrevanje grejne vode i pripremu tople vode u zatvorenim sistemima za grejanje i toplu vodu.

Svaka drugačija upotreba je nepravilna. Kvarovi koji nastanu usled nepravilne upotrebe nisu obuhvaćeni garancijom.

Postupanje u slučaju da se oseća miris gasa

U slučaju curenja gasa postoji opasnost od eksplozije. Ako osećate miris gasa, pratite propisani postupak.

- ▶ Za sprečavanje plamena i stvaranja varnica:
 - Ne pušiti, ne koristiti upaljače i šibice.
 - Ne aktivirati električne prekidače, ne izvlačiti utikače.
 - Ne telefonirati i ne zvoniti.
- ▶ Zatvoriti dovod gasa putem glavnog zapornog ventila ili na brojaču količine gasa.
- ▶ Otvoriti prozore i vrata.
- ▶ Upozoriti sve stanovnike i napustiti zgradu.
- ▶ Sprečiti ulazak drugih osoba u zgradu.
- ▶ Van zgrade: pozvati telefonom vatrogasce, policiju i preduzeće za distribuciju gasa.

Opasnost po život usled trovanja izduvnim gasovima

U slučaju curenja izduvnog gasa postoji opasnost po život.

- ▶ Paziti da cevi za izduvne gasove i zaptivke ne budu oštećene.

Opasnost po život zbog trovanja izduvnim gasovima pri nedovoljnom sagorevanju

U slučaju curenja izduvnog gasa postoji opasnost po život. U slučaju oštećenih ili nezaptivenih vodova za izduvne gasove ili ako osećate miris izduvnog gasa, pratite sledeći propisani postupak.

- ▶ Zatvoriti dovod goriva.
- ▶ Otvoriti prozore i vrata.
- ▶ Ako je potrebno, upozoriti sve stanare i napustiti zgradu.
- ▶ Sprečiti ulazak drugih osoba u zgradu.
- ▶ Odmah otkloniti oštećenja na vodu za izduvne gasove.
- ▶ Osigurati dovod vazduha za sagorevanje.
- ▶ Ne zatvarati niti smanjivati otvore za ventilaciju i odzračivanje na vratima, prozorima i zidovima.
- ▶ Dovoljan dovod vazduha za sagorevanje osigurati i kod naknadno ugrađenih uređaja, npr. kod ventilatora za izduvni gas, kao i kuhinjskih ventilatora i klima uređaja sa odvođenjem vazduha u spoljnu sredinu.

- ▶ U slučaju nedovoljnog dovoda vazduha za sagorevanje ne stavljajte proizvod u pogon.

⚠ Ugradnja, puštanje u rad i održavanje

Instalaciju, puštanje u rad i održavanje smeju da izvode samo ovlašćeni specijalizovani servisi.

- ▶ Pri radu zavisnom od sobnog vazduha: obezbediti da prostorija postavljanja ispunjava zahteve provetravanja.
- ▶ Sigurnosno relevantne komponente ne popravljati, ne manipulirati njima ili ih deaktivirati.
- ▶ Ugrađivati samo originalne rezervne delove.
- ▶ Posle radova na delovima koji provode gas proveriti zaptivenost vodova za gas.

⚠ Električarski radovi

Električarske radove smeju da izvode samo stručna lica za električne instalacije.

Pre električarskih radova:

- ▶ Mrežno napajanje potpuno (sve faze) isključiti i osigurati od nenamernog ponovnog uključivanja.
- ▶ Proveriti da li je sistem bez napona.
- ▶ Takođe voditi računa o priključnim šemama drugih delova sistema.

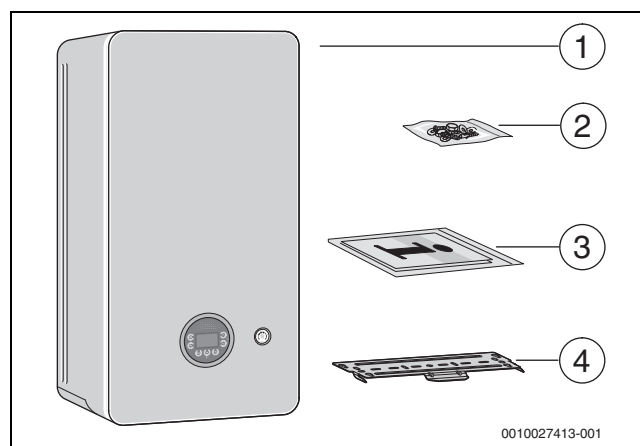
⚠ Predavanje sistema korisniku

Prilikom predavanja sistema korisniku, informisati ga o rukovanju i radnim uslovima sistema grejanja.

- ▶ Objasniti rukovanje – naročito obratiti pažnju na sva rukovanja relevantna za bezbednost.
- ▶ Naročito mu ukazati na sledeće:
 - Modifikacije ili servisiranje sme da vrši samo ovlašćeni specijalizovani servis.
 - Za siguran i ekološki rad potrebna je najmanje jedna kontrola godišnje, kao i čišćenje po potrebi i održavanje.
- ▶ Moguće su posledice (povrede lica, čak i opasnost po život ili materijalna šteta) usled nedostatka ili nestručno obavljenih kontrola, čišćenja i održavanja.
- ▶ Ukazati na opasnosti od ugljen monoksida (CO) i preporučiti primenu CO detektora.
- ▶ Korisniku predati uputstva za instalaciju i rukovanje koja treba da čuva.

2 Podaci o proizvodu

2.1 Obim isporuke



sl. 1 Obim isporuke

- [1] Gasni kondenzacioni uređaj zakačen na zid
- [2] Oprema za pričvršćivanje
- [3] Komplet dokumentacije za dokumentaciju o proizvodu
- [4] Montažna šina

2.2 Izjava o usaglašenosti

Po svojoj konstrukciji i načinu rada ovaj proizvod odgovara evropskim i nacionalnim propisima.

CE CE-oznacom potvrđuje se usaglašenost proizvoda sa svim primenljivim pravnim propisima EU koje predviđa ovo označavanje.

Kompletan tekst Izjave o usaglašenosti na raspolaganju je na internetu: www.bosch-climate.rs.

2.3 Identifikacija proizvoda

Tipska pločica

Tipska pločica sadrži podatke o snazi, podatke o dozvoli i serijski broj proizvoda. Položaj tipske pločice ćete naći u pregledu proizvoda.

Dodatna tipska pločica

Dodatna tipska pločica sadrži podatke o nazivu proizvoda i najvažnijim podacima o proizvodu. Ona se nalazi na dobro vidljivom mestu na proizvodu.

2.4 Pregled tipova

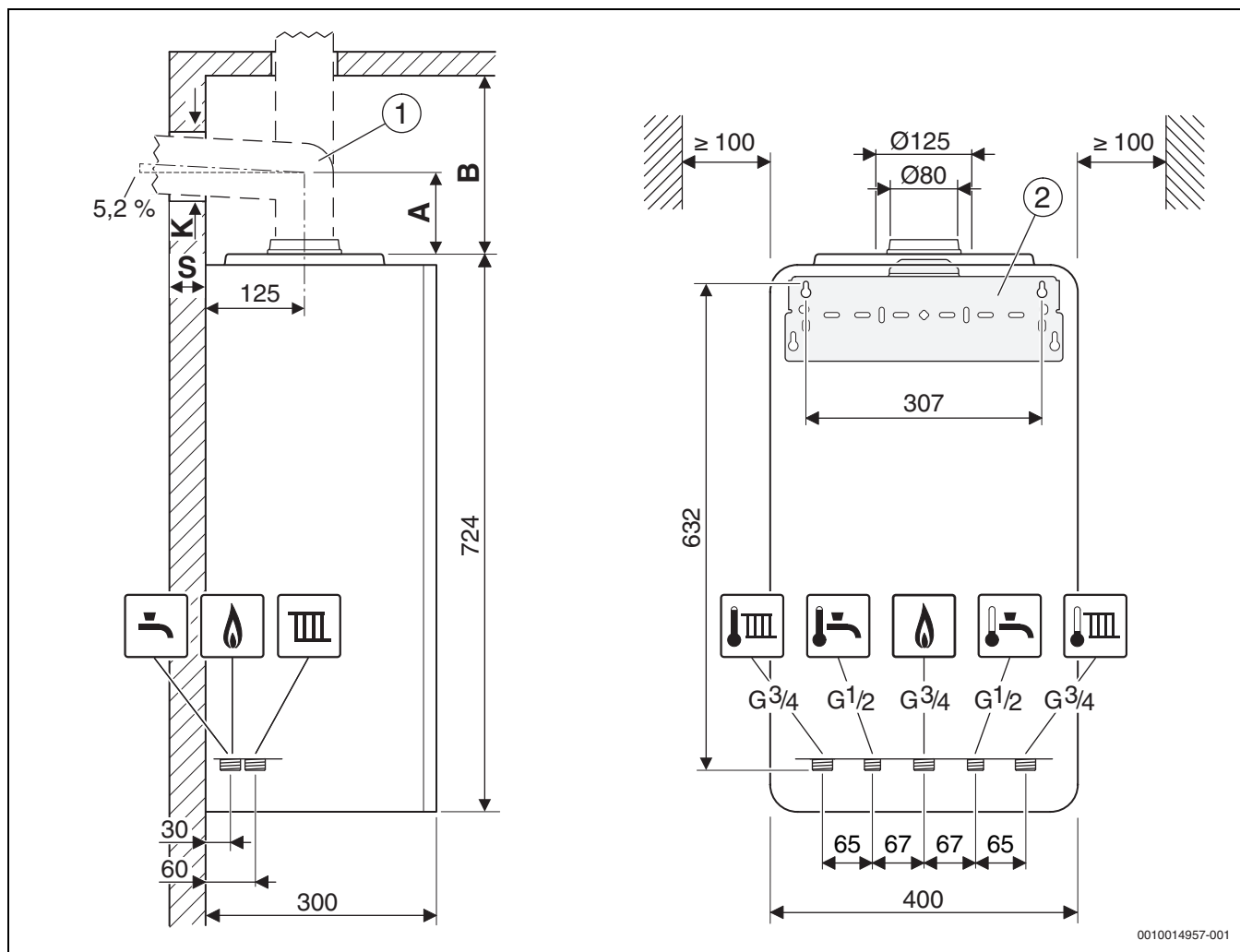
GC2300W .. C uređaji su gasni kondenzacioni uređaji sa ugrađenom pumpom za grejanje, 3-krakim ventilom i pločastim izmenjivačem toplote za grejanje i pripremu tople vode na protočnom principu.

GC2300W .. P uređaji su gasni kondenzacioni kotlovi sa ugrađenom pumpom za grejanje i 3-krakim ventilom za povezivanje sa bojlerom za toplu vodu.

Tip	Zemlja	Kat. br.
GC2300W 24/30 C 23	Srbija	7 736 901 295

tab. 2 Pregled tipova

2.5 Dimenzije i minimalna rastojanja



0010014957-001

sl. 2 Dimenzije i minimalna rastojanja (mm)

[1] Pribor za odvod izduvnih gasova

[2] Montažna šina

A Rastojanje između gornje ivice uređaja i središnje ose horizontalne cevi za izduvne gasove

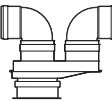

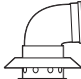



B Rastojanje između gornje ivice uređaja i plafona

K Prečnik otvora

S Debljina zida

Debljina zida S	K [mm] za Ø opremu za izduvne gasove [mm]		
	Ø 60/100	Ø 80	Ø 80/125
15 - 24 cm	130	110	155
24 - 33 cm	135	115	160
33 - 42 cm	140	120	165
42 - 50 cm	145	145	170

tab. 3 Debljina zida S u zavisnosti od prečnika opreme za izduvne gasove

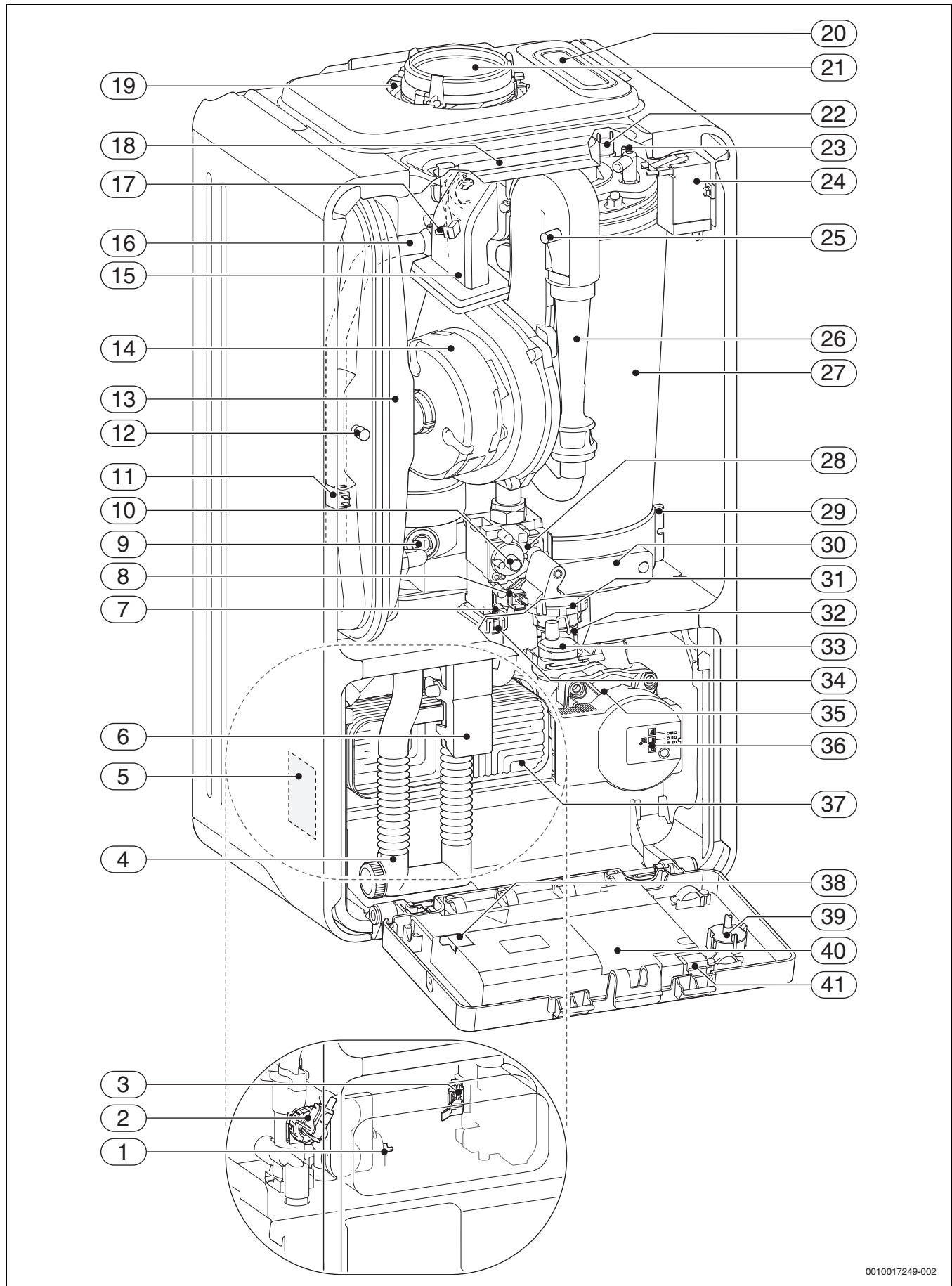
Pribor za odvod izduvnih gasova za horizontalnu cev za izduvne gasove		A [mm]
	Ø 80/80 mm priključak za odvojenu cev Ø 80/80 mm, krivina 90° Ø 80 mm	208
	Ø 80 mm priključni adapter Ø 80/125 mm, krivina 90° Ø 80 mm	150
	Ø 80 mm priključni adapter Ø 80/125 mm sa dovodom vazduha za sagorevanje, krivina 90° Ø 80 mm	205
	Ø 60/100 mm priključno koleno Ø 60/100 mm	82
	Ø 80/125 mm priključno koleno Ø 80/125 mm	114
	Ø 60 mm priključni adapter Ø 60/100 mm, krivina 90° Ø 60 mm	152

tab. 4 Rastojanje A u zavisnosti od opreme za odvod izduvnih gasova

Pribor za odvod izduvnih gasova za vertikalnu cev za izduvne gasove		B [mm]
	Ø 80/125 mm priključni adapter Ø 80/125 mm	≥ 250
	Ø 60/100 mm priključni adapter Ø 60/100 mm	≥ 250
	Ø 80/80 mm priključak za odvojenu cev Ø 80/80 mm	≥ 310
	Ø 80 mm priključni adapter Ø 80 mm sa dovodom vazduha za sagorevanje	≥ 310

tab. 5 Rastojanje B u zavisnosti od opreme za odvod izduvnih gasova

2.6 Pregled proizvoda



0010017249-002

sl. 3 Pregled proizvoda

Objašnjenje sl. 3:

- [1] Senzor temperature tople vode
- [2] Senzor pritiska
- [3] Merač protoka (turbina)
- [4] Sifon
- [5] Tipska pločica
- [6] Sistem zaključavanja sifona
- [7] Merni otvori za priključni pritisak za gas
- [8] Upravljanje gasne armature
- [9] Graničnik temperature izduvnih gasova
- [10] Zavrtanj za podešavanje gasne armature
- [11] Senzor temperature polaznog voda
- [12] Ventil za punjenje azotom
- [13] Ekspanziona posuda
- [14] Ventilator
- [15] Sistem za mešanje sa zaštitom od povratnog toka izduvnog gasa (membrana)
- [16] Polazni vod grejanja
- [17] Senzor temperature polaznog voda na toplotnom bloku
- [18] Lučni nosač
- [19] Usisavanje vazduha za sagorevanje
- [20] Kontrolni otvor
- [21] Cev za odvod izduvnih gasova
- [22] Graničnik temperature toplotnog bloka
- [23] Set elektroda
- [24] Transformator za paljenje
- [25] Merni otvori za upravljački pritisak
- [26] Komora za mešanje gasa i vazduha
- [27] Toplotni blok
- [28] Gasna armatura
- [29] Posuda za kondenzat
- [30] Poklopac za kontrolni otvor
- [31] Motor 3-krakog ventila
- [32] Trokraki ventil
- [33] Automatski odzračni ventil
- [34] Sigurnosni ventil (grejanje)
- [35] Pumpa za grejanje
- [36] Prekidač za broj obrtaja pumpe i LED lampica pumpe
- [37] Pločasti izmenjivač toplote
- [38] Osigurač (rezervni)
- [39] Manometar
- [40] Upravljački uređaj
- [41] Mesto za kodni prekidač (KIM)

3 Propisi

Za propisanu instalaciju i rad proizvoda neophodno je pridržavati se svih važećih nacionalnih i regionalnih propisa, tehničkih pravilnika i smernica.

Dokument 6720807972 sadrži informacije o važećim propisima. Za prikaz možete koristiti pretragu dokumenata na našoj internet stranici. Internet adresu možete da nađete na poledini ovog uputstva.

4 Odvod izduvnih gasova

4.1 Dozvoljeni pribor za odvod izduvnih gasova

Orema za izduvne gasove za izduvne sisteme opisane u ovom uputstvu je sastavni deo CE dozvole generatora toplote.

Iz tog razloga vam preporučujemo primenu Bosch originalne opreme.

Nazive i brojeve artikala naći ćete u glavnom katalogu.

4.2 Napomene za montažu



OPASNOST

Trovanje usled ugljenmonksida CO!

Izduvni gas koji izlazi dovodi do visokih vrednosti CO u vazduhu koje su opasne po život

- ▶ Obezbediti da su izduvne cevi i zaptivke neoštećeni.
- ▶ Prilikom montaže instalacije izduvnog gasa koristiti isključivo maziva koja je odobrio proizvođač.

- ▶ Opremu za izduvne gasove proveriti prilikom raspakivanja na oštećenja.
- ▶ Pridržavati se uputstva za instalaciju dodatne opreme.
- ▶ Dodatnu opremu skratiti na potrebnu dužinu. Rez izvesti vertikalno i očistiti mesto preseka.
- ▶ Naneti priloženo mazivo na zaptivke.
- ▶ Dodatnu opremu navući u naglavak do graničnika.
- ▶ Vodoravne segmente sa 3° usponom (= 5,2 % ili 5,2 cm po metru) instalirati u smeru protoka izduvnog vazduha.
- ▶ Kompletan odvod izduvnog gasa obezbediti cevnim obujmicama:
 - Pridržavati se maksimalnog rastojanja između dve cevne obujmice ≤ 2 m.
 - Na svaki luk staviti po jednu cevnu obujmicu.
- ▶ Po završetku radova proveriti na hermetičnost.

Odvod izduvnog gasa preko više spratova

Kada odvod izduvnog gasa premošćava više spratova, mora da se izvede u šahtu.

4.3 Kontrolni otvori

Mora da postoji mogućnost jednostavnog i sigurnog čišćenja instalacije izduvnog gasa. Mora da se omogući:

- Provera prečnika i hermetičnosti cevi.
- Provera i čišćenje prečnika prostora između voda izduvnog gasa i šahta (ventilacija) potrebnog za rad uređaja za paljenje.
- ▶ Voditi računa o propisima i standardima specifičnim za dotičnu zemlju.

Zahtevi za ugradnju u postojeći šaht

- ▶ Kada se odvod izduvnog gasa ugrađuje u postojeći šaht, eventualno postojeće priključne otvore zatvoriti odgovarajućim materijalom i hermetično.

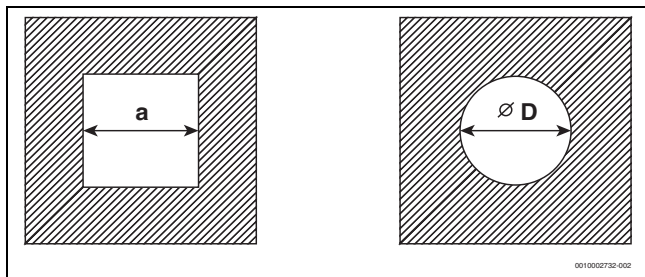
4.4 Odvod za izduvne gasove u šahtu

4.4.1 Zahtevi u pogledu šahta

- ▶ Poštovati lokalne standarde i propise.
- ▶ Predvideti nezapaljive, po obliku postojeane materijale sa potrebnim trajanjem otpornosti na vatru.

4.4.2 Provera dimenzija šahta

- ▶ Proverite da li šaht poseduje dozvoljene dimenzije.



sl. 4 Kvadratni i okrugli prečnika

Kvadratni poprečni presek

Dodatna oprema Ø [mm]	C _{93(x)} C _{(14)3x} a _{min} [mm]	Ventilacija a _{min} [mm]	a _{max} [mm]
60 kruta	100 × 100	115 × 115	220 × 220
60 fleksibilna	100 × 100	100 × 100	220 × 220
80 kruta	120 × 120	135 × 135	300 × 300
80 fleksibilna	120 × 120	125 × 125	300 × 300
80/125	180 × 180	–	300 × 300
110 kruta	140 × 140	170 × 170	300 × 300
110 fleksibilna	140 × 140	150 × 150	300 × 300
110/160	220 × 220	–	350 × 350
125 kruta	165 × 165	185 × 185	400 × 400
125 fleksibilna	165 × 165	180 × 180	400 × 400
160	200 × 200	225 × 225	450 × 450
200	240 × 240	265 × 265	500 × 500

tab. 6 Dozvoljene dimenzije šahta

Kružni poprečni presek

Dodatna oprema Ø [mm]	C _{93(x)} C _{(14)3x} Ø D _{min} [mm]	Ventilacija Ø D _{min} [mm]	Ø D _{max} [mm]
60 kruta	100	135	300
60 fleksibilna	100	120	300
80 kruta	120	155	300
80 fleksibilna	120	145	300
80/125	200	–	380
110 kruta	150	190	350
110 fleksibilna	150	170	350
110/160	220	–	350
125 kruta	165	205	450
125 fleksibilna	165	200	450

Dodatna oprema Ø [mm]	C _{93(x)} C _{(14)3x} Ø D _{min} [mm]	Ventilacija Ø D _{min} [mm]	Ø D _{max} [mm]
160	200	245	510
200	240	285	560

tab. 7 Dozvoljene dimenzije šahta

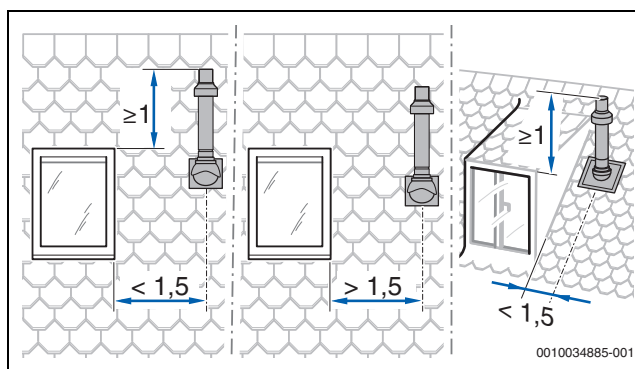
4.5 Vertikalni odvod izduvnih gasova preko krova

Mesto postavljanja i odvođenje vazduha-izduvnih gasova

Preduslov: iznad krova prostorije postavljanja se nalazi samo krovna konstrukcija.

- Kada se zahteva da plafon bude vatrootporan, onda vodovi za odvod vazduha/izduvnih gasova u području između gornje ivice plafona i krovne konstrukcije moraju da imaju oblogu iste vatrootpornosti.
- Ako se ne zahteva da plafon bude vatrootporan, vodovi za odvod vazduha-izduvnih gasova od gornje ivice plafona do krovne konstrukcije moraju da se polože u šaht od nezapaljivih krutih materijala ili u metalnu zaštitnu cev (mehanička zaštita).

- ▶ Pridržavati se lokalnih zahteva u pogledu minimalnih rastojanja od krovnih prozora.



sl. 5

4.6 Izračunavanje dužine instalacije za izduvni gas

Pregled važećih dozvoljenih maksimalnih dužina cevi možete pogledati u detaljima za pojedinačne tipove instalacija.

Potrebne krivine odvoda izduvnog gasa su već uračunate u navedene maksimalne dužine cevi i prikazane su na odgovarajućim slikama.

- Svaka dodatna 87°-krivina smanjuje dozvoljenu dužinu cevi za 1,5 m.
- Svaka dodatna krivina između 15° i 45° smanjuje dozvoljenu dužinu cevi za 0,5 m.

Detaljne informacije o proračunu dužine instalacije za izduvni gas možete pogledati u dokumentaciji za projektovanje.

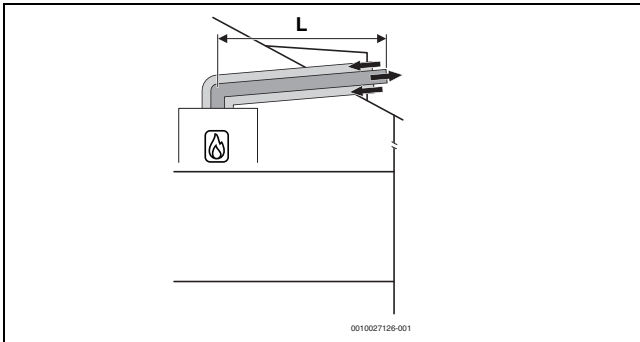
4.7 Odvod vazduha i izduvnih gasova prema C_{13(x)}

Karakteristike sistema	
Dovod vazduha za sagorevanje	Sledi nezavisno od sobnog vazduha
Model, izrada, varijanta	Horizontalni spoj/zaštita od vetra
Otvori za vazduh i izduvni gas	Otvori za izlaz izduvnog gasa i ulaz vazduha nalaze se u istom području pritiska i moraju da se rasporede iznad kvadrata: ≤ 70 kW snaga: 50 × 50 cm ≥ 70 kW snaga: 100 × 100 cm
Sertifikacija	Kompletan sistem za dovod vazduha i odvod izduvnog gasa je ispitan zajedno sa generatorom toplote.

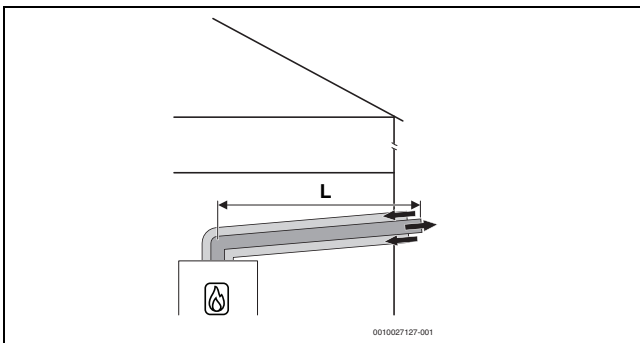
tab. 8 C_{13(x)}

Kontrolni otvori

► Poštovati lokalne standarde i propise.



sl. 6 Horizontalno koncentrični vod za vazduh i izduvni gas prema C_{13x} preko krova



sl. 7 Horizontalno koncentrični vod za vazduh i izduvni gas prema C_{13x} preko spoljnog zida

Dozvoljene maksimalne dužine

Tip uređaja	Maksimalne dužine cevi [m]		
	L = L ₁ + L ₂	L ₂	L ₃
GC2300 W 24/30 C 23	9	-	-

tab. 9 Vod za vazduh i izduvni gas C₁₃, dodatna oprema Ø 60/100

Tip uređaja	Maksimalne dužine cevi [m]		
	L = L ₁ + L ₂	L ₂	L ₃
GC2300 W 24/30 C 23	23	-	-

tab. 10 Vod za vazduh i izduvni gas C₁₃, dodatna oprema Ø 80/125

4.8 Odvod vazduha i izduvnih gasova prema C_{33(x)}

Karakteristike sistema	
Dovod vazduha za sagorevanje	Sledi nezavisno od sobnog vazduha
Model, izrada, varijanta	Vertikalni spoj/zaštita od vetra
Otvori za vazduh i izduvni gas	Otvori za izlaz izduvnog gasa i ulaz vazduha nalaze se u istom području pritiska i moraju da se rasporede iznad kvadrata: ≤ 70 kW snaga: 50 × 50 cm > 70 kW snaga: 100 × 100 cm
Sertifikacija	Kompletan sistem za dovod vazduha i odvod izduvnog gasa je ispitan zajedno sa generatorom toplote.

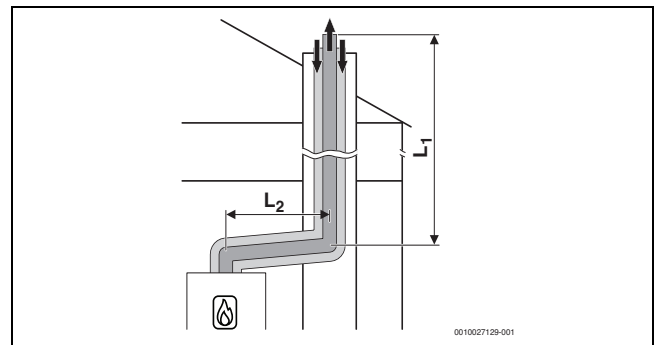
tab. 11 C_{33x}

Informacije o mestu postavljanja i o dimenzijama rastojanja preko krova za vertikalne vodove izduvnog gasa naći ćete u pog. 4.5 na str. 10.

Kontrolni otvori

► Poštovati lokalne standarde i propise.

4.8.1 Vod za vazduh i izduvni gas prema C_{33x} u šaht



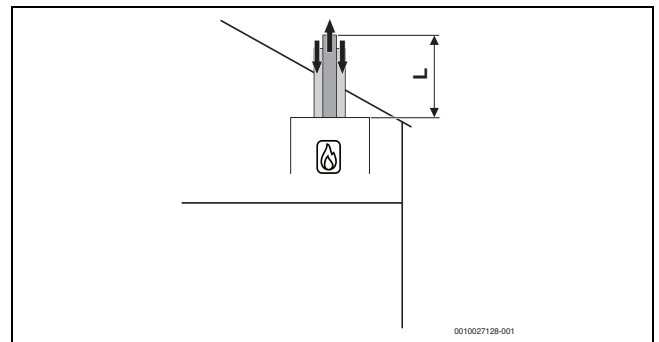
sl. 8 Koncentrični vod za vazduh i izduvni gas prema C_{33x} u šaht

Dozvoljene maksimalne dužine

Tip uređaja	Maksimalne dužine cevi [m]		
	L = L ₁ + L ₂	L ₂	L ₃
GC2300 W 24/30 C 23	24	5	-

tab. 12 Vod za vazduh i izduvni gas prema C₃₃ u šaht, dodatna oprema Ø 80/125

4.8.2 Vertikalni vod za vazduh i izduvni gas prema C_{33(x)} preko krova



sl. 9 Vertikalni koncentrični vod za vazduh i izduvni gas prema C_{33x}

Dozvoljene maksimalne dužine

Tip uređaja	Maksimalne dužine cevi [m]		
	L = L ₁ + L ₂	L ₂	L ₃
GC2300 W 24/30 C 23	14	-	-

tab. 13 Vod za vazduh i izduvni gas prema C₃₃, dodatna oprema Ø 60/100

Tip uređaja	Maksimalne dužine cevi [m]		
	L = L ₁ + L ₂	L ₂	L ₃
GC2300 W 24/30 C 23	23	-	-

tab. 14 Vod za vazduh i izduvni gas prema C₃₃, dodatna oprema Ø 80/125

4.9 Odvod vazduha i izduvnih gasova prema C_{43(x)}

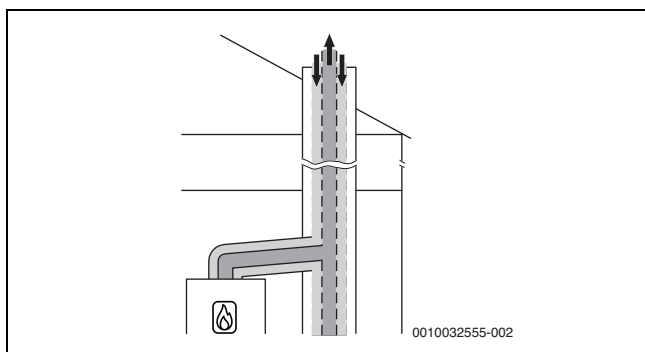
Karakteristike sistema	
Dovod vazduha za sagorevanje	Sledi nezavisno od sobnog vazduha
Sertifikacija	Uređaj se priključuje na postojeći sistem za dovod vazduha i odvod izduvnog gasa. Sistem za dovod vazduha i odvod izduvnog gasa do šahta je ispitan zajedno sa uređajem.

tab. 15 C_{43(x)}

- ▶ U slučaju priključka na sistem za dovod vazduha i odvod izduvnog gasa koji nije ispitan sa uređajem, poštovati propise i standarde, naročito navode o otvorima za izlaz izduvnog gasa i dovod vazduha za sagorevanje.
- ▶ Poštovati uputstva proizvođača sistema.
- ▶ Poštovati opštu dozvolu za sistem.

Kontrolni otvori

- ▶ Poštovati lokalne standarde i propise.



sl. 10 Koncentrični vod za vazduh i izduvni gas prema C_{43x} u prostoriji postavljanja

4.10 Odvod vazduha i izduvnih gasova prema C_{(10)3x}

Kontrolni otvori

- ▶ Poštovati lokalne standarde i propise.

4.11 Odvod vazduha i izduvnih gasova prema C_{53(x)}

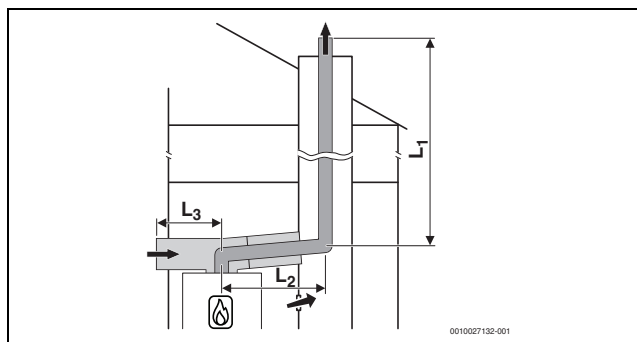
Karakteristike sistema	
Dovod vazduha za sagorevanje	Sledi nezavisno od sobnog vazduha
Izlaz izduvnog gasa/ulaz vazduha	Otvori za izlaz izduvnog gasa i ulaz vazduha se nalaze u različitim područjima pritiska. Ne smeju da se nalaze na različitim zidovima objekta.
Sertifikacija	Kompletan sistem za odvod izduvnog gasa je ispitan zajedno sa generatorom toplote.

tab. 16 C_{53(x)}

4.11.1 Vod za vazduh i izduvni gas prema C_{53(x)} u šaht

Mere u slučaju korišćenja postojećeg šahta	
Otvori napolje u prostoriji postavljanja	Potrebno za snagu uređaja ≤ 100 kW: jedan otvor od 150 cm ² > 100 kW: ukupna površina: 700 cm ² , podeljeno na dva otvora od po 350 cm ²
Ventilacija	Odvod za izduvne gasove u šaht mora da ima ventilaciju po celoj dužini. ▶ Poštovati specifične lokalne smernice i standarde.

tab. 17 C_{53(x)}

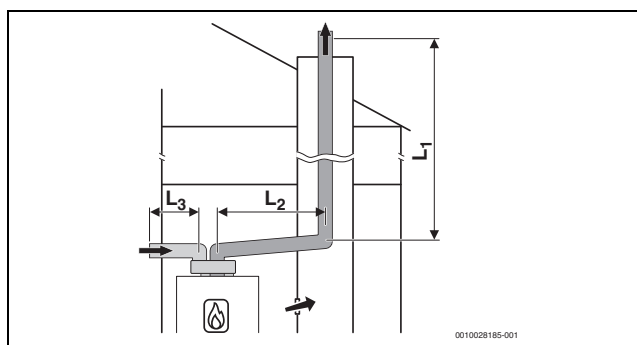


sl. 11 Kruti odvod izduvnog gasa prema C_{53x} u šaht i vod za vazduh i izduvni gas sa odvojenim dovodom vazduha i koncentričnom cevi izduvnog gasa u prostoriji postavljanja

Dozvoljene maksimalne dužine

Tip uređaja	Maksimalne dužine cevi [m]		
	L = L ₁ + L ₂	L ₂	L ₃
GC2300 W 24/30 C 23	50	5	5

tab. 18 Kruti vod za vazduh i izduvni gas prema C_{53x} u šaht, dodatna oprema Ø 80/125

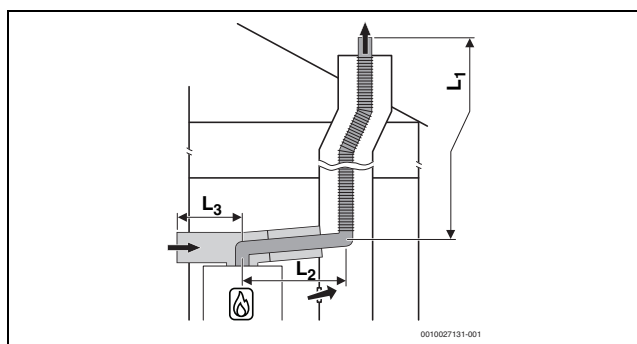


sl. 12 Kruti odvod izduvnog gasa prema C₅₃ u šaht i vod za vazduh i izduvni gas sa odvojenim cevima za dovod vazduha i izduvni gas u prostoriji postavljanja

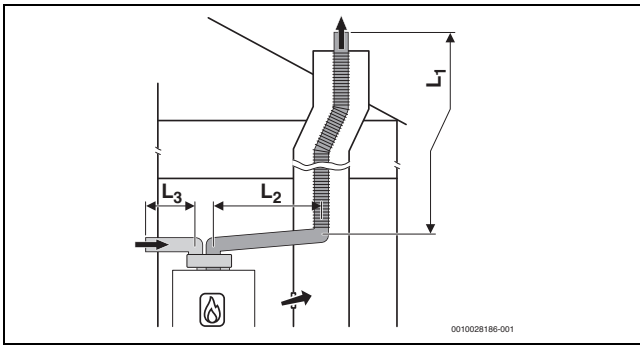
Dozvoljene maksimalne dužine

Tip uređaja	Maksimalne dužine cevi [m]		
	L = L ₁ + L ₂	L ₂	L ₃
GC2300 W 24/30 C 23	50	5	10

tab. 19 Kruti vod za vazduh i izduvni gas prema C₅₃ u šaht, Ø dodatne opreme 80/125

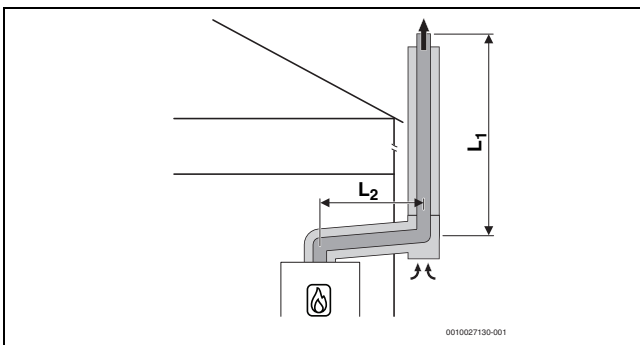


sl. 13 Fleksibilni odvod izduvnog gasa prema C_{53x} u šaht i vod za vazduh i izduvni gas sa odvojenim dovodom vazduha i koncentričnom cevi izduvnog gasa u prostoriji postavljanja



sl. 14 *Fleksibilni odvod izduvnog gasa prema C₅₃ u šaht i vod za vazduh i izduvni gas sa odvojenim cevima za dovod vazduha i izduvni gas u prostoriji postavljanja*

4.11.2 Vod za vazduh i izduvni gas prema C_{53x} na spoljnom zidu



sl. 15 *Koncentričan vod za vazduh i izduvni gas prema C_{53x} na spoljnom zidu*

Dozvoljene maksimalne dužine

Tip uređaja	Maksimalne dužine cevi [m]		
	L = L ₁ + L ₂	L ₂	L ₃
GC2300 W 24/30 C 23	44	5	-

tab. 20 *Vod za vazduh i izduvni gas prema C₅₃ na spoljnom zidu, Ø dodatne opreme 80/125*

4.12 Odvod vazduha i izduvnih gasova prema C_{83(x)}

Kontrolni otvori

- Poštovati lokalne standarde i propise.

4.13 Odvod vazduha i izduvnih gasova prema C_{93x}

Karakteristike sistema	
Dovod vazduha za sagorevanje	Sledi nezavisno od sobnog vazduha preko šahta
Izlaz izduvnog gasa/ulaz vazduha	Otvori za izlaz izduvnog gasa i ulaz vazduha nalaze se u istom području pritiska i moraju da se rasporede iznad kvadrata: ≤70 kW snaga: 50 × 50 cm ≥ 70 kW snaga: 100 × 100 cm
Sertifikacija	Kompletan sistem za dovod vazduha i odvod izduvnog gasa je ispitan zajedno sa generatorom toplote.

tab. 21 *C_{93x}*

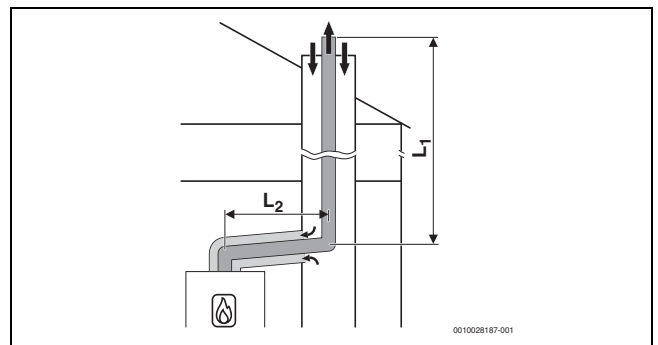
Kontrolni otvori

- Poštovati lokalne standarde i propise.

Mere u slučaju korišćenja postojećeg šahta	
Mehaničko čišćenje	Potrebno
Pečaćenje površine	U slučaju prethodnog korišćenja kao sistem za vazduh i izduvni gas za ulje ili čvrsto gorivo, površina mora da se zapečati kako bi se izbegla isparenja ostataka u zidanoj površini (npr. sumpor) u vazduh za sagorevanje.

tab. 22 *C_{93x}*

4.13.1 Kruti vod za izduvne gasove prema C_{93x} u šaht



sl. 16 *Kruti vod za izduvne gasove C_{93x} u šaht i koncentrični vod za vazduh i izduvni gas u prostoriji postavljanja*

Dozvoljene maksimalne dužine

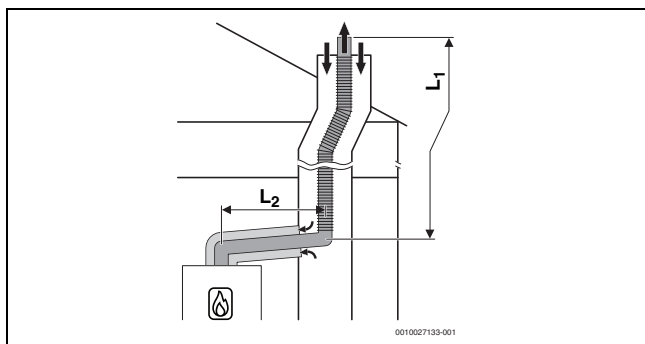
Tip uređaja	Šaht [mm]	Maksimalna dužina [m]		
		L = L ₁ + L ₂	L ₂	L ₃
GC2300 W 24/30 C 23	□ 100 × 100	10	5	-
	□ 110 × 110			
	□ 120 × 120	11	5	-
	□ ≥ 130 × 130			
GC2300 W 24/30 C 23	○ 100	8	5	-
	○ 110			
	○ 120	12	5	-
	○ ≥ 130			

tab. 23 *Kruti vod za izduvne gasove prema C₉₃ u šaht, Ø dodatne opreme 60/100*

Tip uređaja	Šaht [mm]	Maksimalna dužina [m]		
		L = L ₁ + L ₂	L ₂	L ₃
GC2300 W 24/30 C 23	□ 120 × 120	24	5	-
	□ 130 × 130			
	□ 140 × 140			
	□ 150 × 150			
	□ 160 × 160			
	□ ≥ 170 × 170			
GC2300 W 24/30 C 23	○ 120	24	5	-
	○ 130			
	○ 140			
	○ 150			
	○ 160			
	○ ≥ 170			

tab. 24 *Kruti vod za izduvne gasove prema C₉₃ u šaht, Ø dodatne opreme 80/125*

4.13.2 Kruti odvod izduvnog gasa prema C_{93x} u šaht



sl. 17 *Fleksibilni odvod izduvnog gasa C_{93x} u šaht i koncentrični vod za vazduh i izduvni gas u prostoriji postavljanja*

4.14 Vod za vazduh i izduvni gas prema C₆₃

Opis sistema	
Dovod vazduha za sagorevanje	Sledi nezavisno od sobnog vazduha
Sertifikacija	Sistem za dovod vazduha i odvod izduvnog gasa nije ispitan zajedno sa generatorom toplote.

tab. 25 *Odvod izduvnih gasova po C₆₃*

Potrebna je CE oznaka (EN 14471 za plastiku, EN 1856 za metal).

Neometana funkcija sistema za izduvni gas prema C₆₃ mora da se obezbedi i dokaže od strane instalatera. Sistemi za izduvni gas prema C₆₃ nisu ispitani od strane proizvođača generatora toplote.

Korišćena oprema za izduvne gasove mora da ispunjava sledeće zahteve:

- Klasa temperature: najmanje T120
- Klasa pritiska i gustine: H1
- Postojanost kondenzata: W
- Klasa korozije za metal: V1 ili VM
- Klasa korozije za plastiku: 1

Ove podatke možete naći u dpecificaciji proizvoda i u dokumentaciji proizvođača sistema za izduvni gas.

Dozvoljena recirkulacija pod svim uslovima u pogledu vetra iznosi maksimalno 10 %.

- ▶ Poštovati specifične lokalne propise i standarde, naročito navode o otvorima za izlaz izduvnog gasa i dovod vazduha za sagorevanje.
- ▶ Poštovati uputstva proizvođača sistema izduvnog gasa.
- ▶ Poštovati opštu dozvolu za sistem.

Prečnik dodatne opreme za izduvne gasove koji je povezan sa adapterom izduvnog gasa generatora toplote mora da se nalazi u okviru sledećih tolerancija:

Odvod izduvnih gasova	[Ø]	Tolerancija [mm]
Razdvojene cevi	Izduvni gas: 80	-0,6 do +0,4
	Vazduh: 80	-0,6 do +0,4
Koncentrična cev	Izduvni gas: 60	-0,3 do +0,3
	Vazduh: 100	-0,3 do +0,3
Koncentrična cev	Izduvni gas: 80	-0,6 do +0,4
	Vazduh: 125	-0,3 do +0,7

tab. 26 *C₆₃: Tolerancije za priključak nesertifikovane dodatne opreme na adapter izduvnog gasa generatora toplote*

4.15 Odvod izduvnih gasova prema B_{23p}

Opis sistema	
Dovod vazduha za sagorevanje	Sledi zavisno od sobnog vazduha
Sertifikacija	Sistem za dovod vazduha i odvod izduvnog gasa nije ispitan zajedno sa uređajem.

tab. 27 *Odvod izduvnih gasova prema B_{23p}*

Potrebna je CE oznaka (EN 14471 za plastiku, EN 1856 za metal).

Neometana funkcija sistema za izduvni gas prema B_{23p} mora da se obezbedi i dokaže od strane instalatera. Sistemi za izduvni gas prema B_{23p} nisu ispitani od strane proizvođača generatora toplote.

Korišćena oprema za izduvne gasove mora da ispunjava sledeće zahteve:

- Klasa temperature: najmanje T120
- Klasa pritiska i gustine: H1
- Postojanost kondenzata: W
- Klasa korozije za metal: V1 ili VM
- Klasa korozije za plastiku: 1

Ove podatke možete naći u dpecificaciji proizvoda i u dokumentaciji proizvođača.

Dozvoljena recirkulacija pod svim uslovima u pogledu vetra iznosi maksimalno 10 %.

- ▶ Poštovati specifične lokalne propise i standarde, naročito navode o otvorima za izlaz izduvnog gasa i dovod vazduha za sagorevanje.
- ▶ Poštovati uputstva proizvođača sistema izduvnog gasa.
- ▶ Poštovati opštu dozvolu za sistem.

Prečnik dodatne opreme za izduvne gasove koji je povezan sa adapterom izduvnog gasa generatora toplote mora da se nalazi u okviru sledećih tolerancija:

Odvod izduvnih gasova	[Ø]	Tolerancija [mm]
Cev za odvod izduvnih gasova	60	-0,3 do +0,3
Cev za odvod izduvnih gasova	80	-0,6 do +0,4

tab. 28 *B_{23p}: Tolerancije za priključak nesertifikovane dodatne opreme na adapter izduvnog gasa generatora toplote*

4.16 Odvod izduvnog gasa prema B_{23p}/B_{53p}

Karakteristike sistema	
Dovod vazduha za sagorevanje	Sledi zavisno od sobnog vazduha na generatoru toplote
Uslovi pritiska	Nadprtlisak
Sertifikacija	Kompletan sistem za odvod izduvnog gasa je ispitan zajedno sa generatorom toplote.

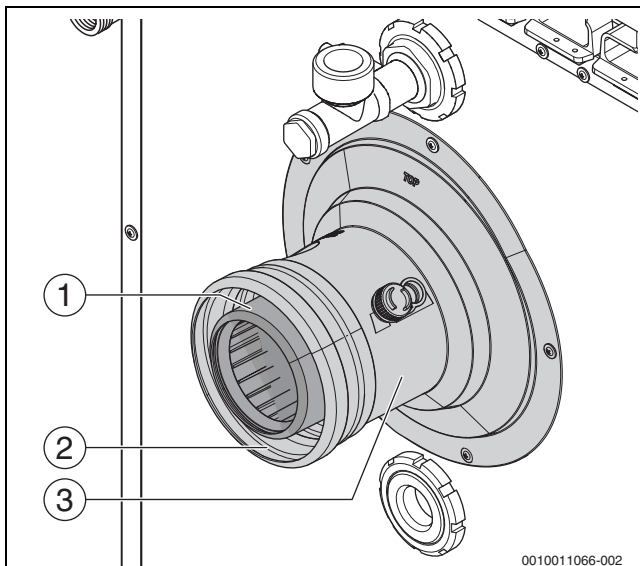
tab. 29 *B_{23p}/B_{53p}*

Kontrolni otvori

- ▶ Poštovati lokalne standarde i propise.

Priprema za rad zavisn od vazduha u prostoriji (model B₂₃, B_{23p})

Kod rada zavisnog od vazduha u prostoriji kružni žleb oko dovoda vazduha za sagorevanje (→slika 18, [2]) se ne sme pokrivati.



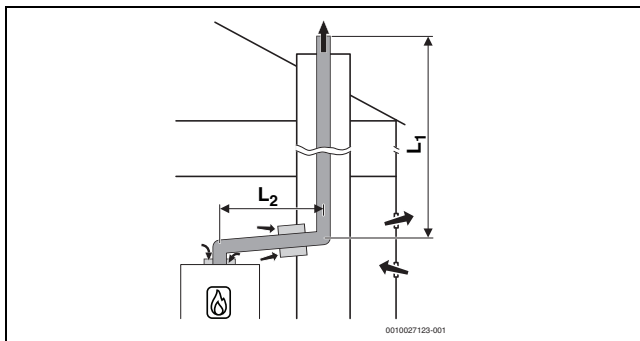
sl. 18 Montaža priključka za odvod dimnih gasova

- [1] Priključak za odvod dimnih gasova
- [2] Kružni žleb oko cevi za vazduh za sagorevanje
- [3] Priključni komad sa mernim otvorima

Mere u slučaju korišćenja postojećeg šahta	
Otvor napolje u prostoriji postavljanja	► Poštovati lokalne standarde i propise.
Ventilacija	Šaht mora da ima ventilaciju celoj po celoj dužini. ► Poštovati lokalne standarde i propise.

tab. 30 B_{23p}/B_{53p}

4.16.1 Kruti odvod izduvnog gasa prema B_{23p}/B_{53p} u šaht



sl. 19 Kruti odvod izduvnog gasa u šaht B_{23p}/B_{53p} sa dovodom vazduha zavisno od sobnog vazduha na uređaju i koncentrični spojnik između prostorije postavljanja i šahta

Dozvoljene maksimalne dužine

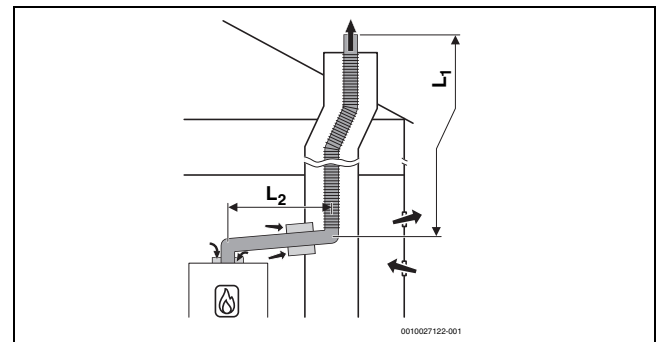
Tip uređaja	Maksimalne dužine cevi [m]		
	$L = L_1 + L_2$	L_2	L_3
GC2300 W 24/30 C 23	18	5	-

tab. 31 Kruti odvod izduvnog gasa u šaht prema B₅₃, Ø dodatne opreme 60/100

Tip uređaja	Maksimalne dužine cevi [m]		
	$L = L_1 + L_2$	L_2	L_3
GC2300 W 24/30 C 23	50	5	-

tab. 32 Kruti odvod izduvnog gasa u šaht prema B₅₃, Ø dodatne opreme 80/125

4.16.2 Fleksibilni odvod izduvnog gasa prema B_{23p}/B_{53p} u šaht



sl. 20 Fleksibilni odvod izduvnog gasa u šaht B_{23p}/B_{53p} sa dovodom vazduha zavisno od sobnog vazduha na uređaju i koncentrični spojnik između prostorije postavljanja i šahta

4.17 Odvod izduvnog gasa prema B₃₃

Karakteristike sistema	
Priključeni generator toplote	Snaga ≤ 35 kW
Dovod vazduha za sagorevanje	Sledi zavisno od sobnog vazduha preko koncentrične cevi u prostoriji postavljanja
Uslovi pritiska	Nadpritisak
Sertifikacija	Kompletan sistem za odvod izduvnog gasa je ispitani zajedno sa generatorom toplote.

tab. 33 B₃₃

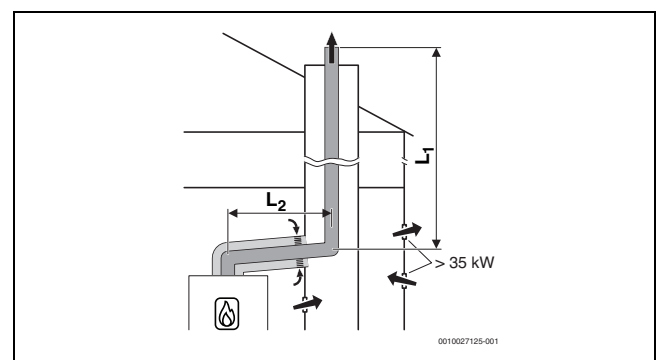
Kontrolni otvori

- Poštovati lokalne standarde i propise.

4.17.1 Kruti odvod izduvnih gasova prema B₃₃ u šaht

Mere u slučaju korišćenja postojećeg šahta	
Ventilacija	Odvod za izduvne gasove u šaht mora da ima ventilaciju po celoj dužini. ► Poštovati specifične lokalne smernice i standarde.

tab. 34 B₃₃



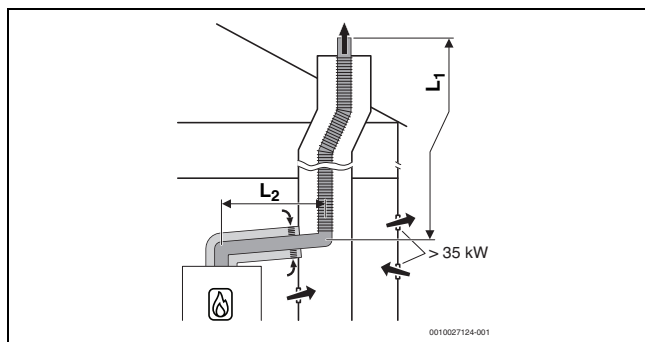
sl. 21 Kruti odvod izduvnog gasa u šaht B₃₃ sa dovodom vazduha zavisno od sobnog vazduha preko koncentričnog odvoda izduvnog gasa u prostoriji postavljanja

Dozvoljene maksimalne dužine

Tip uređaja	Maksimalne dužine cevi [m]		
	$L = L_1 + L_2$	L_2	L_3
GC2300 W 24/30 C 23	50	5	-

tab. 35 Kruti odvod izduvnog gasa u šaht prema B₃₃, Ø dodatne opreme 80/125

4.17.2 Kruti odvod izduvnog gasa prema B₃₃ u šaht



sl. 22 *Fleksibilni odvod izduvnog gasa u šaht B₃₃ sa dovodom vazduha zavisno od sobnog vazduha preko koncentričnog odvoda izduvnog gasa u prostoriji postavljanja*

4.18 Višestruko povezivanje

4.18.1 Raspored u grupe uređaja za višestruke priključke



U slučaju višestrukih priključaka preporučujemo instalaciju detektora ugljen monoksida u stambene prostorije.

GC2300 W 24/30 C 23 spada u grupu uređaja 4.



Samo uređaji koji spadaju u istu grupu mogu da se kombinuju. Navedene maksimalne dužine odvodnih cevi za izduvni gas su samo primeri.

Ukoliko se karakteristike sistema razlikuju, potreban je individualni proračun prema EN13384.

4.18.2 Podizanje minimalne snage (grejanje i topla voda) generatora toplote

U slučaju višestrukih priključaka i kaskada (režim natpritiska) minimalno parcijalno opterećenje generatora toplote mora da se podese u meniju za servisiranje uz pomoć servisne funkcije 5-A3:

Tip generatora toplote	Min. parcijalno opterećenje [%] bez režima natpritiska	Min. parcijalno opterećenje [%] režim natpritiska
GC2300 W 24/30 C 23	10	15

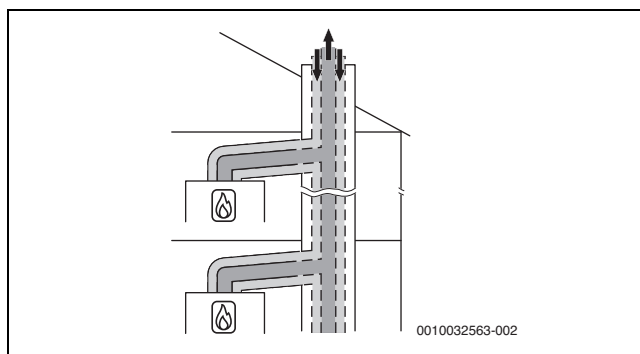
tab. 36 *Vrednosti za podešavanje u slučaju višestrukih priključaka i režima kaskade*

4.18.3 Odvod vazduha i izduvnih gasova prema C_{(10)3x}

Karakteristike sistema	
Sistem	Višestruko povezivanje
Priključeni uređaji	Snaga uređaja ≤ 30 kW Priključeni uređaji moraju da pripadaju istoj grupi. Svaki uređaj je opremljen osiguračem od povratnog protoka izduvnog gasa.
Dovod vazduha za sagorevanje	Sledi nezavisno od sobnog vazduha
Uslovi pritiska	Nadpritisak
Sertifikacija	Uređaj se priključuje na postojeći sistem za dovod vazduha i odvod izduvnog gasa. Sistem za dovod vazduha i odvod izduvnog gasa do šahta je ispitan zajedno sa uređajem.

tab. 37 *C_{(10)3x}*

- ▶ U slučaju priključka na sistem za dovod vazduha i odvod izduvnog gasa koji nije ispitan sa uređajem, poštovati propise i standarde, naročito navode o otvorima za izlaz izduvnog gasa i dovod vazduha za sagorevanje.
- ▶ Poštovati uputstva proizvođača sistema.
- ▶ Poštovati opštu dozvolu za sistem.



sl. 23 *Višestruki priključak prema C_{(10)3x} sa koncentričnim dovodom vazduha i odvodom gasa u prostoriji postavljanja*

Kontrolni otvori

- ▶ Poštovati lokalne standarde i propise.

4.18.4 Dovod vazduha i odvod izduvnog gasa prema C_{(11)3x}

Kontrolni otvori

- ▶ Poštovati lokalne standarde i propise.

4.18.5 Dovod vazduha i odvod izduvnog gasa prema C_{(12)3x}

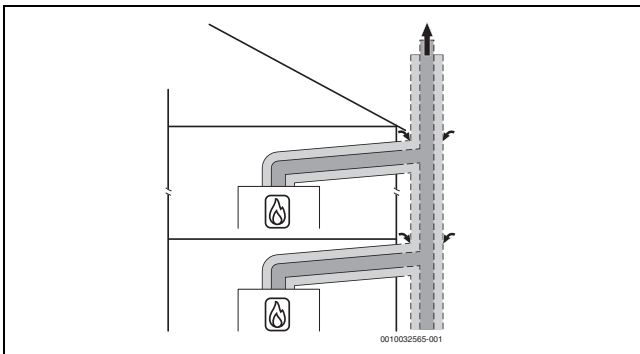
Karakteristike sistema	
Sistem	Višestruko povezivanje
Priključeni uređaji	Snaga uređaja ≤ 30 kW Priključeni uređaji moraju da pripadaju istoj grupi. Svaki uređaj je opremljen osiguračem od povratnog protoka izduvnog gasa.
Dovod vazduha za sagorevanje	Sledi nezavisno od sobnog vazduha
Uslovi pritiska	Nadprtlisak
Otvori za izlaz izduvnog gasa i ulaz vazduha	Otvori za izlaz izduvnog gasa i ulaz vazduha se nalaze u različitim područjima pritiska.
Sertifikacija	Uređaj se priključuje na postojeći sistem za dovod vazduha i odvod izduvnog gasa. Sistem dovoda i odvoda u prostoriji postavljanja je ispitan zajedno sa uređajem.

tab. 38 C_{(12)3x}

- ▶ U slučaju priključka na sistem za dovod vazduha i odvod izduvnog gasa koji nije ispitan sa uređajem, poštovati propise i standarde, naročito navode o otvorima za izlaz izduvnog gasa i dovod vazduha za sagorevanje.
- ▶ Poštovati uputstva proizvođača sistema.
- ▶ Poštovati opštu dozvolu za sistem.

Kontrolni otvori

- ▶ Poštovati lokalne standarde i propise.



sl. 24 Višestruki priključak prema C_{(12)3x} sa koncentričnim dovodom vazduha i odvodom gasa u prostoriji postavljanja

4.18.6 Dovod vazduha i odvod izduvnog gasa prema C_{(13)3x}

Karakteristike sistema	
Sistem	Višestruko povezivanje
Priključeni uređaji	Snaga uređaja ≤ 30 kW Priključeni uređaji moraju da pripadaju istoj grupi. Svaki uređaj je opremljen osiguračem od povratnog protoka izduvnog gasa.
Dovod vazduha za sagorevanje	Sledi nezavisno od sobnog vazduha
Uslovi pritiska	Nadprtlisak
Izlaz izduvnog gasa/ulaz vazduha	Otvori za izlaz izduvnog gasa i ulaz vazduha se nalaze u različitim područjima pritiska.
Sertifikacija	Kompletan sistem za dovod vazduha i odvod izduvnog gasa je ispitan zajedno sa uređajem.

tab. 39 C_{(13)3x}

Pet uređaja

U prostoriji postavlja: dovod vazduha i odvod za izd. gas Ø 80/125 mm
Na spoljnom zidu: dovod vazduha i odvod za izd. gas Ø 110/160 mm

Uređaji	Dužina L [m] za grupe 1 do 5				
	1	2	3	4	5
2	10	10	10	10	–
3	10	10	10	10	–
4	10	10	10	2	–
5	10	7	1	–	–

tab. 40 Maksimalna dužina L preko najvišeg uređaja

4.18.7 Dovod vazduha i odvod izduvnog gasa prema C_{(14)3x}

Karakteristike sistema	
Sistem	Višestruko povezivanje
Priključeni uređaji	Snaga uređaja ≤ 30 kW Priključeni uređaji moraju da pripadaju istoj grupi. Svaki uređaj je opremljen osiguračem od povratnog protoka izduvnog gasa.
Dovod vazduha za sagorevanje	Sledi nezavisno od sobnog vazduha preko šahta
Uslovi pritiska	Nadprtlisak
Izlaz izduvnog gasa/ulaz vazduha	Otvori za izlaz izduvnog gasa i ulaz vazduha nalaze se u istom području pritiska i moraju da se rasporede iznad kvadrata: ≤ 70 kW snaga uređaja: 50 × 50 cm ≥ 70 kW snaga uređaja: 100 × 100 cm
Sertifikacija	Kompletan sistem za dovod vazduha i odvod izduvnog gasa je ispitan zajedno sa uređajem.

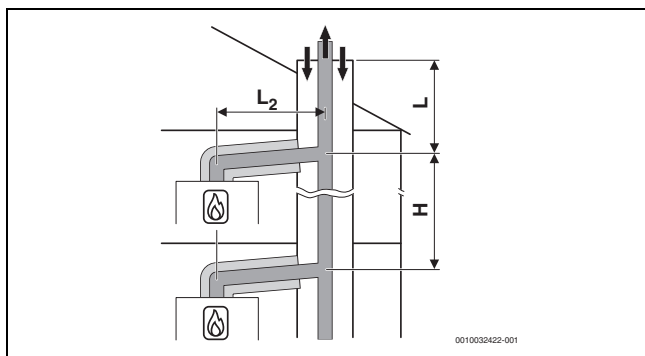
tab. 41 C_{(14)3(x)}

Kontrolni otvori

- ▶ Poštovati lokalne standarde i propise.

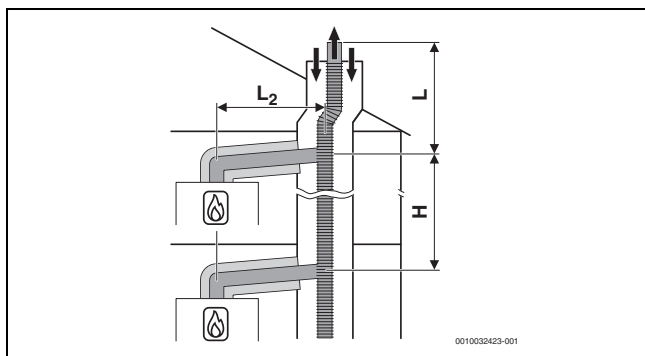
Mere u slučaju korišćenja postojećeg šahta	
Mehaničko čišćenje	Potrebno
Pečaćenje površine	U slučaju prethodnog korišćenja kao sistem za vazduh i izduvni gas za ulje ili čvrsto gorivo, površina mora da se zapečati kako bi se izbegla isparenja ostataka u zidanoj površini (npr. sumpor) u vazduhu za sagorevanje.

tab. 42 C_{(14)3x}



sl. 25 Višestruki priključak prema $C_{(14)3x}$ sa kolektiv. krutim odvodom gasa i koncentričnim dovodom vazduha i odvodom izduvnog gasa u prostoriji postavljanja

$[L_2] \leq 1,4$ m
 $[H] 0-3,5$ m



sl. 26 Višestruki priključak prema $C_{(14)3x}$ sa kolektiv. fleks. odvodom gasa i koncentričnim dovodom vazduha i odvodom izduvnog gasa u prostoriji postavljanja

$[L_2] \leq 1,4$ m
 $[H] 0-3,5$ m

Tri uredaja

U prostoriji postavljanja: dovod vazduha i odvod izduvnog gasa $\varnothing 80/125$ mm

U šahtu: kruti odvod izduvnog gasa $\varnothing 80$ mm

Uređaj i	Šaht [mm]	L [m] za grupe 1 do 5				
		1	2	3	4	5
2	□ 120 × 120 ○ 140	10	6	10	6	-
3	□ 120 × 120 ○ 140	8	-	-	-	-

tab. 43 Maksimalna dužina L preko najvišeg uredaja

Pet uredaja

U prostoriji postavljanja: dovod vazduha i odvod izduvnog gasa $\varnothing 80/125$ mm

U šahtu: kruti odvod izduvnog gasa $\varnothing 110$ mm

Uređaji	Šaht [mm]	Dužina L [m] za grupe 1 do 5				
		1	2	3	4	5
2	□ 140 × 200 ○ 185	10	10	10	10	-
3	□ 140 × 200 ○ 185	10	10	10	10	-
4	□ 140 × 200 ○ 185	10	6	10	2	-
5	□ 140 × 200 ○ 185	10	-	-	-	-

Uređaji	Šaht [mm]	Dužina L [m] za grupe 1 do 5				
		1	2	3	4	5
2	□ 200 × 200 ○ 225	10	10	10	10	-
3	□ 200 × 200 ○ 225	10	10	10	10	-
4	□ 200 × 200 ○ 225	10	10	10	2	-
5	□ 200 × 200 ○ 225	10	3	-	-	-

tab. 44 Maksimalna dužina L preko najvišeg uredaja

Pet uredaja

U prostoriji postavljanja: dovod vazduha i odvod izduvnog gasa $\varnothing 80/125$ mm

U šahtu: fleks. odvod izduvnog gasa $\varnothing 110$ mm

Uređaji	Šaht [mm]	Dužina L [m] za grupe 1 do 5				
		1	2	3	4	5
2	□ 140 × 200 ○ 185	10	10	10	10	-
3	□ 140 × 200 ○ 185	10	10	10	6	-
4	□ 140 × 200 ○ 185	10	3	4	-	-
5	□ 140 × 200 ○ 185	8	-	-	-	-
2	□ 200 × 200 ○ 225	10	10	10	10	-
3	□ 200 × 200 ○ 225	10	10	10	6	-
4	□ 200 × 200 ○ 225	10	6	4	-	-
5	□ 200 × 200 ○ 225	10	-	-	-	-

tab. 45 Maksimalna dužina L preko najvišeg uredaja

Osam uredaja

U prostoriji postavljanja: dovod vazduha i odvod izduvnog gasa $\varnothing 80/125$ mm

U šahtu: kruti odvod izduvnog gasa $\varnothing 125$ mm

Uređaj i	Šaht [mm]	L [m] za grupe 1 do 5				
		1	2	3	4	5
3	□ 200 × 200 ○ 225	10	10	10	10	-
4	□ 200 × 200 ○ 225	10	10	10	10	-
5	□ 200 × 200 ○ 225	10	10	10	-	-
6	□ 200 × 200 ○ 225	10	4	-	-	-
7	□ 200 × 200 ○ 225	10	-	-	-	-
8	□ 200 × 200 ○ 225	6	-	-	-	-
3	□ 225 × 225 ○ 250	10	10	10	10	-
4	□ 225 × 225 ○ 250	10	10	10	10	-
5	□ 225 × 225 ○ 250	10	10	10	7	-

Uređaj i	Šaht [mm]	L [m] za grupe 1 do 5				
		1	2	3	4	5
6	□ 225 × 225 ○ 250	10	7	3	-	-
7	□ 225 × 225 ○ 250	10	-	-	-	-
8	□ 225 × 225 ○ 250	7	-	-	-	-

tab. 46 Maksimalna dužina L preko najvišeg uređaja

Deset uređaja

 U prostoriji postavljanja: dovod vazduha i odvod izduv.gasa Ø 80/
125 mm

U šahtu: kruti odvod izduv. gasa Ø 160 mm

Uređaj i	Šaht [mm]	L [m] za grupe 1 do 5				
		1	2	3	4	5
3	□ 225 × 225 ○ 250	10	10	10	10	-
4	□ 225 × 225 ○ 250	10	10	10	10	-
5	□ 225 × 225 ○ 250	10	10	10	10	-
6	□ 225 × 225 ○ 250	10	10	10	10	-
7	□ 225 × 225 ○ 250	10	10	9	5	-
8	□ 225 × 225 ○ 250	10	6	3	-	-
9	□ 225 × 225 ○ 250	10	-	-	-	-
10	□ 225 × 225 ○ 250	10	-	-	-	-
3	□ 250 × 250 ○ 285	10	10	10	10	-
4	□ 250 × 250 ○ 285	10	10	10	10	-
5	□ 250 × 250 ○ 285	10	10	10	10	-
6	□ 250 × 250 ○ 285	10	10	10	10	-
7	□ 250 × 250 ○ 285	10	10	10	10	-
8	□ 250 × 250 ○ 285	10	10	10	6	-
9	□ 250 × 250 ○ 285	10	9	6	2	-
10	□ 250 × 250 ○ 285	10	3	-	-	-

tab. 47 Maksimalna dužina L preko najvišeg uređaja

Deset uređaja

 U prostoriji postavljanja: dovod vazduha i odvod izduv.gasa Ø 80/
125 mm

U šahtu: kruti odvod izduv. gasa Ø 200 mm

Uređaj i	Šaht [mm]	L [m] za grupe 1 do 5				
		1	2	3	4	5
3	□ 250 × 250 ○ 285	10	10	10	10	-
4	□ 250 × 250 ○ 285	10	10	10	10	-
5	□ 250 × 250 ○ 285	10	10	10	10	-
6	□ 250 × 250 ○ 285	10	10	10	10	-
7	□ 250 × 250 ○ 285	10	10	10	10	-
8	□ 250 × 250 ○ 285	10	10	10	6	-
9	□ 250 × 250 ○ 285	10	7	2	-	-
10	□ 250 × 250 ○ 285	10	2	-	-	-
3	□ 300 × 300 ○ 350	10	10	10	10	-
4	□ 300 × 300 ○ 350	10	10	10	10	-
5	□ 300 × 300 ○ 350	10	10	10	10	-
6	□ 300 × 300 ○ 350	10	10	10	10	-
7	□ 300 × 300 ○ 350	10	10	10	10	-
8	□ 300 × 300 ○ 350	10	10	10	10	-
9	□ 300 × 300 ○ 350	10	10	10	10	-
10	□ 300 × 300 ○ 350	10	10	10	10	-

tab. 48 Maksimalna dužina L preko najvišeg uređaja

4.19 Kaskade

4.19.1 Raspored u grupe uređaja za kaskadu

GC2300 W 24/30 C 23 spada u grupu uređaja 4.



Samo uređaji koji spadaju u istu grupu mogu da se kombinuju. Navedene maksimalne dužine odvoda izduvnog gasa su primeri. U slučaju drugačijih karakteristika sistema potrebno je pojedinačno proračunati prema EN13384.

4.19.2 Podizanje minimalne snage (grejanje i topla voda) generatora toplote

U slučaju višestrukih priključaka i kaskada (režim natpritiska) minimalno parcijalno opterećenje generatora toplote mora da se podesi u meniju za servisiranje uz pomoć servisne funkcije 5-A3:

Tip generatora toplote	Min. parcijalno opterećenje [%] bez režima natpritiska	Min. parcijalno opterećenje [%] režim natpritiska
GC2300 W 24/30 C 23	10	15

tab. 49 Vrednosti za podešavanje u slučaju višestrukih priključaka i režima kaskade

4.19.3 Odvod izduvnog gasa prema B_{23p}/B_{53p}

Karakteristike sistema	
Dovod vazduha za sagorevanje	Sledi zavisno od sobnog vazduha na generatoru toplote
Uslovi pritiska	Nadpritisak
Sertifikacija	Kompletan sistem za odvod izduvnog gasa je ispitan zajedno sa generatorom toplote.

tab. 50 B_{23p}/B_{53p}

Mere u slučaju korišćenja postojećeg šahta	
Otvor napolje u prostoriji postavljanja	Potrebno u slučaju ukupne snage uređaja ≤ 50 kW: otvor od 150 cm ² > 50 kW: otvor od 450 cm ²
Ventilacija	Šaht mora da se ventilira celom visinom. Ulazni otvori za vazduh u prostoriji postavljanja moraju da budu raspoređeni u blizini odvoda izduvnog gasa. Veličina ulaznih otvora mora najmanje da odgovara potrebnoj površini ventilacije i da bude pokriven rešetkom za vazduh.

tab. 51 B_{23p}/B_{53p} kaskada

Mere u slučaju korišćenja postojećeg šahta	
Otvor napolje u prostoriji postavljanja	► Poštovati lokalne standarde i propise.
Ventilacija	Šaht mora da ima ventilaciju celoj po celoj dužini. ► Poštovati lokalne standarde i propise.

tab. 52 B_{23p}/B_{53p}

Kruti odvod izduvnog gasa prema B_{23p}/B_{53p} u šaht

Tri uređaja

Račve do uređaja Ø 80 mm

U prostoriji postavljanja: odvod izduvnog gasa Ø 110 mm

U šahtu: kruti vod za izduvni gas Ø 80 mm

Uređaji	Maksimalna ukupna dužina L ₁ [m] za grupe 1 do 7						
	1	2	3	4	5	6	7
2	45	21	23	9	7	6	-
3	15	4	-	-	-	-	-

tab. 53 Odvod izduvnog gasa B_{53p}/B_{23p}

Pet uređaja

Račve do uređaja Ø 80 mm

U prostoriji postavljanja: odvod izduvnog gasa Ø 110 mm

U šahtu: kruti vod za izduvni gas Ø 110 mm

Uređaji	Maksimalna ukupna dužina L ₁ [m] za grupe 1 do 7						
	1	2	3	4	5	6	7
2	45	45	45	45	45	45	32
3	45	41	29	13	5	-	-
4	33	12	-	-	-	-	-
5	10	-	-	-	-	-	-

tab. 54 Odvod izduvnog gasa B_{53p}/B_{23p}

Sedam uređaja

Račve do uređaja Ø 80 mm

U prostoriji postavljanja: odvod izduvnog gasa Ø 125 mm

U šahtu: kruti vod za izduvni gas Ø 125 mm

Uređaji	Maksimalna ukupna dužina L ₁ [m] za grupe 1 do 7						
	1	2	3	4	5	6	7
2	-	-	-	-	-	-	45
3	-	45	45	43	31	23	4
4	45	41	24	11	6	-	-
5	43	15	-	-	-	-	-
6	18	-	-	-	-	-	-
7	2	-	-	-	-	-	-

tab. 55 Odvod izduvnog gasa B_{53p}/B_{23p}

Osam uređaja

Račve do uređaja Ø 80 mm

U prostoriji postavljanja: odvod izduvnog gasa Ø 160 mm

U šahtu: kruti vod za izduvni gas Ø 160 mm

Uređaji	Maksimalna ukupna dužina L ₁ [m] za grupe 1 do 7						
	1	2	3	4	5	6	7
3	-	-	-	45	45	45	45
4	-	45	45	45	45	45	22
5	45	45	45	42	25	13	-
6	45	45	45	11	-	-	-
7	45	36	-	-	-	-	-
8	45	16	-	-	-	-	-

tab. 56 Odvod izduvnog gasa B_{53p}/B_{23p}

Osam uređaja

Račve do uređaja Ø 80 mm

U prostoriji postavljanja: odvod izduvnog gasa Ø 200 mm

U šahtu: kruti vod za izduvni gas Ø 200 mm

Uređaji	Maksimalna ukupna dužina L ₁ [m] za grupe 1 do 7						
	1	2	3	4	5	6	7
4	-	-	-	-	-	-	45
5	-	-	-	45	45	45	45
6	-	-	-	45	45	45	45

Uređaji	Maksimalna ukupna dužina L ₁ [m] za grupe 1 do 7						
	1	2	3	4	5	6	7
7	–	45	45	45	45	41	31
8	–	45	45	45	25	–	–

 tab. 57 Odvod izduvnog gasa B_{53p}/B_{23p}

4.19.4 Odvod vazduha i izduvnih gasova prema C_{93x}

Karakteristike sistema	
Dovod vazduha za sagorevanje	Sledi nezavisno od sobnog vazduha preko šahta
Izlaz izduvnog gasa/ulaz vazduha	Otvori za izlaz izduvnog gasa i ulaz vazduha nalaze se u istom području pritiska i moraju da se rasporede iznad kvadrata: ≤70 kW snaga: 50 × 50 cm ≥ 70 kW snaga: 100 × 100 cm
Sertifikacija	Kompletan sistem za dovod vazduha i odvod izduvnog gasa je ispitan zajedno sa generatorom toplote.

 tab. 58 C_{93x}

Kruti vod za izduvne gasove prema C_{93x} u šaht

Četiri uređaja

Račve do uređaja Ø 80/125 mm

U prostoriji postavljanja: dovod za vazduh i odvod izduvnog gasa Ø 110/160 mm

U šahtu: kruti vod za izduvni gas Ø 110 mm

Uređaji	Šaht [mm]	Maksimalna ukupna dužina L ₁ [m] za grupe 1 do 7						
		1	2	3	4	5	6	7
2	□ 160 × 160	45	27	45	35	12	17	3
3	○ 180	31	8	14	5	–	–	–
4		15	–	–	–	–	–	–

 tab. 59 Odvod izduvnog gasa C_{93x}

Četiri uređaja

Račve do uređaja Ø 80/125 mm

U prostoriji postavljanja: dovod za vazduh i odvod izduvnog gasa Ø 110/160 mm

U šahtu: kruti vod za izduvni gas Ø 125 mm

Uređaji	Šaht [mm]	Maksimalna ukupna dužina L ₁ [m] za grupe 1 do 7						
		1	2	3	4	5	6	7
2	□ 180 × 180	–	41	–	45	24	35	12
3	○ 200	45	17	30	21	–	–	–
4		27	–	10	–	–	–	–

 tab. 60 Odvod izduvnog gasa C_{93x}

5 Instalacija



UPOZORENJE

Opasnost po život usled eksplozije!

Ispušteni gas može da dovede do eksplozije.

- ▶ Radove na delovima koji provode gas smeju da izvode samo stručna lica.
- ▶ Pre radova na delovima koji provode gas: zatvoriti slavinu za gas.
- ▶ Stare zaptivke zameniti novim zaptivkama.
- ▶ Nakon radova na delovima koji provode gas: proveriti zaptivenosti.



UPOZORENJE

Opasnost po život zbog trovanja!

Ispušteni izduvni gas može dovesti do trovanja.

- ▶ Nakon radova na delovima koji provode izduvne gasove: izvršiti proveru zaptivenosti.

5.1 Preduslovi

- ▶ Moraju se poštovati svi važeći nacionalni i regionalni propisi, tehnička pravila i direktive.
- ▶ Pribaviti sve potrebne dozvole (distributer gasa itd.).
- ▶ Uzeti u obzir zahteve građevinskih organa, npr. za upotrebu uređaja za neutralizaciju (dodatna oprema).
- ▶ Otvorene instalacije grejanja modifikovati u zatvorene sisteme.
- ▶ Ne koristiti pocinkovana grejna tela i cevovode.

Gravitaciona grejanja

- ▶ Uređaj preko hidraulične skretnice sa odvodom za mulj priključiti na postojeći cevovod.

Podna grejanja

- ▶ Voditi računa o dozvoljenim temperaturama polaznog voda za podna grejanja.
- ▶ U slučaju primene plastičnih cevi, koristiti nepropusne cevi ili sprovesti razdvajanje sistema pomoću izmenjivača toplote.

Površinska temperatura

Maksimalna površinska temperatura uređaja je ispod 85 °C. Zato nisu potrebne nikakve posebne zaštitne mere za zapaljive građevinske materijale i ugradni nameštaj. Pidržavati se propisa specifičnih za zemlju primene.

5.2 Solarno predzagrejana voda



UPOZORENJE

Opasnost od opekotina usled vrele vode!

U solarnom režimu rada temperature tople vode mogu preći 45 °C i dovesti do opekotina.

- ▶ Koristiti termostatsku mešalicu tople vode iz solarnog seta (dodatna oprema) za ograničavanje temperature na 45 °C!

5.3 Voda za punjenje i dopunu

Kvalitet grejne vode

Kvalitet vode za punjenje i dopunu je značajan faktor u povećanju ekonomičnosti, sigurnosti rada, veka trajanja i spremnosti za rad sistema grejanja.

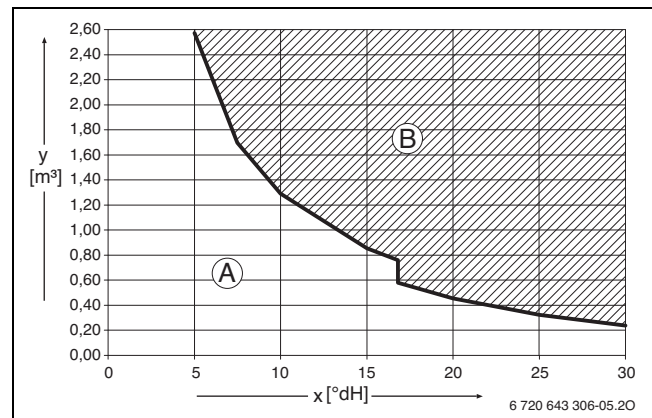
PAŽNJA

Oštećenje izmenjivača toplote, kao i smetnje u generatoru toplote ili snabdevanju toplom vodom usled neodgovarajuće vode, sredstva za zaštitu od zamrzavanja ili aditiva za grejnu vodu!

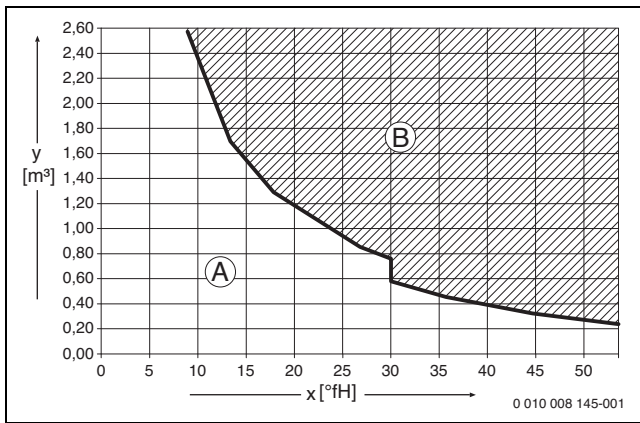
Neodgovarajuća ili zagađena voda može da dovede do stvaranja mulja, korozije ili kamenca. Neodgovarajuća sredstva za zaštitu od mraza ili aditivi za grejnu vodu (inhibitori ili sredstva za zaštitu od korozije) mogu da dovedu do oštećenja na generatoru toplote i sistemu grejanja.

- ▶ Sistem grejanja isprati pre punjenja.
- ▶ Sistem grejanja puniti isključivo pijaćom vodom.
- ▶ Ne koristiti bunarsku ili izvorsku vodu.
- ▶ Vodu za punjenje i dopunjavanje pripremiti u skladu sa specifikacijama u sledećem odeljku.
- ▶ Koristiti samo sredstva za zaštitu od zamrzavanja koja smo mi odobrili.
- ▶ Aditive grejne vode, npr. sredstvo za zaštitu od korozije, koristiti samo ako je proizvođač aditiva za grejnu vodu potvrdio da je isto pogodno za generator toplote od aluminijumskih materijala i sve druge materijale u sistemu grejanja.
- ▶ Sredstvo za zaštitu od zamrzavanja i aditive grejne vode koristiti u skladu sa podacima njihovog proizvođača, npr. u pogledu minimalne koncentracije.
- ▶ Specifikacije proizvođača sredstva za zaštitu od zamrzavanja i aditiva za grejnu vodu treba uzeti u obzir pri redovnim proverama i korektivnim merama.

Priprema vode



sl. 27 Zahtevi za vodu za punjenje i dopunjavanje uređaja u °dH za uređaje < 50 kW



sl. 28 Zahtevi za vodu za punjenje i dopunjavanje uređaja u °Fh za uređaje < 50 kW

- x Ukupna tvrdoća
- y Maksimalna moguća zapremina vode tokom veka trajanja generatora toplote u m³
- A Može da se koristi neprerađena voda iz gradskog vodovoda (sa česme).
- B Koristiti potpuno desalinizovanu vodu za punjenje i dopunjavanje sa provodljivošću od ≤ 10 μS/cm.

Preporučena i odobrena mera za pripremu vode je potpuna desalinizacija vode za punjenje i dopunjavanje sa provodljivošću ≤ 10 mikrosimena/cm (≤ 10 μS/cm). Umesto mera za pripremu vode, može se planirati i korišćenje izmenjivača toplote za odvajanje sistema odmah iza generatora toplote.

Za ostale informacije o pripremi vode možete se obratiti proizvođaču. Podatke za kontakt možete naći na poledini ovog uputstva.

Antifriz



Dokument 6 720 841 872 sadrži listu odobrenih sredstava za zaštitu od zamrzavanja. Za prikaz možete da koristite pretraživanje dokumenata na našoj Internet stranici. Internet adresu možete da nađete na poledini ovog uputstva.

Aditivi za grejnu vodu

Aditivi za grejnu vodu, npr. sredstvo za zaštitu od korozije, neophodni su samo kod konstantnog unosa kiseonika koje ne može da se spreči drugim merama.



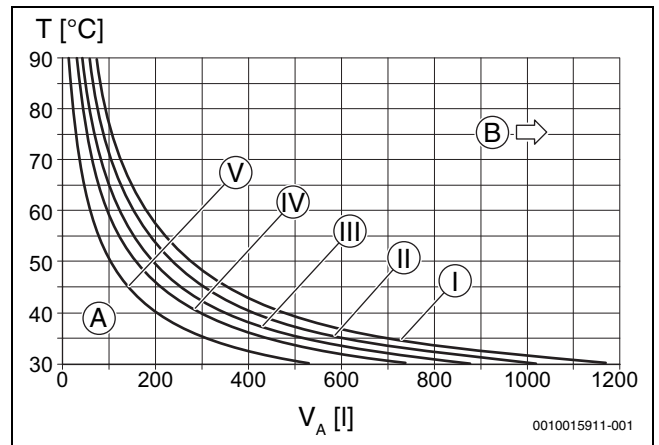
Sredstva za zaptivanje u grejnoj vodi mogu da dovedu do stvaranja naslaga u toplotnom bloku. Zbog toga savetujemo da ih ne koristite.

5.4 Provera dimenzija ekspanzione posude

Sledeći dijagram omogućava okvirnu procenu o tome da li je ugrađena ekspanziona posuda dovoljna ili se mora koristiti dodatna ekspanziona posuda.

Za pokazane karakteristike voditi računa o sledećim okvirnim podacima:

- 1 % hidrauličnog zaptivača u ekspanzionoj posudi ili 20 % nominalne zapremine u ekspanzionoj posudi
- Razlika radnih pritisaka sigurnosnog ventila od 0,5 bara
- Pretpritisak ekspanzione posude odgovara statičkoj visini sistema iznad uređaja za grejanje.
- Maksimalni radni pritisak: 3 bara



sl. 29 Karakteristike ekspanzione posude

- I Pretpritisak 0,5 bara
- II Pretpritisak 0,75 bara (osnovno podešavanje)
- III Pretpritisak 1,0 bara
- IV Pretpritisak 1,2 bara
- V Pretpritisak 1,5 bara
- A Radni opseg ekspanzione posude
- B Potrebna je dodatna ekspanziona posuda
- T Temperatura polaznog voda
- V_A Zapremina uređaja u litrima

- ▶ U graničnoj oblasti: Utvrditi tačnu veličinu posude u skladu sa specifičnim propisima zemlje primene.
- ▶ Ako se tačka preseka nalazi desno od krive: instalirati dodatnu ekspanzionu posudu.

5.5 Priprema za montažu uređaja



Za lakšu montažu cevnih vodova preporučujemo korišćenje priključne ploče za montiranje. Više informacija o ovoj dodatnoj opremi naći ćete u našem glavnom katalogu.

- ▶ Uklonite ambalažu i pratite uputstva koja su navedena na njoj.
- ▶ Šablon za montiranje (sadržaj isporuke) pričvrstite na zid.
- ▶ Izbušite otvore.
- ▶ Sklonite šablon za montiranje.
- ▶ Šinu za montažu pričvrstite na zid zavrtnjima i tiplovima (obim isporuke).

5.6 Montaža uređaja

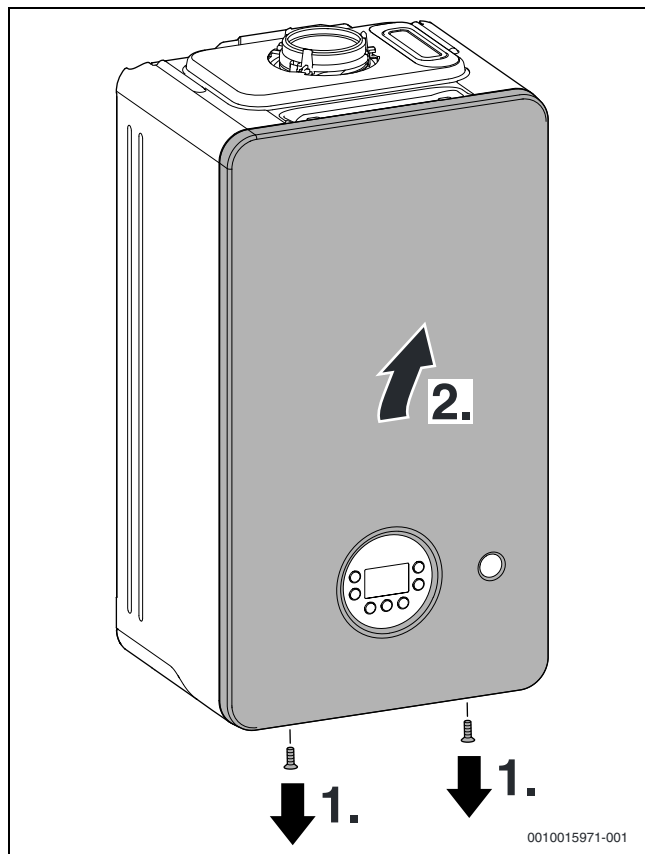
Skidanje prednje oplate



Prednja oplata je učvršćena pomoću dva zavrtnja i tako zaštićena od neovlašćenog skidanja (električna bezbednost).

► Oplatu uvek učvrstiti ovim zavrtnjima.

1. Olabaviti zavrtnjeve.
2. Oplatu povući nagore i skinuti.



sl. 30 Skidanje prednje oplate

Vešanje uređaja

- Proveriti oznaku referentne zemlje i usklađenost vrste gasa (→ tipška pločica).
- Ukloniti transportne osigurače.
- Staviti zaptivke na priključke za cevi.
- Zakačiti uređaj.
- Proveriti položaj zaptivki na priključcima za cevi.
- Pritegnuti preklopne navrtke na priključcima za cevi.

Instalacija cevovoda



OPASNOST

Oštećenja uređaja zbog prljave grejne vode!

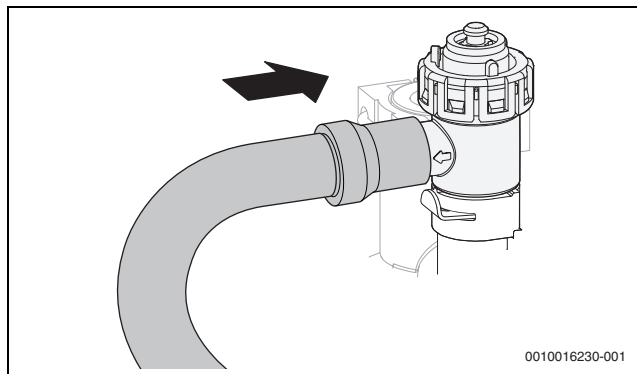
Ostaci u cevovodu mogu da oštete uređaj.

- Isprati cevovod pre montaže uređaja.
- Odrediti nominalnu širinu za dovod gasa.
- Svi cevni spojevi u sistemu grejanja moraju biti pogodni za pritisak od 3 bara, a krugu tople vode za pritisak od 10 bara.
- Slavine za održavanje¹⁾ i slavinu za gas¹⁾.

1) Dodatna oprema

- Za punjenje i pražnjenje sistema ugraditi slavinu za punjenje i pražnjenje ► na najnižem mestu.
- Odvod za sigurnosni ventil izvesti od materijala otpornih na koroziju.
- Creva položiti samo pod nagibom.

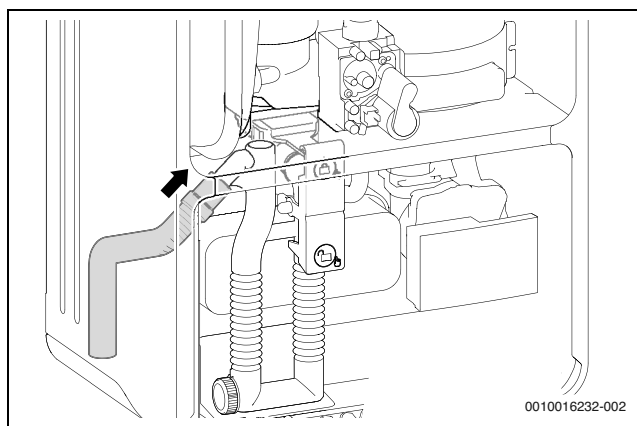
Montaža creva na sigurnosni ventil (grejanje)



sl. 31 Montaža creva na sigurnosni ventil

Montaža creva na sifon za kondenzat

- Skinuti poklopac sa odvoda sifona za kondenzat.
- Montirati crevo za kondenzat na sifon za kondenzat.



sl. 32 Montaža creva na sifon za kondenzat

- Crevo za kondenzat položiti samo sa padom i priključiti vod za odvod.
- Proveriti zaptivenost priključka na sifonu za kondenzat.
- Priključivanje creva za odvod sa sifona obaviti u skladu sa odgovarajućim sanitarnim proračunima uzimajući u obzir odgovarajuću lokaciju instalacije.

Priključivanje opreme za odvod izduvnih gasova



Pridržavajte se detaljnih informacija navedenih u uputstvu za upotrebu pribora za odvod izduvnih gasova.

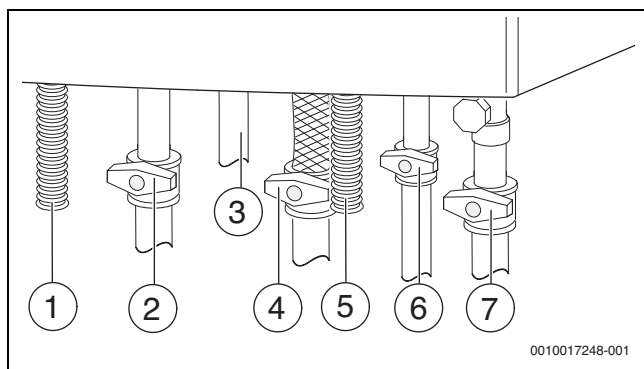
- Proveriti zaptivenost izduvne grane.

5.7 Punjenje sistema i provera zaptivenosti

PAŽNJA

Puštanje u rad bez vode može da ošteti uređaj!

- ▶ Uređaj uključujte samo ako je napunjen vodom.



sl. 33 Priključci na strani gasa i na strani vode (dodatni pribor)

- [1] Crevo za kondenzat
- [2] Slavina na polaznom vodu grejanja¹⁾
- [3] Topla voda
- [4] Slavina za gas¹⁾ (zatvorena)
- [5] Crevo od sigurnosnog ventila (grejno kolo)
- [6] Slavina za hladnu vodu¹⁾
- [7] Slavina na povratnom vodu grejanja¹⁾

Punjenje i odzračivanje kola tople vode

- ▶ Otvoriti slavinu za hladnu vodu (→ sl. 33), a zatim slavinu za toplu vodu otvarati dok voda ne poteče.
- ▶ Proveriti zaptivenost rastavnih mesta (kontrolni pritisak, maks. 10 mbara).

Punjenje i odzračivanje grejnog kola

- ▶ Prema statičkoj visini sistema grejanja podesiti predpritisak ekspanzionog suda (→ str. 23).
- ▶ Otvorite ventile na grejnim telima.
- ▶ Otvoriti slavinu na polaznom vodu grejanja i slavinu na povratnom vodu grejanja (→ slika 33).
- ▶ Sistem grejanja napuniti na 1 do 1,5 bara na slavini za punjenje i pražnjenje 2, a zatim ponovo zatvoriti slavinu.
- ▶ Odzračiti grejna tela.
- ▶ Otvoriti automatski odzračivač (ostaviti ga otvorenim).
- ▶ Sistem grejanja ponovo napuniti na 1 do 2 bara, a zatim ponovo zatvoriti pomoću slavine za punjenje i pražnjenje.
- ▶ Proveriti zaptivenost rastavnih mesta (kontrolni pritisak maks. 2,5 bara na manometru).

Provera zaptivenosti gasnog voda

- ▶ Za zaštitu gasne armature od oštećenja usled prekomernog pritiska: zatvoriti slavinu za gas.
- ▶ Proveriti zaptivenost spojnih mesta (ispitni pritisak, maks. 150 mbara).
- ▶ Izvršiti rasterećenje pritiska.

1) Dodatna oprema

6 Električno priključivanje

6.1 Opšta uputstva



UPOZORENJE

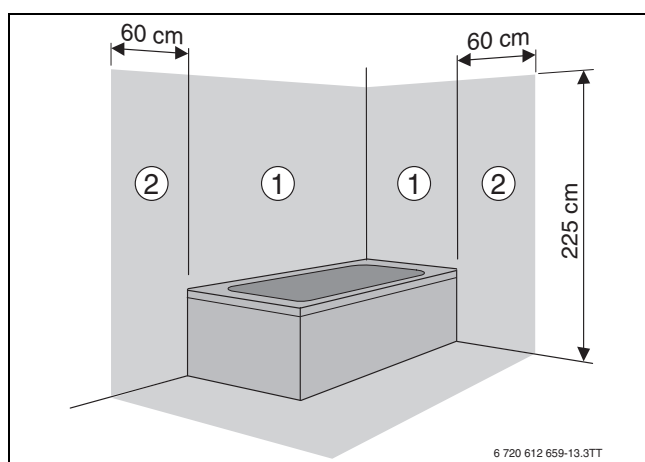
Opasnost po život zbog električne struje!

Dodirivanje električnih delova pod naponom mogu dovesti do strujnog udara.

- ▶ Pre radova na električnim delovima: prekinuti električno napajanje (sve faze) (osigurač/automatski osigurač) i osigurati od nenamernog ponovnog uključivanja.

- ▶ Poštovati zaštitne mere prema nacionalnim i internacionalnim propisima.
- ▶ U prostorijama sa kadom ili tušem: uređaj se sme priključiti samo preko zaštitne FID sklopke.
- ▶ Na mrežni priključak uređaja ne priključivati dodatne potrošače.

6.2 Priključivanje uređaja



sl. 34 Zone zaštite

- [1] Zona zaštite 1, direktno iznad kade
 [2] Zona zaštite 2, krug prečnika 60 cm oko kade/tuša



U slučaju nedovoljne dužine kabla:

- ▶ Skinuti mrežni kabl i zameniti ga odgovarajućim kablom (→ tabela 61).

Priključak van zona zaštite 1 i 2:

- ▶ Mrežni utikač priključiti u utičnicu sa zaštitnim kontaktom.

Priključak u zonama zaštite 1 i 2:

- ▶ Skinuti mrežni kabl i zameniti ga odgovarajućim kablom (→ tab. 61).
- ▶ Mrežni kabl povezati tako da zaštitni vod bude duži od ostalih provodnika.
- ▶ Električni priključak izvesti preko rastavnog uređaja za sve polove sa min. rastojanjem kontakata od 3 mm (npr. osigurači, automatski osigurač).
- ▶ U zoni zaštite 1: mrežni kabl sprovesti vertikalno na gore.

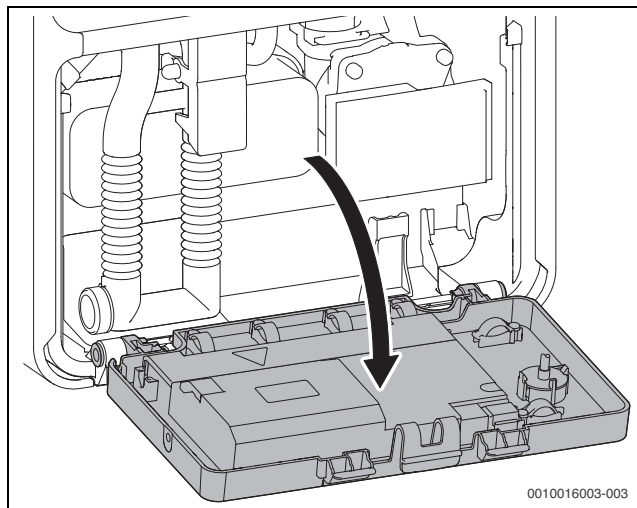
Sledeći kablovi su pogodni kao zamena za instalirani mrežni kabl:

Oblast priključivanja	Odgovarajući kabl
U zonama zaštite 1 i 2:	NYM-I 3 × 1,5 mm ²
Van zona zaštite 1 i 2	HO5VV-F 3 × 1,0 mm ² HO5VV-F 3 × 0,75 mm ²

tab. 61 Pogodan mrežni kabl

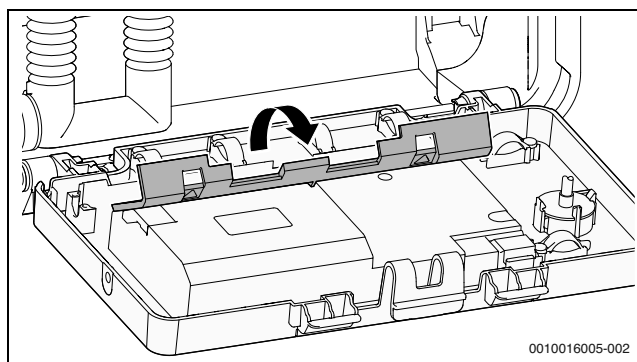
6.3 Priključak dodatne opreme

- ▶ Elektroniku preklopiti na dole.



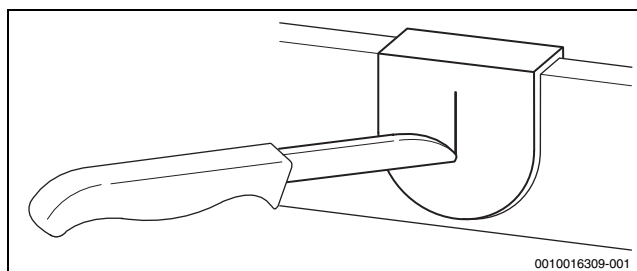
sl. 35 Elektroniku preklopiti na dole

- ▶ Otklopiti zadnji poklopac elektronike.





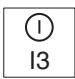

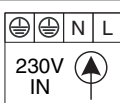
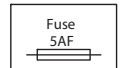
sl. 36 Otklopiti elektroniku

- ▶ Za zaštitu od kapljica vode (IP): Vučno rasterećenje kabla iseći prema prečniku kabla.



sl. 37 Kablovski uvodnik

- ▶ Kabal provući kroz vučno rasterećenje.
- ▶ Kabel priključiti na steznu letvu za eksternu dodatnu opremu.
- ▶ Učvrstiti kabal na vučnom rasterećenju.

Simbol	Funkcija	Opis
	Senzor temperature za solarni akumulacioni bojler (za uređaje tipa P)	<ul style="list-style-type: none"> ▶ Ukloniti most. ▶ Bojler sa senzorom za temperaturu bojlera priključiti direktno. <p>-ili-</p> <ul style="list-style-type: none"> ▶ Kod bojlera sa termostatom: opremiti senzorom za temperaturu bojlera (br. artikla 5 991 387). ▶ Povezivanje senzora za temperaturu bojlera.
	Senzor spoljne temperature ili isklj/uklj regulatora temperature	<p>Senzor spoljne temperature za upravljačku jedinicu se priključuje na uređaj.</p> <ul style="list-style-type: none"> ▶ Priključiti senzor za spoljnu temperaturu. <p>Uklj/isklj regulator temperature: Pridržavati se propisa specifičnih za zemlju primene.</p> <ul style="list-style-type: none"> ▶ Priključiti regulator temperature.
	Spoljni prekidački kontakt, bez potencijala (npr. termostat za podno grejanje, isporučuje se premošćen)	<p>Ukoliko se priključuje više spoljnih sigurnosnih uređaja, kao što su npr. TB 1 i pumpa za kondenzat, onda moraju da se povežu serijski.</p> <p>Termostat u grejnim sistemima samo sa podnim grejanjem i direktnim hidrauličkim priključkom na uređaj: U slučaju aktivacije termostata, rad grejnog sistema i sistema pripreme tople vode se prekida.</p> <ul style="list-style-type: none"> ▶ Priključivanje termostata <p>Pumpa za kondenzat: U slučaju pogrešnog odvoda kondenzata prekida se rad grejnog sistema i sistema pripreme tople vode.</p> <ul style="list-style-type: none"> ▶ Priključiti kontakt za isključivanje kotla. ▶ Priključivanje 230 V AC izvršiti eksterno.
	Eksterni uređaj za rukovanje/spoljni moduli sa 2-žilnim BUS-om	<ul style="list-style-type: none"> ▶ Priključiti komunikacioni provodnik.
	Mrežni priključak (mrežni kabal)	<p>Sledeći kablovi su pogodni kao zamena za instalirani mrežni kabl:</p> <ul style="list-style-type: none"> • U zonama zaštite 1 i 2 (→ slika 34): NYM-I 3 × 1,5 mm² • Van zona zaštite: HO5VV-F 3 × 0,75 mm² ili HO5VV-F 3 × 1,0 mm²
	Osigurač	

tab. 62 Stezna letva za dodatnu opremu

7 Puštanje u rad

PAŽNJA

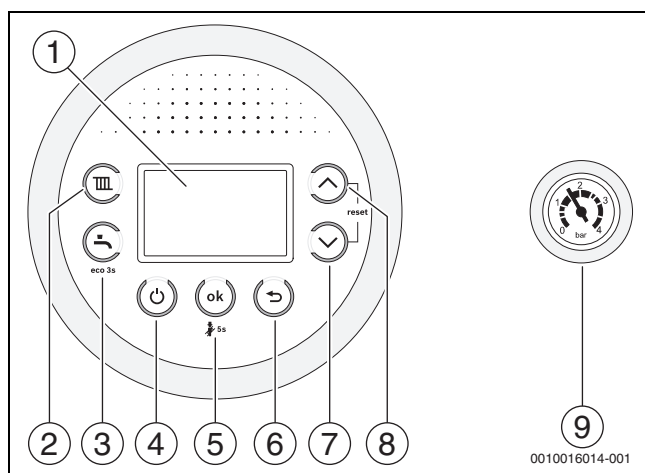
Puštanje u rad bez vode može da ošteti uređaj!

- ▶ Uređaj uključujte samo ako je napunjen vodom.

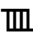

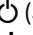

Pre puštanja u rad

- ▶ Proveriti pritisak punjenja sistema.
- ▶ Obezbediti da sve slavine za održavanje budu otvorene.
- ▶ Proverite da li vrsta gasa koja je navedena na tipskoj pločici odgovara vrsti gasa koja se isporučuje.
- ▶ Otvorite gasni ventil.

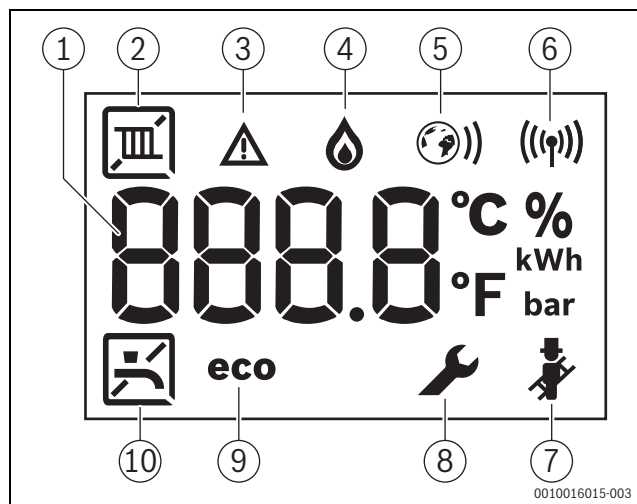
7.1 Pregled kontrolne table



sl. 38

- [1] Displej
- [2] Taster 
- [3] Taster 
- [4] Taster  (Stand-by)
- [5] Taster **ok**
- [6] Taster 
- [7] Taster sa strelicom ▼
- [8] Taster sa strelicom ▲
- [9] Manometar


7.2 Prikazi na displeju



sl. 39 Prikazi na displeju


- [1] Digitalni prikaz
- [2] Režim grejanja
- [3] Prikaz smetnje
- [4] Režim gorionika
- [5] Ethernet veza
- [6] Bežična veza
- [7] Servisni režim rada
- [8] Servisni režim
- [9] Ekološki režim aktivan
- [10] Priprema tople vode

7.3 Uključivanje uređaja

- ▶ Uređaj uključiti preko  tastera.
Displej pokazuje temperaturu polaznog voda za toplu vodu.




Prilikom prvog uključivanja uređaj se jednokratno odzračuje. Zbog toga se pumpa za grejanje periodično uključuje i isključuje (u trajanju od oko 4 minuta).

Na displeju se prikazuje  naizmenično sa temperaturom polaznog voda.

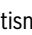
- ▶ Otvoriti automatski odzračivač i nakon odzračivanja ponovo zatvoriti.



Kada se na displeju  prikazuje naizmenično sa temperaturom polaznog voda, znači da je program za punjenje sifona u funkciji.

7.4 Podešavanje temperature polaznog voda



Maksimalna temperatura razvodnog voda da se podesi između 30 °C i 82 °C. Trenutna temperatura polaznog voda se prikazuje na displeju.


- ▶ Pritisnuti taster .
Prikazuje se podešena maksimalna temperatura polaznog voda.
- ▶ Pomoću tastera strelica ▲ ili ▼ podesiti željenu maksimalnu temperaturu polaznog voda.
- ▶ Zapamtiti pomoću tastera **ok**. Inače se posle 3 sekunde podešavanje automatski pamti.
Na displeju se pojavljuje trenutna temperatura polaznog voda.

Tipične maksimalne temperature polaznog voda naći ćete u tab. 63.



U letnjem režimu grejanje je blokirano (na displeju se prikazuje ).

U grejnom režimu na displeju treperi simbol . Kada je gorionik aktivan, dodatno se pojavljuje simbol .

Temperatura polaznog voda	Primer primene
	Letnji režim
oko 75 °C	Radijatorsko grejanje
oko 82 °C	Konvektorsko grejanje

tab. 63 Maksimalna temperatura razvodnog voda

7.5 Podešavanje zagrevanja vode

7.5.1 Podešavanje temperature tople vode






Opasnost od opekotina vrelom vodom/vrelim površinama!



U sistemu grejanja mogu nastati temperature > 60 °C.

- ▶ Grejni kotao ostaviti da se ohladi pre inspekcije i održavanja.

Temperatura tople vode može da se podesi između 35 °C i 60 °C (70 °C P-uređaji).

- ▶ Pritisnite taster . Prikazuje se podešena temperatura tople vode.
- ▶ Pomoću tastera strelice  ili  podesiti željenu temperaturu tople vode
- ▶ Zapamtiti pomoću tastera **ok**. Inače se posle 3 sekunde podešavanje automatski pamti.

Na displeju se pojavljuje trenutna temperatura polaznog voda.

U režimu tople vode na displeju treperi simbol . Kada je gorionik aktivan, dodatno se pojavljuje simbol .

Mere u slučaju pojave kamenca u vodi

Da bi se sprečio kvar usled pojave kamenca i servisiranja koje iz toga proizilazi:



U slučaju sadržaja kamenca u vodi i oblasti čvrstoće klasifikovane kao čvrsta ($\geq 15^\circ\text{dH}$ / 27°FH / 2,7 mmol/l)

- ▶ podesiti temperaturu tople vode na manje od 55 °C.



7.5.2 Podešavanje komfornog ili ekološkog režima

U komfornom režimu uređaj se stalno održava na podešenoj temperaturi (→ servisna funkcija 3-CA). Na taj način se, s jedne strane, postiže kratko vreme čekanja prilikom korišćenja tople vode, a s druge strane se uređaj uključuje i kada se se topla voda ne koristi.

U ekološkom režimu se zagrevanje aktivira na podešenu temperaturu čim se koristi topla voda.



Za maksimalnu uštedu gasa i tople vode:

- ▶ Kratko otvoriti slavinu za toplu vodu i ponovo je zatvoriti. Voda će jednokratno da se zagreje na podešenu temperaturu.
- ▶ Za podešavanje eco režima: Pritisnuti taster  dok se na displeju ne pojavi **eco**.
- ▶ Za vraćanje u komforni režim: Pritisnuti taster  dok se na displeju ne ugasi **eco**.

7.6 Podešavanje regulacije grejanja



Obratite pažnju na uputstvo za upotrebu regulatora grejanja. Tamo ćete videti,

- ▶ kako možete da podesite sobnu temperaturu,
- ▶ kako da ekonomično grejete i štedite energiju.

7.7 Posle puštanja u rad

- ▶ Proveriti priključni pritisak za gas (→ str. 38).
- ▶ Popunite zapisnik o prvom puštanju u rad (→ str. 61).

7.8 Podešavanje letnjeg režima rada

U letnjem režimu se isključuje pumpa za grejanje, a usled toga i grejanje. Snabdevanje toplom vodom, kao i električno napajanje za regulaciju grejanja i uklopni sat ostaju konstantni.

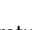
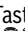

PAŽNJA

Opasnost od zamrzavanja sistema grejanja.

U letnjem režimu postoji zaštita od zamrzavanja uređaja samo kada je aktivna zaštita uređaja.

- ▶ U slučaju opasnosti od mraza obratiti pažnju na mere zaštite od mraza (→ pog. 8.2).

Za aktivaciju letnjeg režima rada:


- ▶ Pritisnuti taster .
- ▶ Taster strelica  pritisnuti više puta dok se na displeju ne prikaže **OFF**.
- ▶ Zapamtiti pomoću tastera **ok**. Inače se posle 3 sekunde podešavanje automatski pamti. Displej neprekidno prikazuje .

Ostale informacije ćete naći u uputstvu za upotrebu regulatora grejanja.


7.9 Ručni režim

Ukoliko postoje problemi sa podešavanjima vremena i temperature, može da se aktivira manuelni režim rada. Na taj način grejni krug može da radi nezavisno od podešavanja.

Za aktivaciju manuelnog režima rada:

- ▶ Taster  držati pritisnutim 5 sekundi.
- ▶ Proveriti prikazanu temperaturu polaznog voda i po potrebi prilagoditi. Temperatura polaznog voda se prikazuje između dve crte. To je informacija da je aktiviran manuelni režim rada.
- ▶ Grejni kotao treba da radi u manuelnom režimu rada samo ograničeno vreme, dok se ne otklone tehnički problemi.

Za deaktivaciju manuelnog režima rada:


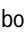

- ▶ Taster  držati pritisnutim 5 sekundi.

8 Stavljanje van pogona

8.1 Isključivanje/Standby režim



Uređaj ima zaštitu od blokiranja koja sprečava blokiranje pumpe za grejanje i 3-krakog ventila posle duže pauze u radu. Zaštita od blokiranja je aktivna i u Standby režimu.

- ▶ Uređaj isključiti preko  tastera. Displej pokazuje samo simbole  i .
- ▶ Kada je uređaj duže vreme van pogona: voditi računa o zaštiti od zamrzavanja (→ pog. 8.2).

8.2 Podešavanje zaštite od zamrzavanja

PAŽNJA

Oštećenje sistema usled mraza!

Do smrzavanja sistema grejanja može doći posle dužeg prekida rada (npr. u slučaju nestanka struje, isključivanja napona napajanja, pogrešnog snabdevanja gorivom, smetnji na kotlu itd.).

- ▶ Obezbedite da sistem grejanja stalno radi (naročito u slučaju opasnosti od zamrzavanja).

Zaštita od zamrzavanja za sistem grejanja:

Zaštita od smrzavanja sistema grejanja se garantuje samo ako je pumpa za grejanje aktivna i time obezbeđena cirkulacija u celom sistemu grejanja.

- ▶ Ostavite uključeno grejanje.
- ▶ Podesiti maksimalnu temperaturu polaznog voda na najmanje 30 °C (→ pog. 7.4).

-ili- ako želite da uređaj ostane isključen:

- ▶ Sredstvo za zaštitu od zamrzavanja (→ str. 22) izmešati sa toplom vodom i isprazniti krug tople vode.



Ostale informacije ćete naći u uputstvu za upotrebu regulatora grejanja.

Zaštita uređaja od zamrzavanja:

Funkcija zaštite uređaja od smrzavanja uključuje gorionik i pumpu za grejanje kada spoljna temperatura padne ispod 5 °C. Time se sprečava zamrzavanje uređaja za grejanje.

- ▶ Aktivirati servisnu funkciju 4-b5 ili staviti uređaj u Standby režim (→ pog. 8.1).

PAŽNJA

Opasnost od zamrzavanja sistema grejanja.

Servisna funkcija 4-b5 ili Standby režim obezbeđuju samo zaštitu uređaja od zamrzavanja.

8.3 Zaštita od blokiranja:



Ova funkcija sprečava zaglavljivanje pumpe za grejanje i 3-krakog ventila posle duže pauze u radu.

U standby režimu je ponovo aktivna zaštita od blokiranja.

Nakon svake demontaže pumpe vrši se merenje vremena da bi se nakon 24 sata pumpa za grejanje nakratko uključila.

8.4 Termička dezinfekcija (samo GC2300W .. P-uređaji)

Da bi se sprečilo zagađivanje tople vode, npr. legionelom, preporučujemo da se nakon dužeg vremena mirovanja izvrši termička dezinfekcija.

Pravilna termička dezinfekcija obuhvata sistem tople vode uključujući i sva mesta za ispuštanje vode.



OPREZ

Opasnost od povreda zbog opekotina!

Za vreme termičke dezinfekcije, ispuštanje tople vode bez mešanja sa hladnom može dovesti do velikih opekotina.

- ▶ Maksimalnu podesivu temperaturu tople vode koristiti samo za termičku dezinfekciju.
- ▶ Obavestiti stanare o opasnosti od opekotina.
- ▶ Termičku dezinfekciju vršiti kada se bojler ne nalazi u normalnim vremenima rada.
- ▶ Ne ispuštati toplu vodu bez mešanja sa hladnom.

- ▶ Zatvorite slavine i fitinge za toplu vodu.
- ▶ Ako postoji cirkulaciona pumpa, podesite je na trajni režim rada.

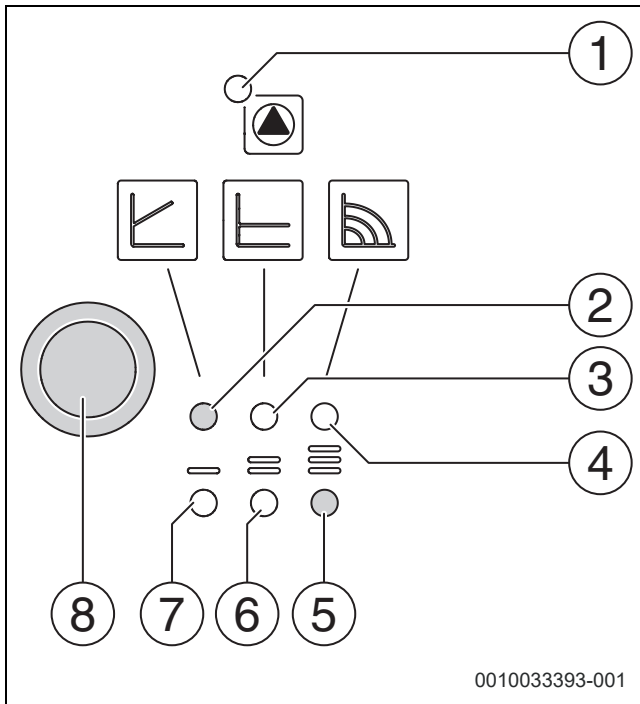


Termičkom dezinfekcijom može da se upravlja preko uređaja ili preko kontrolne table sa programom za toplu vodu.

- ▶ Pokrenuti upravljanje termičke dezinfekcije (→ servisna funkcija 2.d, strana 33 ili → tehničke dokumentacije regulatora grejanja).
- ▶ Sačekajte dok se ne postigne maksimalna temperatura.
- ▶ Redom ispuštajte toplu vodu na slavinama za toplu vodu, od najbližih do najudaljenijih, u trajanju do 3 minuta dok ne isteče 70 °C vruće vode.
- ▶ Ponovo vratiti prvobitna podešavanja.

9 Promena karakteristike pumpe za grejanje

Modul regulatora - pregled



sl. 40 Pregled

- [1] Indikator rada/smetnji
- [2] Indikator za rad sa konstantnim brojem obrtaja
- [3] Indikator za rad sa konstantnim pritiskom ($\Delta p-c$)
- [4] Indikator za rad sa autodulacijom ($\Delta p-v$)
- [5] Indikator za izbor karakteristične krive za pumpu 3
- [6] Indikator za izbor karakteristične krive za pumpu 2
- [7] Indikator za izbor karakteristične krive za pumpu 1
- [8] Taster za izbor

Taster za izbor

- ▶ Pritisni
 - Izbor upravljačkog modusa ($\Delta p-v$, $\Delta p-c$ ili konstantnog broja obrtaja).
 - Izbor karakteristične krive za pumpu (I, II ili III).
- ▶ Pritisnuti i držati pritisnuto
 - Aktivirati funkciju odzračivanja pumpe (držati pritisnuto 3 sekunde).
 - Aktivirati manualni novi start (držati pritisnuto 5 sekundi).
 - Taster zaključaj/otključaj (držati pritisnutim 8 sekundi).

Oblik krive

Broj obrtaja pumpe za grejanje se može promeniti u modulu regulatora pumpe.

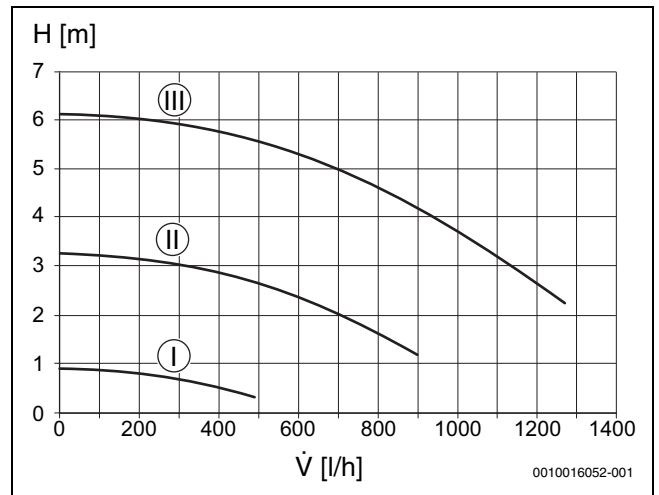
- ▶ Da bi se dugoročno sprečilo stvaranje kamena na pločastom izmenjivaču toplote podesiti krivu pumpe > 2.



Osnovno podešavanje

- ▶ Rad sa konstantnim brojem obrtaja – karakteristika 3

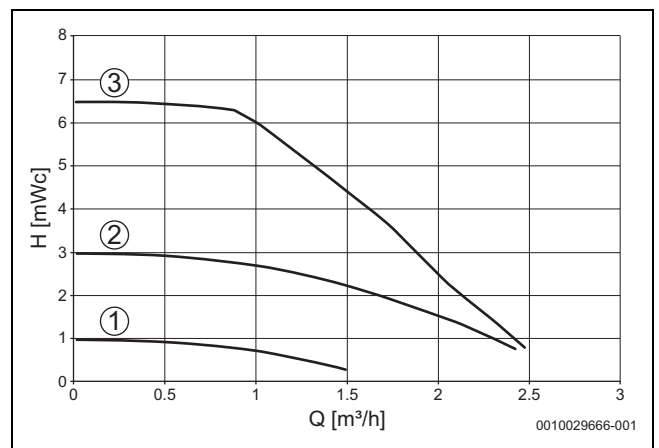
Rad sa automodulacijom ($\Delta p-v$)



sl. 41 Karakteristika pumpe za grejanje (konstantan broj obrtaja)

H Potisna visina
 \dot{V} Zapreminski protok

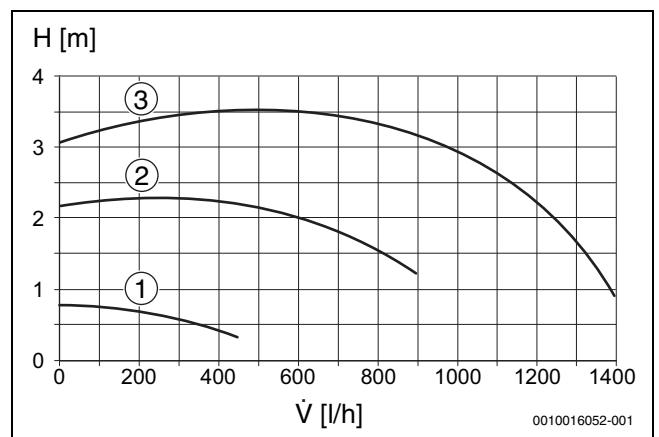
Rad sa konstantnim pritiskom ($\Delta p-c$)



sl. 42 Karakteristika pumpe za grejanje (konstantan pritisak)

H Potisna visina
 Q Zapreminski protok

Rad sa konstantnim brojem obrtaja



sl. 43 Karakteristika pumpe za grejanje (proporcionalan pritisak)

H Potisna visina
 \dot{V} Zapreminski protok

10 Podešavanja u servisnom meniju

Servisni meni omogućava podešavanje i proveru mnogih funkcija uređaja. On obuhvata:

- Meni 1: Prikaz informacija
- Meni 2: Hidraulična podešavanja
- Meni 3: Osnovna podešavanja
- Meni 4: Podešavanja
- Meni 5: Granične vrednosti
- Meni 6: Testovi funkcija
- Meni 0: Ručni režim

10.1 Rukovanje servisnim menijem

Pozivane menija

Opis ćete naći u preglednim tabelama pojedinačnih menija.

Biranje i podešavanje servisne funkcije



Ako se u roku od 30 minuta ne pritisne nijedan taster, izabrana servisna funkcija se automatski napušta.

- ▶ Za izbor servisne funkcije: pritisnuti taster strelice ▲ ili ▼.
Na displeju se prikazuje servisna funkcija.
- ▶ Za potvrđivanje izbora: pritisnuti taster **ok**.
Trenutno podešavanje treperi.
- ▶ Za promenu podešavanja: pritisnuti taster strelice ▲ ili ▼.
- ▶ Za pamćenje: Pritisnuti taster **ok**.

-ili-

- ▶ Bez memorisanja: pritisnuti taster ↻.
Prikazuje se aktuelno podešena vrednost.
- ▶ Pritisnuti taster ↻.
Prikazuje se servisna funkcija.
- ▶ Ponovo pritisnuti taster ↻.
Prikazuje se prethodni nivo menija.
- ▶ Ponovo pritisnuti taster ↻.
Uređaj se prebacuje u normalan režim rada.



Dokumentovanje podešavanja

- ▶ Izmenjena podešavanja uneti u zapisnik o puštanju u rad (→ pog. 17.1).

10.2 Pregled servisnih funkcija

► Izabrati servisnu funkciju i podesiti.

10.2.1 Meni 1

- Istovremeno pritisnuti taster  i taster , dok se ne pojavi **L.1.**
- Za potvrđivanje izbora: pritisnuti taster **ok**.

Servisna funkcija		Jedini ca	Više informacija
1-A1	Aktuelno radno stanje		Šifra stanja
1-A2	Aktuelna smetnja		Kodovi smetnji
1-A3	Gornja granica maksimalne toplotne snage	%	Maksimalna toplotna snaga može da se spusti preko servisne funkcije 3-b1.
1-A5	Temperatura na senzoru temperature polaznog voda	°C	–
1-A6	Nominalna temperatura polaznog voda (zahtevana od regulatora grejanja)	°C	–
1-b2	GC2300W .. C-uređaji: Aktuelni protok turbine	l/min	–
1-b3	Aktuelna temperatura tople vode	°C	–
1-b4	GC2300W .. C-uređaji: Aktuelna izlazna temperatura tople vode	°C	–
1-b5	GC2300W .. P-uređaji: Aktuelna temperatura na bojleru	°C	–
1-b7	Nominalna temperatura tople vode (zahtevana od regulatora grejanja)	°C	–
1-b8	Trenutna snaga zagrevanja u % maksimalne nominalne snage zagrevanja u režimu grejanja	%	Tokom pripreme tople vode mogu da se prikazati vrednosti veće od 100%.
1-C1	Jonizac. struja	μA	<ul style="list-style-type: none"> • Kod aktivnog gorionika: $\geq 2 \mu A =$ u redu, $< 2 \mu A =$ pogrešno • Kod isključenog gorionika: $< 2 \mu A =$ u redu, $\geq 2 \mu A =$ pogrešno
1-C2	Aktuelna snaga pumpe u % nominalne snage pumpe		–
1-C4	Aktuelna spoljašnja temperatura (kod priključenog senzora spoljašnje temperature)	°C	–
1-C5	Temperatura na solarnom akumulacionom bojleru	°C	Prikazuje se samo kada je priključen solarni modul.
1-C6	Radni pritisak	bar	–
1-d1	Temperatura kolektora	°C	Prikazuje se samo kada je priključen solarni modul.
1-d2	Temperatura na solarnom akumulacionom bojleru (dole)	°C	Prikazuje se samo kada je priključen solarni modul.
1-d3	Pumpa sol.kol.	%	Prikazuje se samo kada je priključen solarni modul.
1-d4	Smetnja solarne jedinice		Prikazuje se samo kada je priključen solarni modul. Kodovi smetnji
1-E1	Verzija softvera kontrolne table (osnovna verzija)		–
1-E2	Verzija softvera kontrolne table (sporedna verzija)		–
1-E3	Broj kodnog utikača		Pokretni tekst prikaz petocifrenog broja kodirnog utikača.
1-E4	Verzija kodnog utikača		–
1-EA	Verzija softvera elektronike uređaja (osnovna verzija)		–
1-Eb	Verzija softvera elektronike uređaja (sporedna verzija)		–

tab. 64 Meni 1: Prikaz informacija

10.2.2 Meni 2

- ▶ Istovremeno pritisnuti taster **||||** i taster **↵** dok se ne pojavi **L.1.**
- ▶ Pritiskati taster strelica **▲** dok se ne prikaže **L.2.**
- ▶ Za potvrđivanje izbora: pritisnuti taster **ok.**
- ▶ Izabrati servisnu funkciju i podesiti.



Osnovna podešavanja su posebno **istaknuta** u sledećoj tabeli.

Servisna funkcija	Podešavanja/Opseg podešavanja	Napomena/Ograničenje
2-A1 Hidraulična skretnica	<ul style="list-style-type: none"> • 0: Ne postoji hidraulična skretnica • 1: (nije na raspolaganju) • 2: Hidraulična skretnica priključena na modul 	Ovo podešavanje definiše gde je priključen senzor hidraulične skretnice.
2-A2 GC2300W .. P-uređaji: Konfiguracija kruga tople vode	<ul style="list-style-type: none"> • 0: Nije instaliran • 1: 3-kraki ventil instaliran • 2: (nije na raspolaganju) 	
2-A3 GC2300W .. P-uređaji: Hidraulična konfiguracija grejnog kruga 1	<ul style="list-style-type: none"> • 0: Nije instaliran • 1: Nije instalirana sopstvena pumpa • 2: (nije na raspolaganju) • 3: (nije na raspolaganju) 	
2-A4 GC2300W .. P-uređaji: Konfiguracija pumpe	<ul style="list-style-type: none"> • 0: uključeno • 1: isključeno • 2: (nije na raspolaganju) • 3: (nije na raspolaganju) 	

tab. 65 Meni 2: Hidraulična podešavanja

10.2.3 Meni 3

- ▶ Istovremeno pritisnuti taster **||||** i taster **↵**, dok se ne pojavi **L.1.**
- ▶ Pritiskati taster sa strelicom **▲** sve dok se ne prikaže **L.3.**
- ▶ Za potvrđivanje izbora: pritisnuti taster **ok.**
- ▶ Izabrati servisnu funkciju i podesiti.





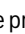
Osnovna podešavanja su posebno **istaknuta** u sledećoj tabeli.

Servisna funkcija	Podešavanja/Opseg podešavanja	Napomena/Ograničenje
3-b1 Maksimalna dozvoljena toplotna snaga	• 50 ... 82 %	<ul style="list-style-type: none"> ▶ Podesiti toplotnu snagu u procentima. ▶ Izmeriti zapreminski protok gasa. ▶ Rezultat merenja uporediti sa tabelama sa podešavanjima (→ strana 67). U slučaju odstupanja korigovati podešavanja.
3-b2 Vremenski interval između isključivanja i ponovnog uključivanja gorionika u režimu grejanja	• 3 ... 10 ... 60 minuta	<p>Ovaj vremenski interval definiše minimalno vreme čekanja između uključivanja i ponovnog uključivanja gorionika.</p> <p>Kada je priključen regulator grejanja vođen spoljnom temperaturom regulator grejanja optimizuje ovo podešavanje.</p>
3-b3 Temperaturni interval za isključivanje i ponovno uključivanje gorionika	• -15 ... -6 ... -2 K (°C)	<p>Razlika između trenutne temperature polaznog voda i zadate temperature polaznog voda do uključivanja gorionika.</p> <p>Kada je priključen regulator grejanja vođen spoljnom temperaturom regulator grejanja optimizuje ovo podešavanje.</p>
3-C4 GC2300W .. C-uređaji: odlaganje signala turbine	• 2 ... 16 × 0,25 sekundi	Kašnjenje sprečava da se zbog spontane promene pritiska u snabdevanju vodom gorionik kratkotrajno stavlja u pogon, iako nije došlo do ispuštanja vode.
3-C5 GC2300W .. C-uređaji: Odlaganje režima tople vode (solarni modus)	• 0 (nije aktivno) ... 50 sekundi	<p>Režim tople vode se potiskuje sve dok senzor za temperaturu tople vode ne ustanovi da je solarno zagrejana voda dostigla željenu izlaznu temperaturu.</p> <ul style="list-style-type: none"> ▶ Odlaganje režima tople vode podesiti prema uslovima sistema.
3-C6 GC2300W .. C-uređaji: Vremenski interval između isključivanja i ponovnog uključivanja gorionika za pripremu tople vode (samo u komfornom i u letnjem režimu)	• 0 ... 30 minuta	Posle ispuštanja tople vode priprema tople vode ostaje za ovaj period zaključana.

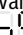
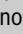
Servisna funkcija		Podešavanja/Opseg podešavanja	Napomena/Ograničenje
3-C8	GC2300W .. P-uređaji: Termička dezinfekcija bojlera za pijaću vodu GC2300W .. C-uređaji: Termička dezinfekcija do mesta ispuštanja	<ul style="list-style-type: none"> • OFF: Isključeno • ON: Uključeno 	Moguće je da se potrebna temperatura ne postigne u slučaju da se ispuštaju veće količine vode. <ul style="list-style-type: none"> ▶ Ispustiti samo onoliko vode koliko je potrebno da se postigne temperatura od 70 °C. ▶ Izvršiti termičku dezinfekciju. (→ Uputstvo za korisnika).
3-CA	Režim tople vode	<ul style="list-style-type: none"> • 0: komforni režim, uređaj se stalno drži na podešenoj temperaturi. • 1: eco režim, zagrevanje na podešenu temperaturu tek kada se troši topla voda. • 2: (nije na raspolaganju) • 3: (nije na raspolaganju) 	U komfornom režimu kratko vreme čekanja prilikom korišćenja tople vode. Uređaj se uključuje i kada se ne troši topla voda.
3-d6	Naknadno vreme rada pumpe za grejanje u režimu grejanja	<ul style="list-style-type: none"> • 1 ... 3 ... 60 minuta • 61: 24 sata 	Vreme naknadnog rada pumpe počinje od kraja zahteva za toplotu od strane regulatora grejanja.

tab. 66 Meni 3: Osnovna podešavanja

10.2.4 Meni 4

- ▶ Istovremeno pritisnuti taster  i taster , dok se ne pojavi **L.1**.
- ▶ Pritiskati taster sa strelicom  sve dok se ne prikaže **L.4**.
- ▶ Za potvrđivanje izbora: pritisnuti taster **ok**.
- ▶ Izabrati servisnu funkciju i podesiti.





 Osnovna podešavanja su posebno **istaknuta** u sledećoj tabeli.

Servisna funkcija		Podešavanja/Opseg podešavanja	Napomena/Ograničenje
4-A1	Funkcija odzračivanja	<ul style="list-style-type: none"> • 0: isključeno • 1: Automatski (Odzračivanje se vrši jednom. Po završetku odzračivanja podešavanje se resetuje u status „Isključeno“.) • 2: Trajno uključeno (Podešavanje se zadržava do promene načina rada.) 	Funkcija odzračivanja može uključiti nakon održavanja. Za vreme odzračivanja displej naizmenično prikazuje simbol  sa temperaturom polaznog voda.
4-A2	Program punjenja sifona	<ul style="list-style-type: none"> • 0: Isključeno (dozvoljeno samo za vreme radova održavanja) • 1: uključeno pri minimalnoj snazi • 2: Uključeno pri minimalnoj toplotnoj snazi 	Program punjenja sifona se aktivira u sledećim slučajevima: <ul style="list-style-type: none"> • Uređaj se uključuje pomoću prekidača za uključivanje/isključivanje. • Gorionik nije upotrebljavan 28 dana. • Način rada se prebacuje sa letnjeg na zimski režim. Pri sledećem zahtevu za toplotom za režim grejanja i režim bojlera, uređaj se 15 minuta održava na manjoj toplotnoj snazi. Za vreme trajanja programa punjenja sifona displej naizmenično prikazuje simbol  sa temperaturom polaznog voda.
4-A4	Indikator održavanja	<ul style="list-style-type: none"> • 0: Isključeno • 1: Prema radnim satima • 3: Prema vremenu rada 	
4-A5	Servisni interval prema radnim satima	<ul style="list-style-type: none"> • 10 ... 60 × 100 sati 	Servisna funkcija je na raspolaganju samo kada je aktivirana servisna funkcija 4-A4. (=01) Po isteku ovog vremenskog intervala, na displeju se prikazuje potrebnu proveru preko indikatora servisa 1013 .
4-A6	Servisni interval prema vremenu rada	<ul style="list-style-type: none"> • 1 ... 72 meseca 	Servisna funkcija je na raspolaganju samo kada je aktivirana servisna funkcija 4-A4. (=03) Po isteku ovog vremenskog intervala, na displeju se prikazuje potrebnu proveru preko indikatora servisa 1023 .

Servisna funkcija	Podešavanja/Opseg podešavanja	Napomena/Ograničenje
4-b1 Interna regulacija uređaja vođena spoljnom temperaturom	<ul style="list-style-type: none"> • OFF: Nije aktivna • ON: Aktivna 	<p>Ova servisna funkcija je na raspolaganju samo ukoliko se u sistemu detektuje senzor spoljne temperature.</p> <p>Ova servisna funkcija nije dostupna kod priključka regulatora vođenog spoljnom temperaturom sa EMS vezom.</p>
4-b2 Granica spoljne temperature za automatsku promenu između letnjeg i zimskog režima rada.	• 0 ... 16 ... 30 °C	<p>Servisna funkcija je na raspolaganju samo kada je aktivirana servisna funkcija 4-b1.</p> <p>Kada spoljna temperatura poraste iznad podešene granične temperature, grejanje se isključuje (letnji režim). Ako spoljna temperatura padne za najmanje 1 K (°C) ispod ovog podešavanja, grejanje se ponovo uključuje (zimski režim).</p>
4-b3 Krajnja tačka krive grejanja za regulaciju vođenu spoljnom temperaturom	• 20 ... 90 °C	<p>Servisna funkcija je na raspolaganju samo kada je aktivirana servisna funkcija 4-b1.</p> <p>Nominalna temperatura polaznog voda pri spoljnoj temperaturi od - 10 °C (→ kriva grejanja, strana 67).</p>
4-b4 Donja tačka krive grejanja za regulaciju vođenu spoljnom temperaturom	• 20 ... 90 °C	<p>Servisna funkcija je na raspolaganju samo kada je aktivirana servisna funkcija 4-b1.</p> <p>Nominalna temperatura polaznog voda pri spoljnoj temperaturi od + 20 °C (→ kriva grejanja, strana 67).</p>
4-b5 Zaštita uređaja od zamrzavanja	<ul style="list-style-type: none"> • OFF: Isključeno • ON: Uključeno 	<p>Servisna funkcija je na raspolaganju samo kada je aktivirana servisna funkcija 4-b1.</p> <p>Funkcija zaštite uređaja od smrzavanja uključuje gorionik i pumpu za grejanje kada spoljna temperatura padne ispod 5 °C. Na taj način se sprečava smrzavanje uređaja za grejanje.</p>
4-b6 Vrednost temperature za zaštitu sistema od zamrzavanja	• 0 ... 5 ... 10 °C	<p>Ova servisna funkcija je dostupna samo kada je aktivirana funkcija za zaštitu od zamrzavanja (servisna funkcija 4-b1).</p> <p>Ukoliko spoljna temperatura ne dostigne podešenu graničnu vrednost zamrzavanja, uključuje se pumpa za grejanje u kolu grejanja (zaštita od zamrzavanja sistema).</p>
4-C1 Minimalna temperatura u solarnom bojleru	• 20 ... 60 ... 90 °C	<p>Na raspolaganju samo kada je aktiviran solarni modul.</p> <p>Temperatura na koju sme da se napuni solarni bojler.</p>
4-C2 Regulacija broja obrtaja solarne pumpe	<ul style="list-style-type: none"> • 0: Ne • 1: PWM • 2: 0-10 V 	Na raspolaganju samo kada je aktiviran solarni modul.
4-C3 Aktivan solarni modul	<ul style="list-style-type: none"> • OFF: Isključeno • ON: Uključeno 	Na raspolaganju samo kod prepoznatog solarnog modula.
4-F1 Resetovanje uređaja na osnovno podešavanje	• YES : Uređaj se resetuje na osnovna podešavanja	
4-F2 Resetovanje prikaza smetnje	<ul style="list-style-type: none"> • NO: Smetnja se zadržava • YES: Smetnja se resetuje 	

tab. 67 Meni 4: Podešavanja

10.2.5 Meni 5



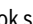
- ▶ Istovremeno pritisnuti taster  i taster  dok se ne pojavi **L.1**.
- ▶ Pritiskati taster strelica  dok se ne prikaže **L.5**.
- ▶ Za potvrđivanje izbora: pritisnuti taster **ok**.
- ▶ Izabrati servisnu funkciju i podesiti.


 Osnovna podešavanja su posebno **istaknuta** u sledećoj tabeli.

Servisna funkcija	Podešavanja/Opseg podešavanja	Napomena/Ograničenje	
5-A1	Maksimalna temperatura polaznog voda	• 30 ... 82 °C	Ograničava opseg podešavanja za temperaturu polaznog voda.
5-A2	GC2300W .. P-uredaji: Maksimalna temperatura polaznog voda	• 10 ... 60 ... 80 °C	Ograničava opseg podešavanja za temperaturu bojlera.
5-A3	Minimalna nominalna toplotna snaga (grejanje i topla voda)	• 10 ... 49 %	

tab. 68 Meni 5: Granične vrednosti

10.2.6 Meni 6



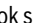
- ▶ Istovremeno pritisnuti taster  i taster  dok se ne pojavi **L.1**.
- ▶ Pritiskati taster strelica  dok se ne prikaže **L.6**.
- ▶ Za potvrđivanje izbora: pritisnuti taster **ok**.
- ▶ Izabrati servisnu funkciju i podesiti.


 Osnovna podešavanja su posebno **istaknuta** u sledećoj tabeli.

Servisna funkcija	Podešavanja/Opseg podešavanja	Napomena/Ograničenje	
6-t1	Neprekidno paljenje	• OFF : Isključeno • ON : Uključeno Proveriti paljenje pomoću neprekidnog paljenja bez dovoda gasa. ▶ Za sprečavanje oštećenja na transformatoru za paljenje: funkciju ostaviti uključenu maksimalno 2 minuta.	
6-t2	Konstantan rad ventilatora	• 0 ... 100 %	Rad ventilatora bez dovoda gasa ili paljenja.
6-t3	Permanentan rad pumpe (pumpa za grejanje)	• 0 ... 100 %	Kada je podešena vrednost >0 pumpa radi sa 100 %.
6-t4	GC2300W .. P-uredaji: Permanentan rad pumpe (pumpa za punjenje bojlera)	• OFF : Isključeno • ON : Uključeno	
6-t5	3-kraki ventil konstantno u položaju zagrevanja vode	• 0: Grejanje • 1: Topla voda • 2: (nije na raspolaganju)	
6-tA	Oscilator jonizacije	• OFF : Isključeno • ON : Uključeno	
6-tb	Test gorionika	• 0 ... 100 %	Test gorionika se završava tako što se vrednost ponovo podesi na 0 ili se nausti L.6.

tab. 69 Meni 6: Testovi funkcija

10.2.7 Meni 0

- ▶ Istovremeno pritisnuti taster  i taster  dok se ne pojavi **L.1**.
- ▶ Pritiskati taster strelica  dok se ne prikaže **L.0**.
- ▶ Za potvrđivanje izbora: pritisnuti taster **ok**.
- ▶ Izabrati servisnu funkciju i podesiti.


 Osnovna podešavanja su posebno **istaknuta** u sledećoj tabeli.

Servisna funkcija	Podešavanja/Opseg podešavanja	Napomena/Ograničenje	
0-A1	Ručni režim	• OFF : Isključeno • ON : Uključeno Ova servisna funkcija je na raspolaganju samo kada je ulaz regulatora temperature za uklj/isklj premošćen.	
0-A2	Nominalna temperatura ručnog režima	• 30 ... 60 ... 82 °C	

tab. 70 Meni 0: Ručni režim

11 Provera podešavanja gasa

Uređaji su za **grupu prirodnog gasa2H** fabrički podešeni i plombirani na Wobbe indeks 15 kWh/m³ i priključni pritisak 20 mbara.

- Ako se uređaj koristi sa istom vrstom gasa kao što je vrsta koja je fabrički podešena, podešavanje na nominalno toplotno opterećenje i minimalno toplotno opterećenje nije potrebno.
- Ukoliko se uređaj prebaci na drugu vrstu gasa, potrebno je CO₂ ili O₂ podešavanje.
- Ukoliko se uređaj modifikuje sa **prirodnog gasa na tečni gas** (ili obrnuto), potrebna je modifikacija pomoću seta za promenu vrste gasa i CO₂ ili O₂ podešavanje.
- ▶ Nakon prilagodavanja vrste gasa, na uređaj u blizini tipske pločice, staviti pločicu (sadržana u obimu isporuke uređaja ili seta za modifikaciju vrste gasa) sa napomenom o vrsti gasa.



Odnos gasa i vazduha sme da se podesi samo preko CO₂ ili O₂ merenja uz pomoć elektronskog mernog uređaja pri maksimalnoj nominalnoj toplotnoj snazi i minimalnoj nominalnoj toplotnoj snazi.

11.1 Promena vrste gasa

Uređaj	Promena na	Kat. br.
GC2300W 24/30 C	Zemni gas	7 736 901 520
	Tečni gas	7 736 901 521

tab. 71 Dostupne garniture za promenu vrste gasa



UPOZORENJE

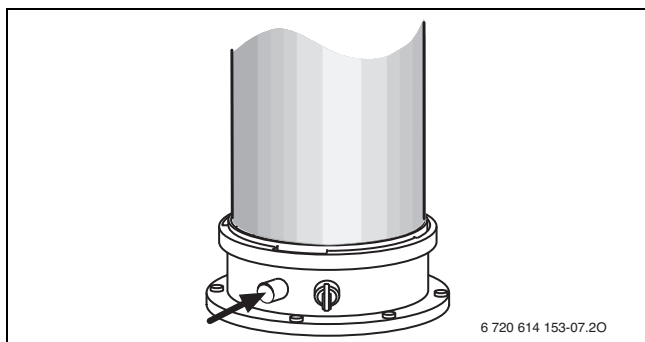
Opasnost po život usled eksplozije!

Ispušteni gas može da dovede do eksplozije.

- ▶ Radove na delovima koji provode gas smeju da izvode samo stručna lica.
- ▶ Pre radova na delovima koji provode gas: zatvoriti slavinu za gas.
- ▶ Stare zaptivke zameniti novim zaptivkama.
- ▶ Nakon radova na delovima koji provode gas: proveriti zaptivenosti.
- ▶ Komplet za promenu vrste gasa naručiti iz kataloga rezervnih delova.
- ▶ Garnituru za promenu vrste gasa ugraditi prema priloženom uputstvu za ugradnju.
- ▶ Posle svake promene: podesiti odnos gas-vazduh.


11.2 Provera odnosa gas-vazduh i podešavanje po potrebi

- ▶ Skinuti oplatu (→ str. 24).
- ▶ Ukloniti čepove na nastavcima za merenje izduvnog gasa.
- ▶ Senzor izduvnih gasova ubaciti oko 85 mm u nastavak za merenje izduvnog gasa.
- ▶ Izvršiti zaptivanje mernog mesta.



sl. 44 Nastavci za merenje izduvnog gasa

- ▶ Za obezbeđivanje emisije toplote: otvoriti ventile na grejnim telima.

- ▶ Taster **ok** pritisnati dok se na displeju ne prikaže simbol . Displej prikazuje maksimalan procenat snage **100 %** naizmenično sa temperaturom polaznog voda. Gorionik počinje da radi sa maksimalnom nominalnom toplotnom snagom.
- ▶ Izmeriti sadržaj CO₂ ili O₂.
- ▶ Provera CO₂ sadržaja za maksimalnu nominalnu toplotnu snagu prema tabeli 72


Vrsta gasa	maksimalna nominalna toplotna snaga ¹⁾		minimalna nominalna toplotna snaga	
	CO ₂	CO	CO ₂	CO
Zemni gas	9,0 % – 10,8 %	< 250 ppm	> 8,2 % ²⁾	< 250 ppm
Tečni gas	10,8 % – 12,8 %	< 250 ppm	> 10,2 %	< 250 ppm

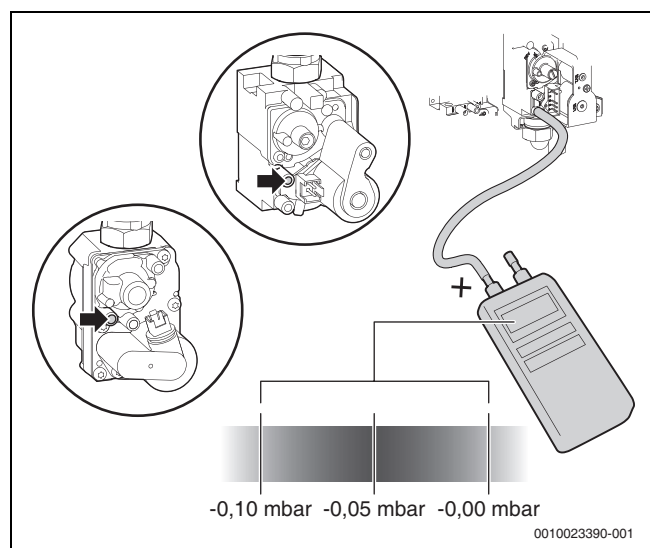
1) Merenje posle 10 minuta

2) Vrednost mora da bude najmanje 0,6 % manja od merne vrednosti pri maksimalnoj nominalnoj toplotnoj snazi

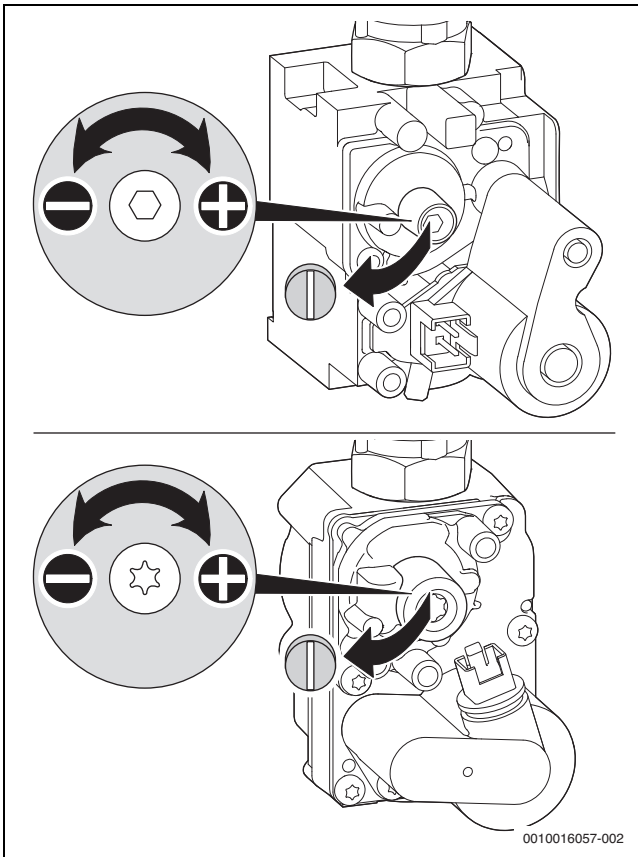
tab. 72 Sadržaj CO₂

Kontrola razlike pritiska gasnog ventila

- ▶ Isključite uređaj iz struje.
- ▶ Zatvorite slavinu za priključak gasa dole na uređaju.
- ▶ Otvorite najmanje dva grejna tela za pripremu potrebne toplote.
- ▶ Otvorite zavrtnj za merenje razlike pritiska na gasnom ventilu (→ sl. 44).
- ▶ Podesite manometar na nulu.
- ▶ Pomoću creva uspostavite vezu između mesta za merenje razlike pritiska gasnog ventila i pozitivnog (+) kraja manometra.
- ▶ Otvorite slavinu za priključak gasa.
- ▶ Uključite uređaj u struju.
- ▶ Pritisnite taster sa strelicom **▲** dok se na displeju ne pojavi simbol  Dimničar. Displej prikazuje maksimalan procenat snage naizmenično sa temperaturom polaznog voda. Gorionik počinje da radi sa maksimalnom nominalnom toplotnom snagom.
- ▶ Pritisnite strelicu koja pokazuje nadole **▼** i dovedite uređaj na minimalnu snagu. Displej prikazuje minimalan procenat snage naizmenično sa temperaturom polaznog voda.
- ▶ Izmerite razliku pritiska gasnog ventila na dole prikazan način. Optimalna razlika pritiska iznosi -0,05 mbara.
- ▶ Ukoliko se merenja nalaze u okviru navedenih opsega, proverite usaglašenost CO₂ odnosa sa tabelom i zatvorite zavrtnj.
- ▶ Kada očitana vrednost iznosi između 0 i -0,1 mbara, podesite razliku pritiska kao što je prikazano ispod (→ sl. 72).



Podešavanje razlike pritiska gasnog ventila

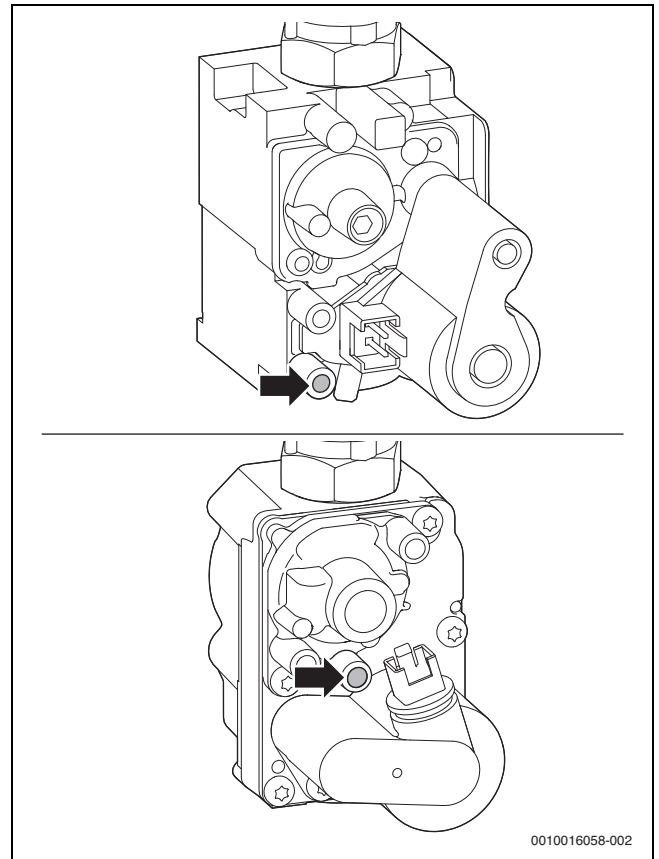


sl. 45 Ukloniti plombu sa zavrtnja za podešavanje

- ▶ Uz uzimanje u obzir navedenog opsega za razliku pritiska na način prikazan na sl. 45 podesiti zavrtnj za merenje razlike pritiska gasnog ventila.
- ▶ Ponovo proveriti podešavanje maksimalne nominalne toplotne snage i minimalne nominalne toplotne snage, i po potrebi ponovo podesiti.
- ▶ Pritisnuti taster **ok**.
Uređaj ponovo prelazi u normalan režim rada.
- ▶ Nakon podešavanja CO₂ ili O₂ sadržaja, upisati CO i razliku pritiska gasnog ventila u protokol za puštanje u rad.
- ▶ Ukloniti senzor izduvnih gasova iz nastavka za merenje i montirati čepove.
- ▶ Plombirati gasnu armaturu i gasnu prigušnicu.

11.3 Provera priključnog pritiska za gas

- ▶ Isključiti uređaj i zatvoriti slavinu za gas.
- ▶ Olabaviti zavrtnjeve na mernim nastavcima za priključni pritisak gasa i priključiti uređaj za merenje pritiska.



sl. 46 Merni otvori za priključni pritisak za gas

- ▶ Otvoriti gasni ventil i uključiti uređaj.
- ▶ Emisija toplote se osigurava preko otvorenog ventila na grejnom telu.
- ▶ Taster **ok** pritiskati dok se na displeju ne prikaže simbol .
Displej prikazuje maksimalan procenat snage **100 %** naizmenično sa temperaturom polaznog voda.
- ▶ Potreban priključni pritisak gasa proveriti prema tabeli.

Vrsta gasa	Nominalni pritisak [mbar]	Dozvoljeni opseg pritiska pri maksimalnoj nominalnoj toplotnoj snazi [mbar]
Zemni gas	20	17 - 25
Tečni gas (propan) ¹⁾	37	25 - 45
Tečni gas (butan)	30	25 - 35

1) Standardna vrednost za tečni gas kod stacionarnih rezervoara zapremine do 15 000 l

tab. 73 Dozvoljeni priključni pritisak za gas



Puštanje u rad se ne sme vršiti van dozvoljenog opsega pritiska.

- ▶ Odrediti uzroke i otkloniti smetnju.
 - ▶ Ako to nije moguće: uređaj blokirati na strani gasa i obavestiti preduzeće za snabdevanje gasom.
-
- ▶ Pritisnuti taster **ok**.
Uređaj ponovo prelazi u normalan režim rada.
 - ▶ Isključiti uređaj, zatvoriti slavinu za gas, skinuti uređaj za merenje pritiska i pritegnuti zavrtnj.
 - ▶ Ponovo montirati kućište.


12 Merenje izduvnih gasova

12.1 Servisni režim rada

U servisnom režimu rada uređaj radi sa maksimalnom nominalnom toplotnom snagom.



Imate 30 minuta da izmerite vrednosti ili da izvršite podešavanje. Zatim se uređaj ponovo vraća u normalan režim rada.

- ▶ Emisija toplote se osigurava preko otvorenog ventila na grejnom telu.
- ▶ Taster **ok** pritiskati dok se na displeju ne prikaže simbol . Displej prikazuje maksimalan procenat snage **100 %** naizmenično sa temperaturom polaznog voda.
- ▶ Za podešavanje minimalne nominalne toplotne snage pritisnuti taster sa strelicom **▼**. Displej prikazuje minimalan procenat snage naizmenično sa temperaturom polaznog voda.

Za završetak režima rada "dimničar":

- ▶ Pritisnuti taster **ok**.

12.2 Provera zaptivenosti putanje izduvnih gasova

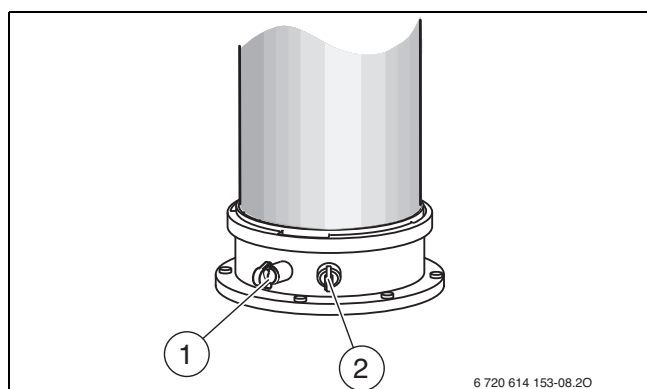
Merenje O₂ ili CO₂ u vazduhu za sagorevanje.

Za merenje koristiti sondu sa kružnim žlebom.



Merenjem O₂ ili CO₂ u vazduhu za sagorevanje možete proveriti odvod izduvnih gasova prema C₁₃, C₃₃, C₄₃ i C₉₃ zaptivenost putanje izduvnih gasova. Sadržaj O₂ ne sme da bude ispod 20,6%. Sadržaj CO₂ ne sme da bude iznad 0,2%.


- ▶ Ukloniti čepove na nastavcima za merenje vazduha za sagorevanje [2].
- ▶ Senzor izduvnih gasova ubacite u nastavak za merenje i izvršite zaptivanje mernog mesta.
- ▶ Podesiti servisni režim rada (→ pog. 12.1).



sl. 47 Nastavci za merenje izduvnog gasa i vazduha za sagorevanje

[1] Nastavci za merenje izduvnog gasa


[2] Nastavci za merenje vazduha za sagorevanje

- ▶ Izmeriti O₂ i CO₂ sadržaj.
- ▶ Pritisnuti taster . Uređaj ponovo prelazi u normalan režim rada.
- ▶ Uklonite sondu za izduvne gasove.
- ▶ Ponovo montirati čepove.

12.3 Merenje CO₂ u izduvnom gasu

Za merenje koristiti senzor izduvnih gasova sa više otvora.

- ▶ Ukloniti čepove na nastavcima za merenje izduvnog gasa [1] (→ sl. 47).

- ▶ Senzor izduvnih gasova ubaciti do kraja u nastavak za merenje i izvršiti zaptivanje mernog mesta.
- ▶ Podesiti servisni režim rada (→ pog. 12.1).
- ▶ Izmeriti sadržaj CO₂.
- ▶ Pritisnuti taster . Uređaj ponovo prelazi u normalan režim rada.
- ▶ Uklonite sondu za izduvne gasove.
- ▶ Ponovo montirati čepove.

13 Zaštita životne okoline i odlaganje otpada

Zaštita životne okoline predstavlja princip poslovanja grupe Bosch. Kvalitet proizvoda, ekonomičnost i zaštita životne okoline su za nas ciljevi istog prioriteta. Zakoni i propisi o zaštiti životne okoline se strogo poštuju.

Da bismo zaštitili životnu okolinu, koristimo najbolju moguću tehniku i materijale s aspekta ekonomičnosti.

Pakovanje

Kod pakovanja smo vodili računa o specifičnim sistemima razdvajanja otpada u zemljama upotrebe proizvoda radi obezbeđivanja optimalne reciklaže.

Svi korišćeni materijali za pakovanje su ekološki prihvatljivi i mogu da se recikliraju.

Dotrajali uređaj

Dotrajali uređaji sadrže dragocene materijale koji se mogu reciklirati. Moduli se lako razdvajaju. Plastični materijali su označeni. Na taj način se mogu sortirati različiti sklopovi i ponovo iskoristiti ili odložiti u otpad.

14 Inspekcija i održavanje

14.1 Sigurnosne napomene o inspekciji i održavanju

Uputstva za ciljnu grupu

Instalaciju i održavanje smeju da izvode samo ovlašćeni specijalizovani servisi. Fabrička uputstva za održavanje se moraju poštovati. U suprotnom može doći do materijalnih šteta i telesnih povreda, pa čak i do opasnosti po život.

- ▶ Korisnika upozoriti na posledice nedovoljne ili pogrešne provere i održavanja.
- ▶ Sistem grejanja proveravati najmanje jednom godišnje i po potrebi obaviti radove na održavanju i čišćenju.
- ▶ Primećene nedostatke odmah otkloniti.
- ▶ Toplotni blok proveriti najmanje na svake 2 godine, ukoliko je potrebno, očistiti. Preporučujemo proveru svake godine.
- ▶ Koristiti samo originalne rezervne delove (vidi Katalog rezervnih delova).
- ▶ Izvađene zaptivače i O-prstenove zameniti novim.

Opasnost po život usled strujnog udara!

Dodirivanje delova pod naponom može dovesti do strujnog udara.

- ▶ Pre radova na električnom delu prekinuti električno napajanje (230 V AC) (osigurač, LS prekidač) i osigurati od nenamernog ponovnog uključivanja.

Opasno po život zbog ispuštanja izduvnog gasa!

Ispušteni izduvni gas može dovesti do trovanja.

- ▶ Izvršiti proveru zaptivenosti posle radova na delovima koji provode izduvne gasove.

Opasnost od eksplozije zbog ispuštanja gasa!

Ispušteni gas može dovesti do eksplozije.

- ▶ Pre radova na delovima koji provode gas, zatvoriti slavinu za gas.
- ▶ Proveriti zaptivenost.

Opasnost od opekotina izazvanih vrelom vodom!

Vrela voda može da dovede do teških opekotina.

- ▶ Pre aktivacije režima dimničara ili termičke dezinfekcije ukazati stanarima na opasnost od opekotina.
- ▶ Termičku dezinfekciju vršiti kada se bojler ne nalazi u normalnim vremenima rada.
- ▶ Ne menjati podešenu maksimalnu temperaturu tople vode.

Oštećenja uređaja zbog ispuštanja vode!

Ispuštena voda može da ošteti upravljački uređaj.

- ▶ Upravljački uređaj pokriti pre radova na delovima kroz koje prolazi voda.

Pomoćna sredstva za inspekciju i održavanje

- Potrebni su sledeći merni uređaji:
 - Elektronski uređaj za merenje izduvnih gasova CO₂, O₂, CO i temperature izduvnih gasova
 - Uređaj za merenje pritiska od 0 - 30 mbara (sa korakom od najmanje 0,1 mbara)
- ▶ Koristiti termoprovodnu pastu 8 719 918 658 0.
- ▶ Koristiti dozvoljena maziva.

Pre inspekcije/održavanja

- ▶ Pre radova na komponentama kroz koje prolazi voda, uređaj osloboditi od pritiska sa strane grejanja i tople vode.

Nakon inspekcije/održavanja

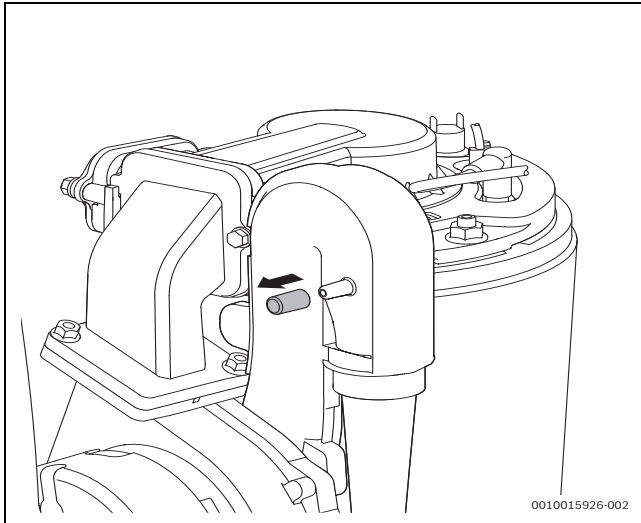
- ▶ Zategnite sve olabavljene zavrtnajske spojeve.
- ▶ Ponovno puštanje uređaja u pogon (→ pog. 7, str. 28).
- ▶ Proverite zaptivenost spojnih mesta.
- ▶ Proveriti odnos gasa i vazduha.



Pregled smetnji možete naći od strane 51.

14.2 Provera toplotnog bloka

- ▶ Skinuti prednju oplatu.
- ▶ Skinuti kapicu sa mernih nastavaka i priključiti uređaj za merenje pritiska.



sl. 48 Merni nastavci na sistemu za mešanje

- ▶ Proveriti pritisak napajanja pri maksimalnoj nominalnoj toplotnoj snazi na sistemu za mešanje.
- ▶ U slučaju sledećih mernih rezultata, merni blok se mora očistiti:
 - GC2300(i) W 24/30 C 23 < 4,7 mbar

14.3 Provera elektroda i čišćenje toplotnog bloka



OPREZ

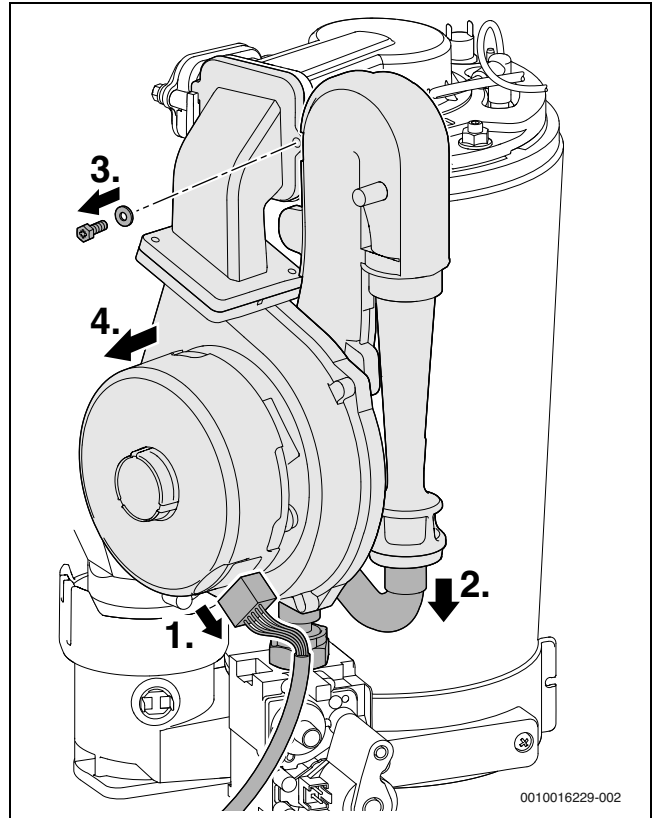
Opasnost od opekotina zbog vrućih površina!

Pojedine komponente grejnog kotla mogu biti veoma tople i nakon dužeg stajanja!

- ▶ Pre radova na kotlu za grejanje: Sačekati da se uređaj potpuno ohladi.
- ▶ Ako je potrebno, koristiti zaštitne rukavice.

Za čišćenje toplotnog bloka koristite pribor br. 1156, kataloški br. 7 719 003 006, koji se sastoji od četke i alata za vađenje.

1. Izvući utikač na ventilatoru.
2. Skinuti crevo za gas sa Venturi mlaznice.
3. Izvaditi zavrtnja na sistemu za mešanje.
4. Demontirati ventilator sa sistemom za mešanje.

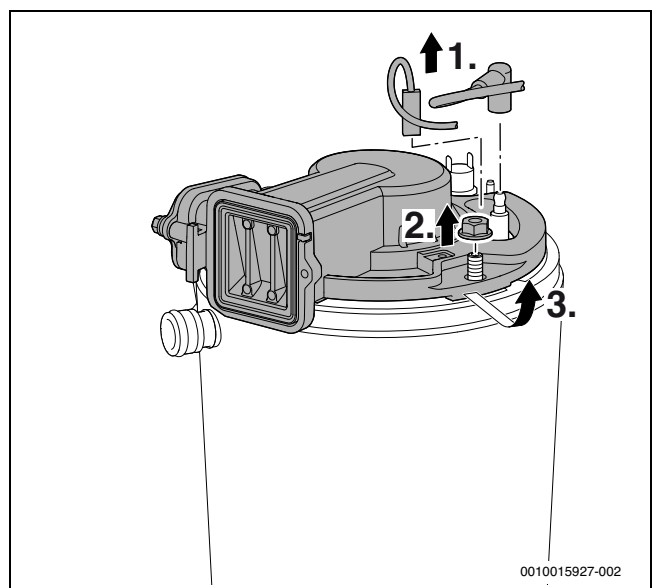


sl. 49 Demontaža ventilatora sa sistemom za mešanje

- ▶ Skinuti kabl sa elektrode za paljenje i kontrolu.
- ▶ Demontirati poklopac gorionika.



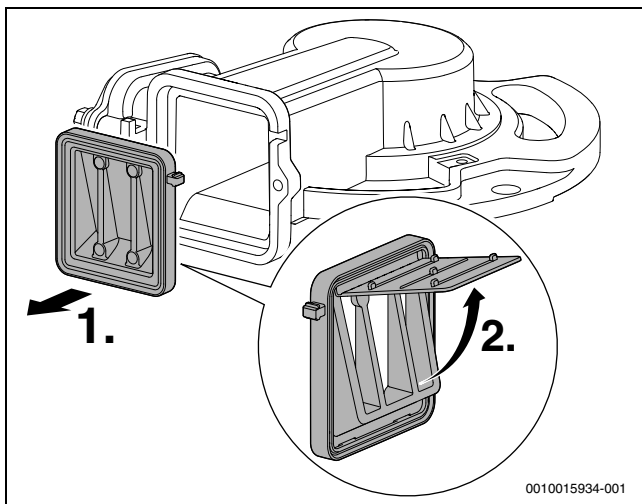
Prilikom sastavljanja gorionika po završetku održavanja, za savršenu zaptivenost do gračnika zategnuti M8 navrtku.



sl. 50 Oslobođanje poklopca gorionika

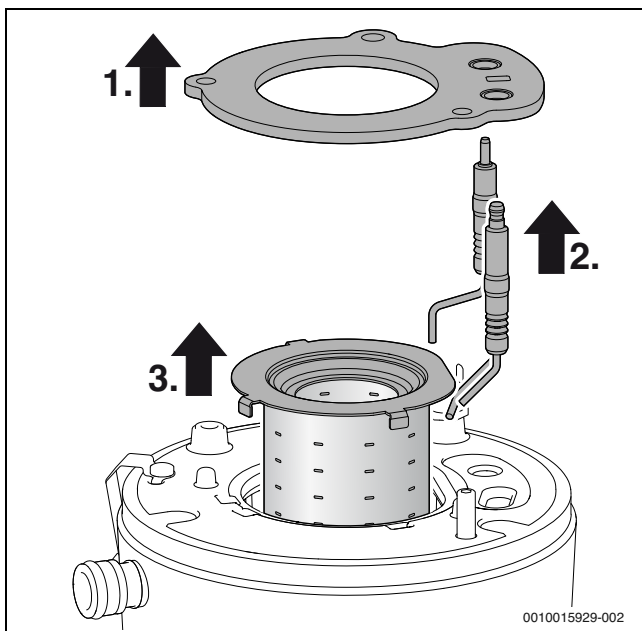
- ▶ Demontirati nepovratnu klapnu.

- ▶ Proveriti da li je nepovratna klapna prljava i da li ima naprsline.



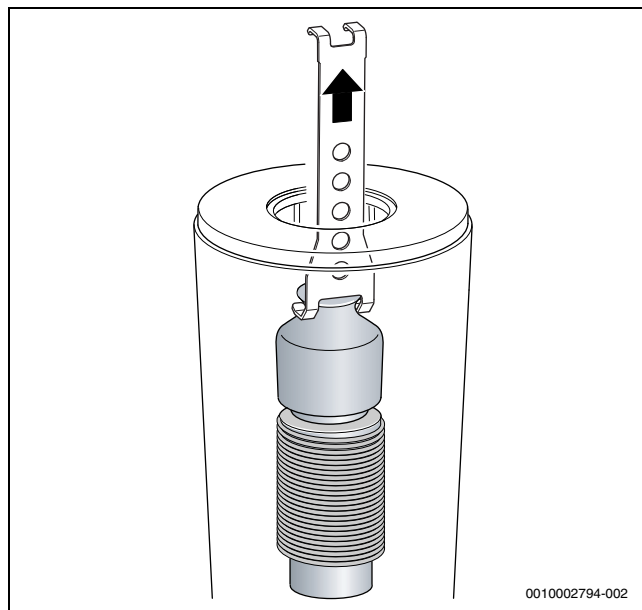
sl. 51 Nepovratna klapna u sistemu za mešanje

- ▶ Skinuti zaptivku.
- ▶ Komplet elektroda skinuti sa zaptivkom, proveriti elektrode na zaprljanost, eventualno ih očistiti ili zameniti.
- ▶ Izvaditi gorionik.



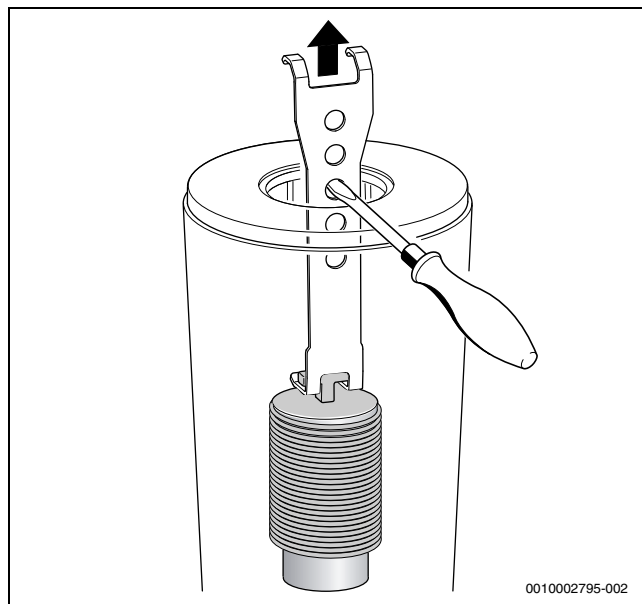
sl. 52 Vađenje gorionika

- ▶ Izvaditi gornje potisno telo pomoću alata za vađenje.



sl. 53 Vađenje gornjeg potisnog tela

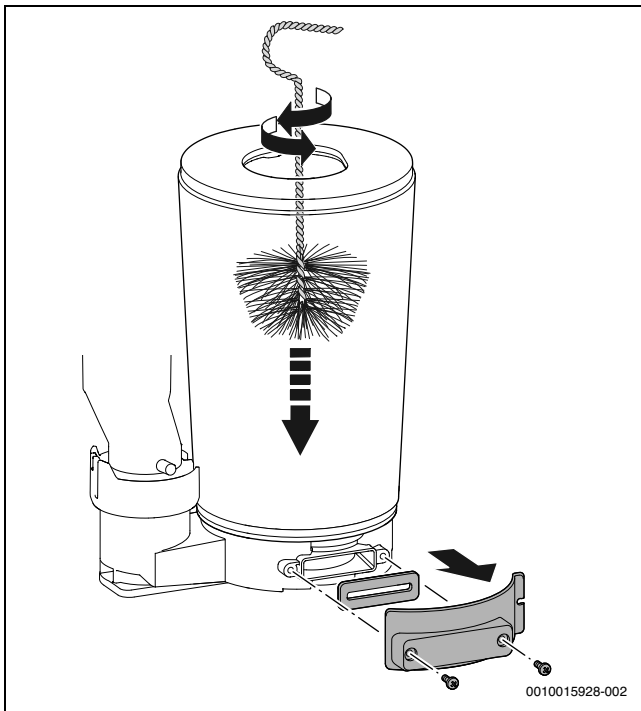
- ▶ Izvaditi donje potisno telo pomoću alata za vađenje.



sl. 54 Vađenje donjeg potisnog tela

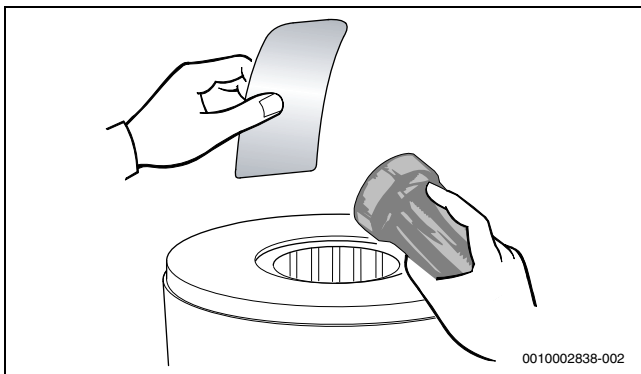
- ▶ Očistiti oba potisna tela.
- ▶ Čišćenje toplotnog bloka četkom:
 - levo-desno, kružnim pokretima
 - odozgo na dole do kraja

- ▶ Skinite zavrtnje sa poklopca, a zatim sklonite poklopac.



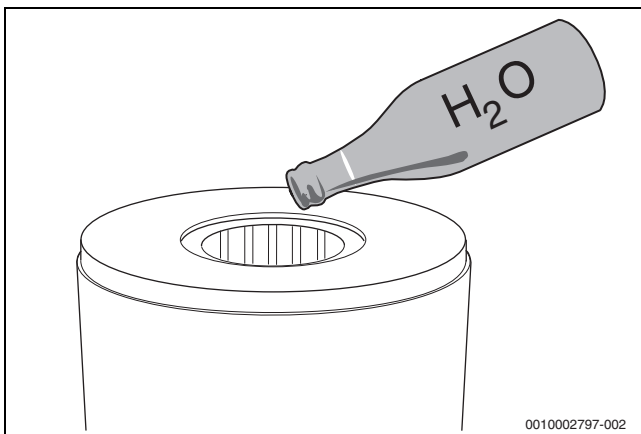
sl. 55 Čišćenje toplotnog bloka

- ▶ Ostatke usisajte i ponovo zatvorite kontrolni otvor.
- ▶ Pomoću džepne lampe i ogledala može se proveriti da li u toplotnom bloku ima ostataka.



sl. 56 Provera toplotnog bloka u pogledu ostataka

- ▶ Potisno telo ponovo namestite.
- ▶ Sifon za kondenzaciju demontirajte i primenite odgovarajuću posudu.
- ▶ Toplotni blok odozgo isperite vodom.



sl. 57 Ispiranje toplotnog bloka vodom

- ▶ Kontrolni otvor ponovo otvorite i očistite posudu za kondenzat i priključak za kondenzat.

PAŽNJA

Materijalne štete zbog vreloug izduvnog gasa!

Oštećenje zaptivke mogu dovesti do ispuštanja izduvnih gasova, oštećenja uređaja i ugrožavanja bezbednog rada.

- ▶ Prilikom otvaranja gorionika zameniti zaptivku gorionika (→ sl. 52, poz. [1]) i sve druge zaptivke pogođene merama. (Maksimalan životni vek zaptivke gorionika: 7,5 godina)
- ▶ Voditi računa o preciznom nameštanju zaptivki.

- ▶ Podesiti odnos gas-vazduh.

14.4 Čišćenje sifona za kondenzat

! UPOZORENJE

Opasnost po život usled trovanja!

Kod nenapunjenog sifona za kondenzat može doći do curenja otrovnog izduvnog gasa.

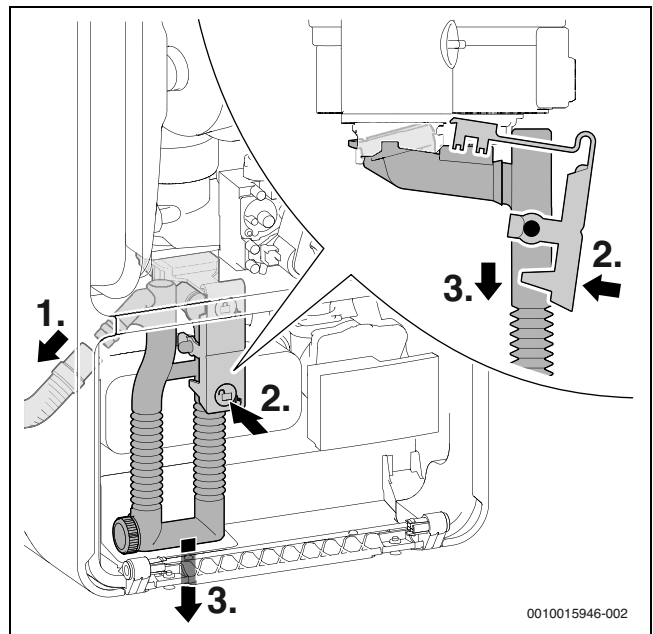
- ▶ Program punjenja sifona isključiti samo tokom održavanja i ponovo uključiti po završetku održavanja.
- ▶ Obezbediti pravilno odvođenje kondenzata.

i

Oštećenja koja nastanu usled nedovoljno očišćenog sifona isključena su iz garancije.

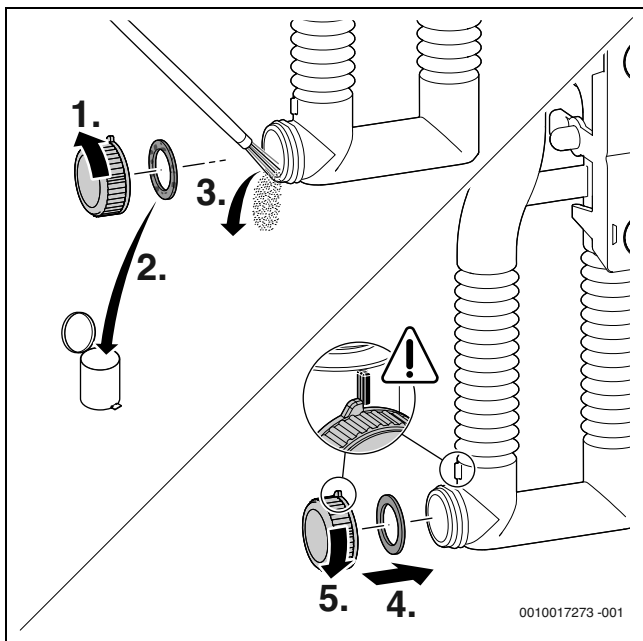
- ▶ Redovno čistiti sifon.

1. Skinuti crevo levo na sifonu za kondenzat.
2. Za otključavanje sifora aktivirati polugu dole.
3. Sifon za kondenzat izvaditi nadole i isprazniti ga.



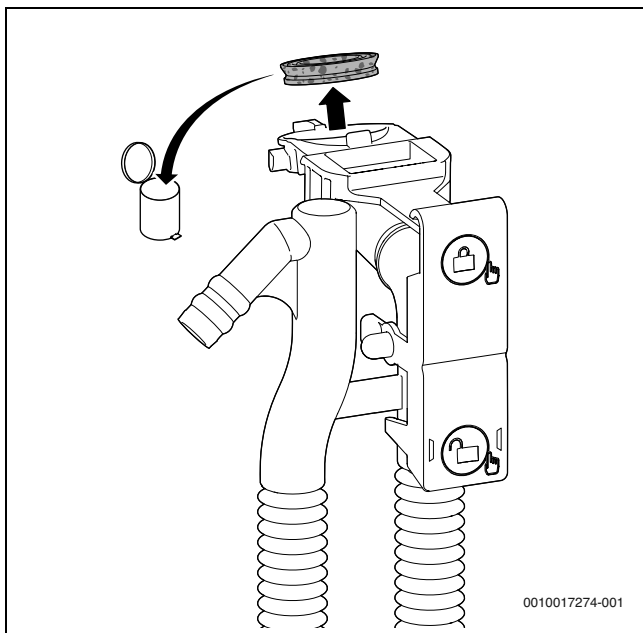
sl. 58 Demontaža sifona za kondenzat

1. Odšrafiti kapu za čišćenje.
2. Baciti zaptivku sa kape za čišćenje.
3. Očistiti sifon za kondenzat i proveriti prohodnost otvora ka izmenjivaču toplote.
4. Staviti novu zaptivku.
5. Čvrsto zašrafiti kapu za čišćenje do pozicije zaključavanja.



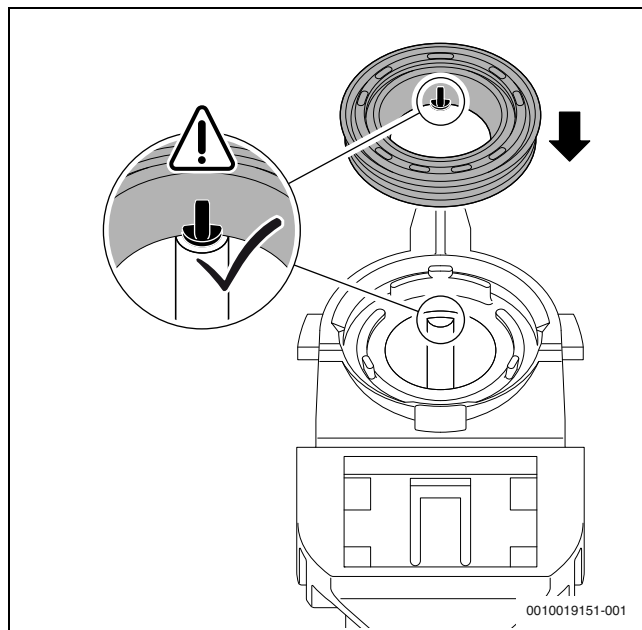
sl. 59 Čišćenje sifona za kondenzat

- Skinuti zaptivku gore na sifonu za kondenzat.



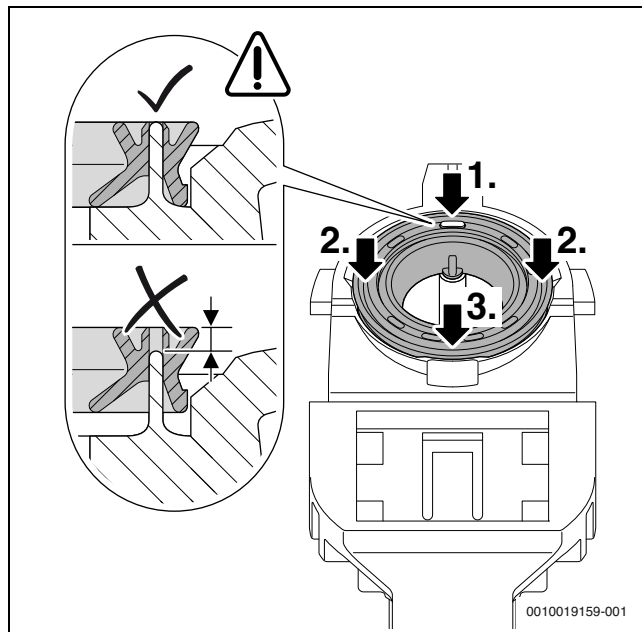
sl. 60 Skidanje zaptivke gore na sifonu za kondenzat

- Ispravno namestiti novu zaptivku na sifon za kondenzat.



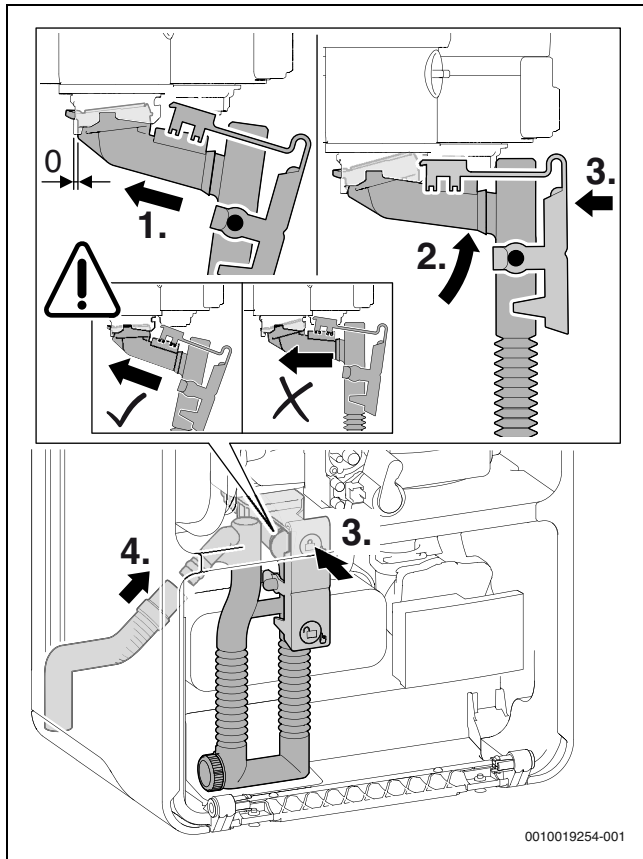
sl. 61 Ispravno nameštanje nove zaptivku na sifon za kondenzat

- Pritisnuti zaptivku prema redosledu. Iгла je pri ispravno stavljenoj zaptivki vidljiva u izrezu i u ravni je sa gornjom ivicom zaptivke.



sl. 62 Pritiskanje zaptivke

- ▶ Ponovo staviti sifon za kondenzat i proveriti na ispravnu nameštenost.
- ▶ Proverite crevo za kondenzat i očistite ga ako je potrebno.
- ▶ Crevo prilikom montaže podmazati i proveriti priključak na zaptivenost.

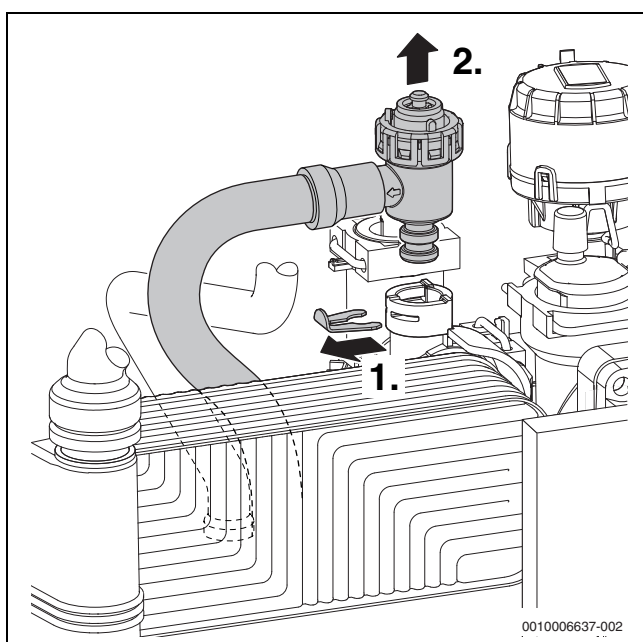


sl. 63 Stavljanje sifona za kondenzat

- ▶ Sifon za kondenzat napuniti sa oko 150 ml vode.

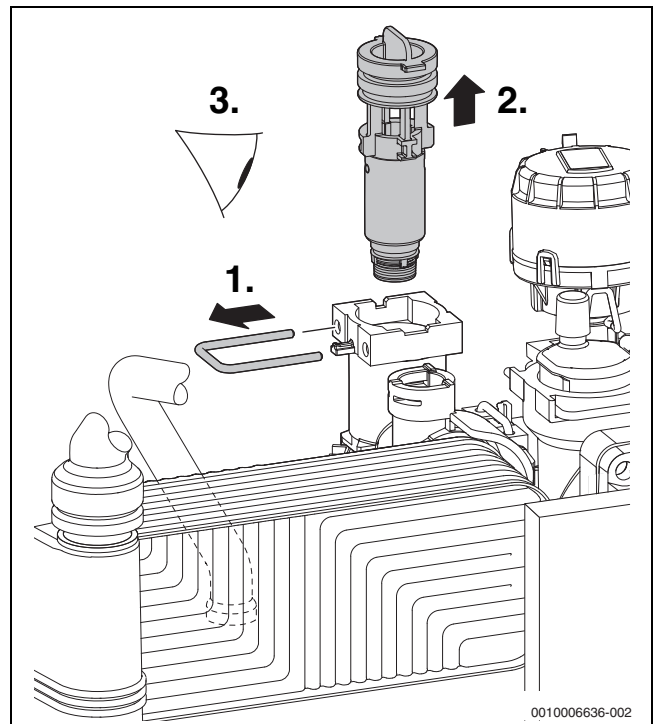
14.5 Provera filtera u cevi za hladnu vodu

1. Ukloniti spojnicu.
2. Izvući sigurnosni ventil.



sl. 64 Skidanje sigurnosnog ventila (grejni krug)

1. Ukloniti spojnicu.
2. Izvaditi umetak.
3. Proverite da li je filter prljav.



sl. 65 Provera filtera u cevi za hladnu vodu

14.6 Provera pločastog izmenjivača toplote

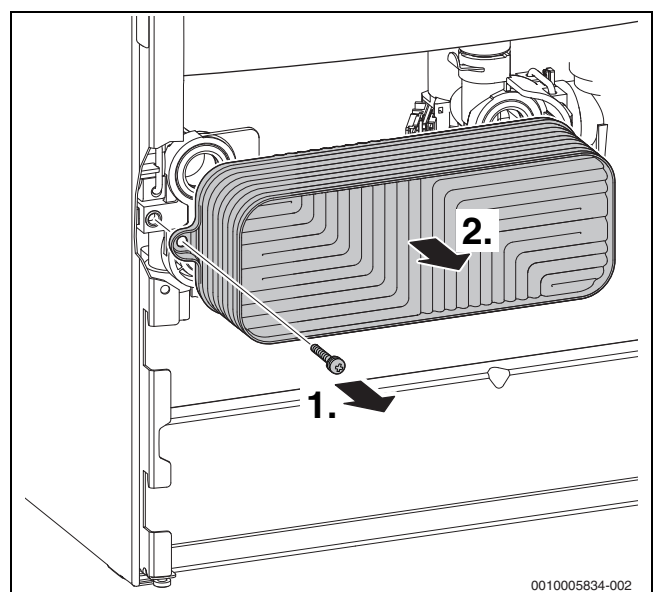
Kod nedovoljnog učinka tople vode:

- ▶ Proveriti filter u cevi za hladnu vodu na zaprljanost.
- ▶ Odstraniti kamenac iz pločastog izmenjivača toplote pomoću odobrenog sredstva za odstranjivanje kamenca za nerđajući čelik (1.4401).

-ili-

- ▶ Demontirati i zameniti pločasti izmenjivač toplote.

1. Ukloniti zavrtnanj.
2. Izvaditi pločasti izmenjivač toplote .



sl. 66 Demontaža pločastog izmenjivača toplote

14.7 Provera ekspanzione posude

Ekspanziona posuda mora da se proverava jednom godišnje.

- ▶ Ako je potrebno, predpritisk ekspanzionog suda dovedite na statičku visinu sistema grejanja.

14.8 Podešavanje radnog pritiska sistema grejanja

Prikaz na manometru	
1 bara	Minimalni pritisak punjenja (kada je sistem hladan)
1 - 2 bara	Optimalni pritisak punjenja
3 bara	Pri maksimalnoj temperaturi grejne vode uređaja ne sme se prekoračiti maksimalni pritisak punjenja (otvara se sigurnosni ventil).

tab. 74

Ako je kazaljka ispod 1 (kod hladnog sistema):

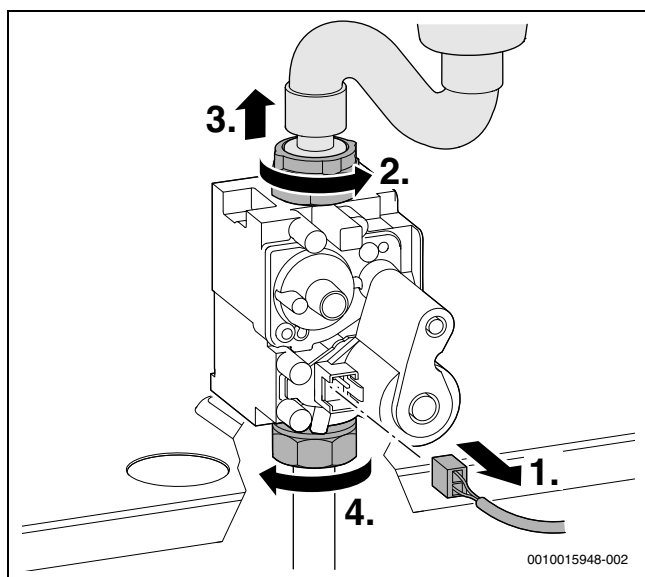
- ▶ Dopunjavati vodom dok kazaljka ponovo ne dođe između 1 bara i 2 bara.

Ako se pritisak ne održava:

- ▶ Proveriti zaptivenost ekspanzionog suda i sistema grejanja.

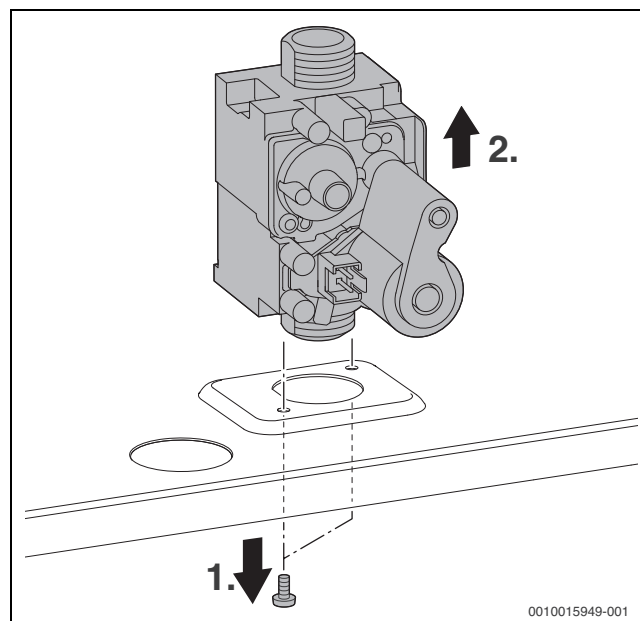
14.9 Demontaža gasne armature

- ▶ Zatvoriti slavinu za gas.
- ▶ Izvući utikač.
- ▶ Odšrafiti preklapnu navrtku gore na gasnoj armaturi.
- ▶ Skinuti crevo za gas i reduktor pritiska.
- ▶ Osloboditi preklapnu navrtku na donjoj strani gasne armature.



sl. 67 Izvlačenje utikača i otpuštanje preklapne navrtke

- ▶ Skinuti 2 zavrtnja i ukloniti gasnu armaturu.

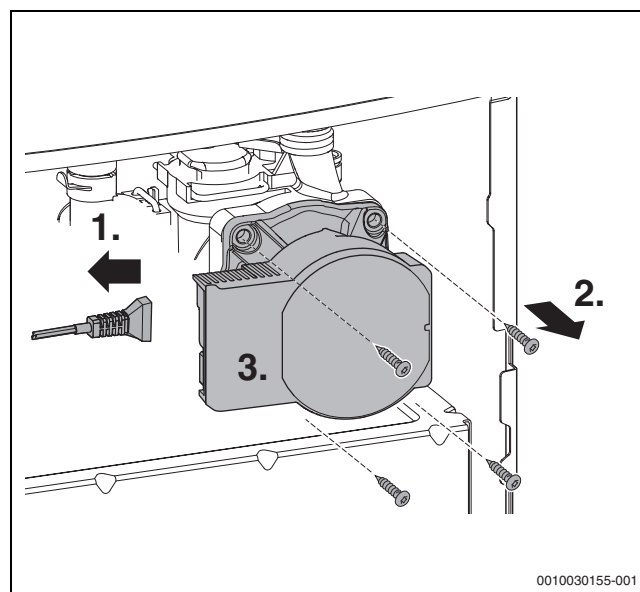


sl. 68 Demontaža gasne armature

- ▶ Garnu armaturu montirati obrnutim redosledom i proveriti odnos gasa i vazduha.

14.10 Demontaža pumpe za grejanje

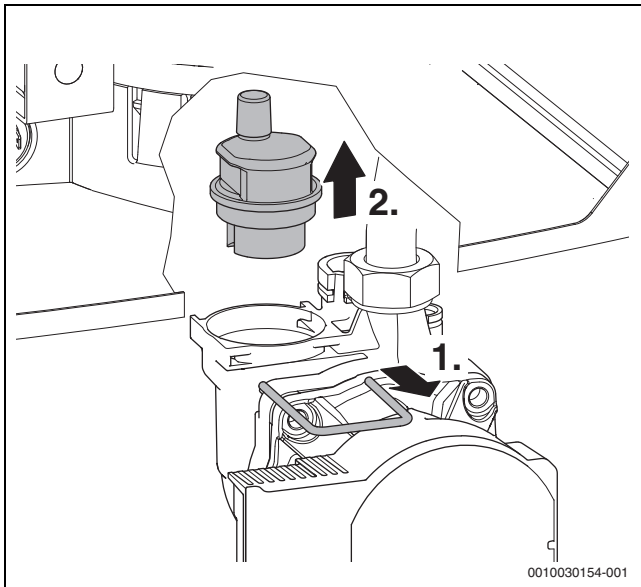
1. Izvući utikač.
2. Skinuti zavrtnje.
3. Glavu pumpe izvući prema napred.



sl. 69 Demontaža pumpe za grejanje

14.11 Demontaža automatskog odzračnog ventila

1. Ukloniti spojnicu.
2. Izvaditi automatski odzračni ventil.

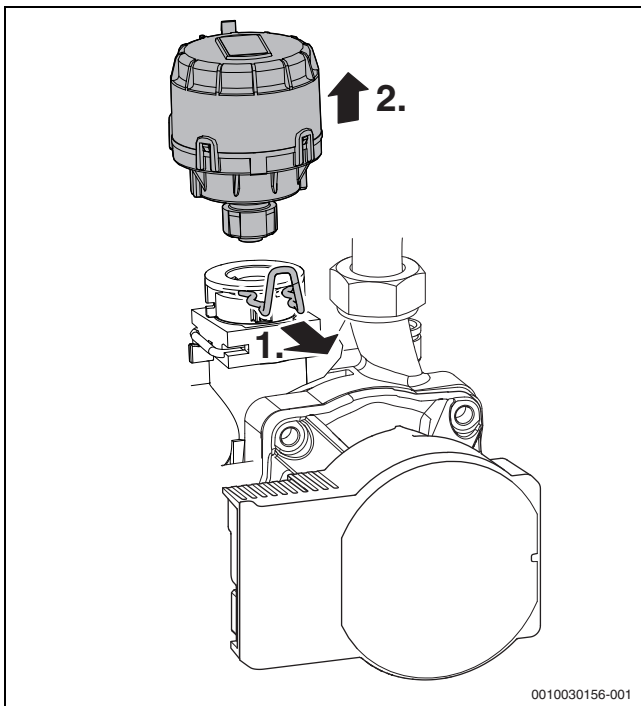


sl. 70 Demontaža automatskog odzračnog ventila

14.12 Demontaža motora 3-krakog ventila

- ▶ Demontaža automatskog odzračnog ventila
- ▶ Demontaža motora 3-krakog ventila:

1. Olabaviti stezaljku.
2. Demontirati motor 3-krakog ventila.



sl. 71 Demontaža motora 3-krakog ventila

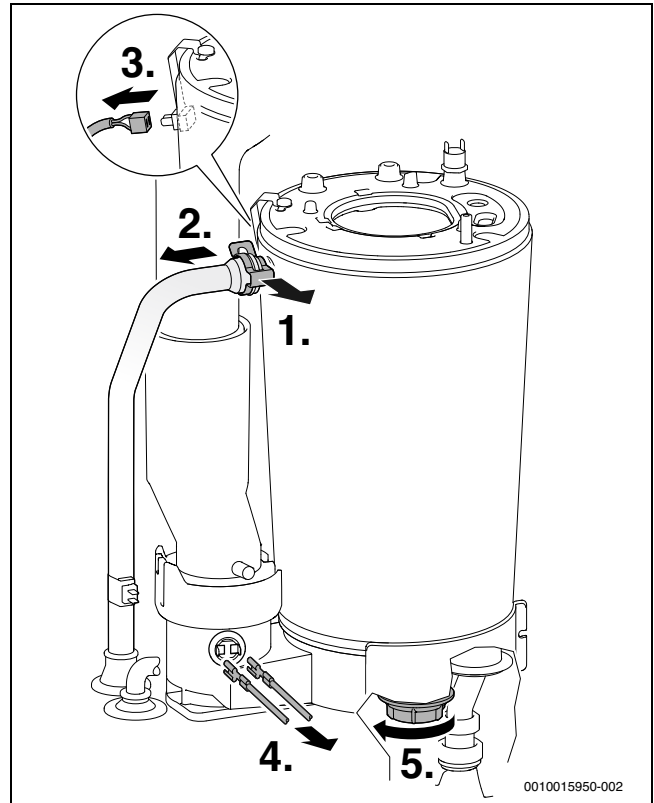
- ▶ Pritisnuti osigurač kabla i izvaditi utikač.

14.13 Demontaža toplotnog bloka

- ▶ Demontirati ventilator, usisnu cev i sistem za mešanje (→ pog. 14.3, str. 42).

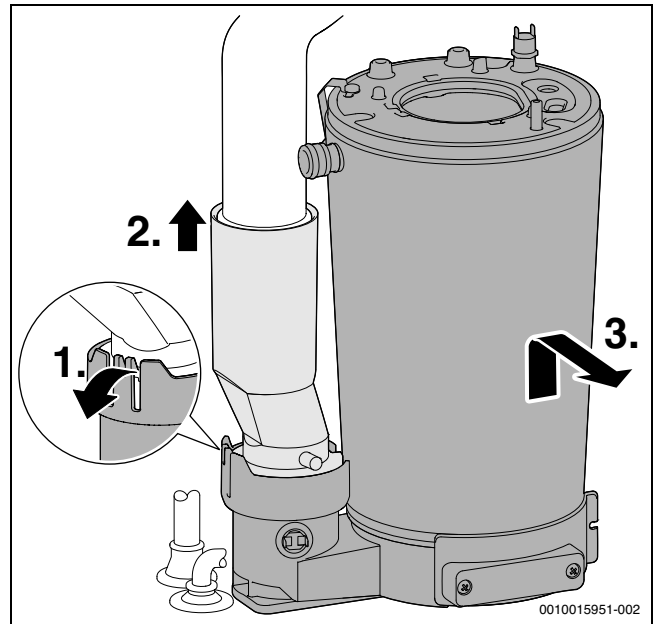
1. Ukloniti spojnicu.
2. Olabaviti polazni vod.
3. Skinuti kabel sa senzora temperature polaznog voda na toplotnom bloku.

4. Skinuti kabl sa ograničavača temperature izduvnih gasova.
5. Ukloniti navrtku.



sl. 72 Olabavljanje polaznog voda i izvlačenje kabla

1. Otkvačiti cev za odvod izduvnih gasova.
2. Izduvnu cev gurnuti na gore.
3. Izvaditi toplotni blok.



sl. 73 Demontaža toplotnog bloka

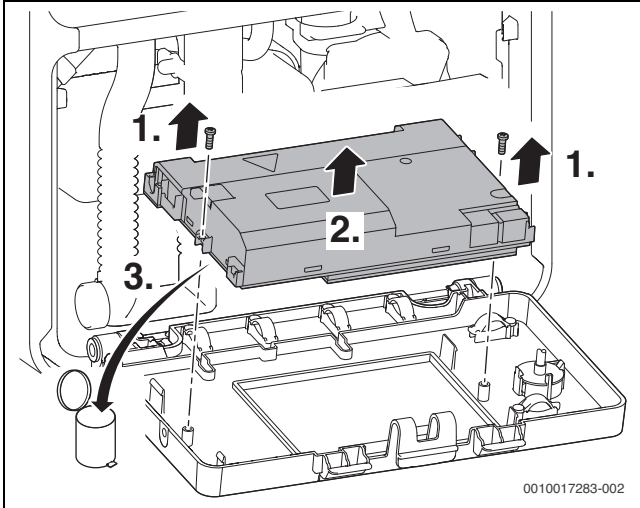
14.14 Zamena elektronike uređaja



Uređaji se isporučuju bez kodnog prekidača.

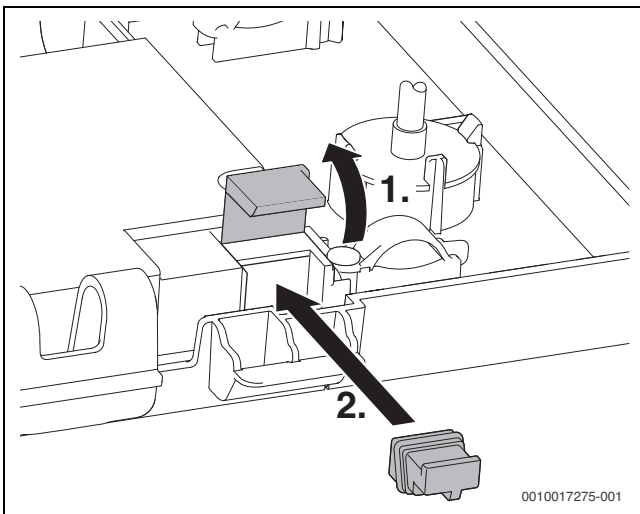
- ▶ Prilikom zamene elektronike uređaja dodatno naručiti i odgovarajući kodni prekidač i priključiti na elektroniku uređaja. Kodni prekidač mora da ostane priključen kako bi omogućio rad gorionika.

- ▶ Elektroniku preklopiti na dole.
- ▶ Zameniti elektroniku uređaja.



sl. 74 Zamena elektronike uređaja

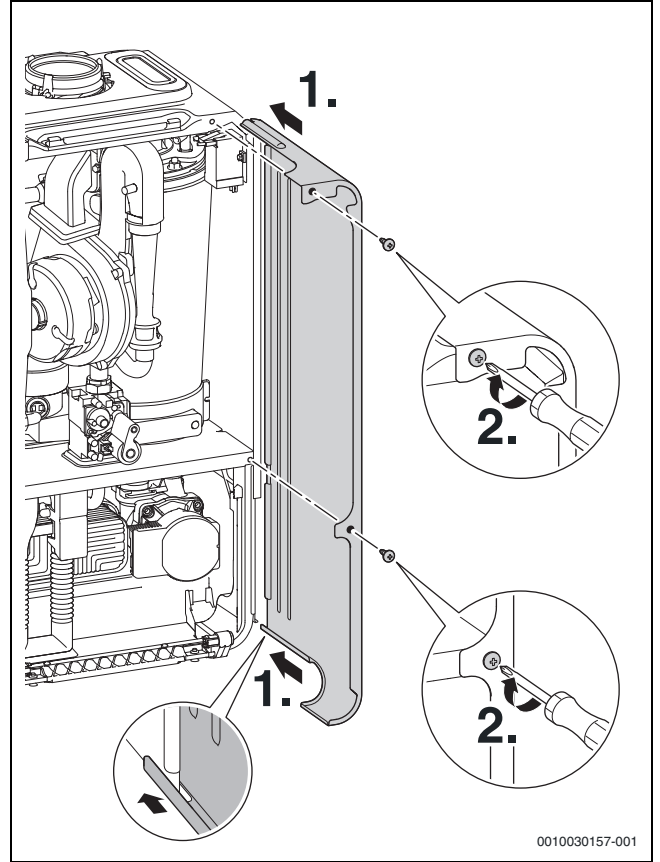
- ▶ Otvoriti poklopac na maski elektronike uređaja.
- ▶ Priključiti kodni prekidač.



sl. 75 Priključivanje kodnog prekidača

14.15 Ponovno stavljanje bočne oplata

- ▶ Bočnu oplatu namestiti na uređju tako da donja strana bočne oplata može da se vodi duž pribunice okvira uređaja.
- ▶ Bočnu oplatu gurnuti pozadi.
- ▶ Zategnuti pričvrstne zavrtnje.

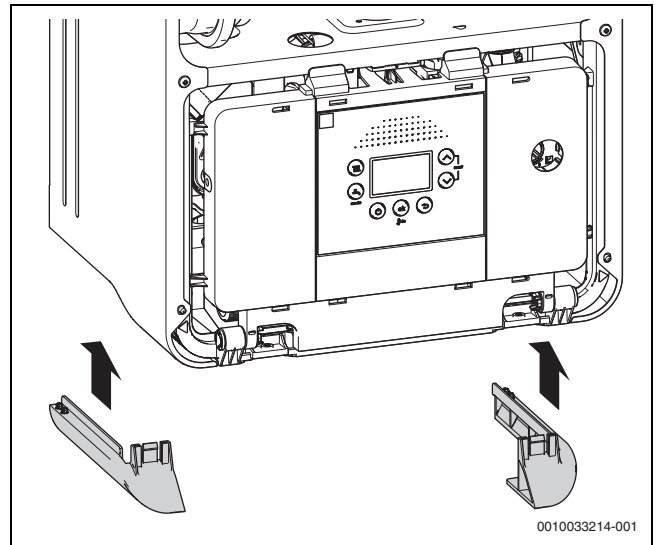


sl. 76 Stavljanje bočne oplata

14.16 Staviti bočne plastične lajsne

Nakon kontrole i održavanja:

- ▶ Staviti bočne plastične lajsne.



sl. 77 Staviti bočne plastične lajsne

14.17 Kontrolna lista za servisiranje i održavanje

Datum							
1	Pozivanje aktuelne smetnje na upravljačkom uređaju (servisna funkcija 1-A2).						
2	Vizuelno proveriti odvod/dovod vazduha/izduvnog gasa.						
3	Proveriti priključni pritisak gasa.	mbar					
4	Proveriti odnos gasa i vazduha za min./maks. nominalnu toplotnu snagu.	min. % maks. %					
5	Proveriti zaptivenost na strani gasa i na strani vode.						
6	Proveriti toplotni blok.						
7	Proveriti elektrode.						
8	Proveriti struju jonizacije (servisna funkcija 1-C1).						
9	Proveriti nepovratnu klapnu u sistemu za mešanje.						
10	Očistite sifon za kondenzat.						
11	Proveriti filter u cevi za hladnu vodu.						
12	Proveriti predpritisak ekspanzione posude za statičku visinu sistema grejanja.	bar					
13	Proveriti radni pritisak sistema grejanja.	bar					
14	Proveriti da li je električno ožičenje oštećeno.						
15	Proveriti podešavanja regulatora grejanja.						
16	Proverite podešene servisne funkcije prema nalepnici „Podešavanja u servisnom meniju“.						

tab. 75 Protokol kontrole i održavanja

15 Prikazi na displeju


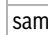


Displej prikazuje sledeće prikaze (tabela 76 i 77):

Prikazana vrednost	Opis
Cifram tačka, cifra ili slovo, tačka praćena -slovom	Servisna funkcija (→ poglavlje 10.2 od strane 33)
Slovo praćeno cifrom ili slovom	Kôd smetnje treperi (→ tabela 16, strana 51)
dve cifre ili jedna cifra, tačka praćena cifrom ili tri cifre	Decimalna vrednost npr. temperatura polaznog voda

tab. 76 Prikazi na ekranu



Ukoliko se na ekranu pojave slični kodovi grešaka, obratite se Vašem ovlašćenom servisu.

Specijalni prikaz	Opis
88	Nije moguća EMS-veza
38	Program za punjenje sifona aktivan (servisna funkcija)
00	Funkcija odzračivanja aktivna (oko 4 minuta) (servisna funkcija)
	Letnji režim rada (zaštita uređaja od zamrzavanja)
npr. 227	Kôd smetnje (→ poglavlje 16)
samo  i 	Standby
 0.0 bar	Nizak pritisak

tab. 77 Specijalni prikazi na ekranu

16 Smetnje


16.1 Opšte napomene

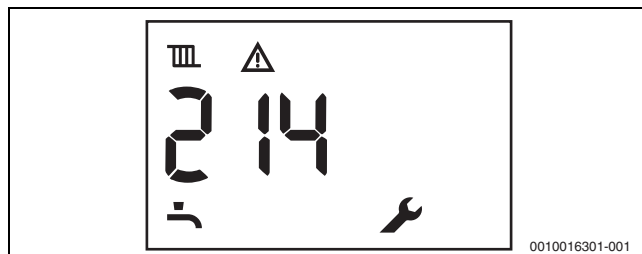
Radni prikazi (klasa smetnji O)

Radni prikazi signalizuju radna stanja u normalnom režimu rada.

Prikazi stanja mogu da se izaberu pomoću tastera 1-A1.






Neblokirajuće smetnje (klasa smetnji R)

Kod smetnji koje ne uzrokuju blokadu grejni uređaj nastavlja s radom. Na displeju se prikazuje simbol .



sl. 78 Primer: Smetnja koja je uzrokuje blokadu

Resetovanje smetnje koja ne uzrokuje blokadu

- ▶ Pritisnuti taster  dok se ne prikažu simboli  i .
- Prikazuje se šifra smetnje sa najmanjim brojem.
- ▶ Za izbor koda smetnje: Pritisnuti taster strelica  ili .
- ▶ Za brisanje koda smetnje: Pritisnuti taster **ok**.
- ▶ Ostale kodove smetnji izbrisati na isti način.


Blokirajuće smetnje (klasa smetnji B)

Ove smetnje dovode do vremenski ograničenog isključivanja sistema grejanja. Sistem grejanja će ponovo samostalno raditi čim se blokirajuća smetnja ukloni.

Kod smetnje i koji uzrokuje blokadu može da se izabere pritiskom na servisnu funkciju 1-A2.

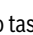



Klasa smetnji V: Smetnje koje uzrokuju zaključavanje

Smetnje koji uzrokuju zaključavanje dovode do isključivanja grejnog sistema koji se ponovo pokreće tek nakon resetovanja.

Kod smetnje koja zaključava prikazuje se zajedno sa simbolom  i oboje trepere.

- ▶ Uređaj isključiti i ponovo uključiti.

-ili-

- ▶ Pritisnuti istovremeno taster strelica  i  dok se više ne prikazuju simboli  i .
- Uređaj ponovo počinje da radi. Prikazuje se temperatura polaznog voda.

Ukoliko smetnja ne može da se otkloni:

- ▶ Proveriti štampanu ploču, eventualno zameniti.
- ▶ Podesiti servisne funkcije prema nalepnici „Podešavanja u servisnom meniju“.

16.2 Tabela prikaza režima rada i smetnji

Kód smetnje	Klasa smetnje	Opis	Otklanjanje
200	O	Uređaj se nalazi u grejnom režimu.	–
201	O	Uređaj se nalazi u režimu tople vode.	–
202	O	Uređaj se nalazi u programu za optimizaciju uklopa: Vremenski interval za ponovno uključivanje gorionika još nije postignut (→ servisna funkcija 3-b2).	–
203	O	Uređaj se nalazi u režimu spremnosti za rad, nema potrebe za toplotom.	–
204	O	Aktuelna temperatura polaznog voda je veća od zadate temperature polaznog voda. Gorionik je isključen.	–
207	–	Radni pritisak je suviše nizak.	<ul style="list-style-type: none"> ▶ Napuniti sistem i izvršiti odzračivanje. ▶ Eventualno zameniti senzor pritiska.
208	O	Uređaj je u servisnom režimu rada. Režim dimničara se automatski deaktivira nakon 30 minuta.	–
212	–	Porast temperature sigurnosnog ili senzora polaznog voda kotla suviše brz.	▶ Otvoriti zaustavne ventile.
214	V	Ventilator se isključuje u toku sigurnosnog vremena.	<ul style="list-style-type: none"> ▶ Proveriti ventilator, eventualno zameniti. ▶ Proveriti mrežni napon.
215	V	Ventilator je suviše brz.	<ul style="list-style-type: none"> ▶ Zameniti ventilator. ▶ Mrežni napon mora da odgovara zadatoj vrednosti.
224 224	B V	Reagovao je graničnik temperature izduvnih gasova ili graničnik temperature toplotnog bloka.	<p>Ukoliko smetnja koja uzrokuje blokadu postoji duže vreme, to će da dovede do smetnje koja uzrokuje zaključavanje.</p> <ul style="list-style-type: none"> ▶ Proveriti položaj ventila u grejnom krugu, eventualno otvoriti. ▶ Proveriti pritisak vode, eventualno dopuniti dok se ne postigne zadati pritisak. ▶ Proveriti graničnik temperature toplotnog bloka i eventualni prekid priključnog kabla, po potrebi zameniti. ▶ Proveriti graničnik temperature izduvnih gasova i eventualni prekid priključnog kabla, po potrebi zameniti. ▶ Odzračiti uređaj pomoću servisne funkcije 4-A1 (→ strana 35).
227 227	B V	Plamen se ne detektuje.	<p>Posle 5. pokušaja paljenja od smetnje koja uzrokuje blokadu postaje smetnja koja uzrokuje zaključavanje.</p> <ul style="list-style-type: none"> ▶ Proveriti da li je slavina za gas otvorena. ▶ Proveriti priključni pritisak gasa. ▶ Proveriti signal jonizacije. ▶ Proveriti mrežni priključak. ▶ Proveriti elektrode sa kablom, po potrebi zameniti. ▶ Proveriti instalaciju za izduvni gas i po potrebi ga očistiti ili popraviti. ▶ Proveriti odnos gasa i vazduha i po potrebi izvršiti njegovu korekciju. ▶ Očistiti toplotni blok. ▶ Proveriti gasnu armaturu, po potrebi zameniti. ▶ Proveriti podešavanja gorionika, eventualno korigovati.
228	V	Signal plamena iako je gorionik isključen.	<ul style="list-style-type: none"> ▶ Proveriti da li ima plamena. ▶ Elektrode i kabl za priključivanje proveriti i po potrebi zameniti. ▶ Proveriti gasnu armaturu, po potrebi zameniti. ▶ Proveriti elektroniku uređaja, eventualno zameniti.

Kód smetnje	Klasa smetnje	Opis	Otklanjanje
229	B	Plamen ugašen tokom rada gorionika.	<ul style="list-style-type: none"> ▶ Proveriti glavni zaustavni ventil, eventualno otvoriti. ▶ Proveriti zaustavnu armaturu uređaja, eventualno otvoriti. ▶ Izmeriti priključni pritisak gasa pri nominalnom toplotnom opterećenju. Uređaj prebaciti u stanje mirovanja i proveriti vod za gas. ▶ Proveriti jonizacionu elektrodu i priključni kabel, eventualno zameniti. ▶ Izmeriti jonizacionu struju. ▶ Proveriti priključak zaštitnog provodnika u upravljačkom uređaju. ▶ Kabel paljenja proveriti na oštećenja, eventualno zameniti. ▶ Izmeriti otpore sigurnosnih ventila na gasnoj armaturi, eventualno zameniti gasnu armaturu. ▶ Proveriti vrednost podešavanja gorionika pri nominalnom toplotnom opterećenju, tj. ugrađene mlaznice gorionika. ▶ Proveriti vrednost podešavanja gorionika pri najmanjoj snazi. ▶ Proveriti instalacije za izduvni gas, eventualno izmeniti. ▶ Proveriti snabdevanje vazduhom za sagorevanje. ▶ Prpveriti toplotni blok sa strane gasa na naslage, eventualno očistiti. ▶ Proveriti priključak kontaktnog kabla na haubi gorionika.
232	B	Generator toplote zaključan preko spoljnog kontakta.	<ul style="list-style-type: none"> ▶ Priključiti utikač za eksterni kontakt. ▶ Ugraditi most/proveriti pumpu za podizanje kondenzata prema navodima proizvođača. ▶ Prilagoditi uklopnu tačku termostata sistemu. ▶ Zameniti kabl za priključivanje do eksternog termostata. ▶ Zameniti eksterni termostat.
233	V	Smetnja kodnog prekidača ili elektronike uređaja.	<ul style="list-style-type: none"> ▶ Proveriti da li je instaliran kodni prekidač. ▶ Proveriti elektroniku uređaja, eventualno zameniti.
234	V	Električna smetnja gasne armature.	<ul style="list-style-type: none"> ▶ Proveriti priključni kabel, eventualno zameniti. ▶ Proveriti gasnu armaturu, po potrebi zameniti.
235	V	Konflikt verzija elektronike uređaja / kodnog prekidača.	<ul style="list-style-type: none"> ▶ Proveriti verzije softvera elektronike uređaja i kodnog prekidača. ▶ Zameniti elektroniku uređaja ili kodni prekidač.
237	V	Sistema greška.	<ul style="list-style-type: none"> ▶ Zameniti kodni utikač. ▶ Zameniti elektroniku uređaja.
238	V	Elektronika uređaja je neispravna.	<ul style="list-style-type: none"> ▶ Zameniti elektroniku uređaja.
242	V	Sistemska smetnja elektronike uređaja.	<ul style="list-style-type: none"> ▶ Resetovati upravljački uređaj/automat za paljenje. ▶ Ponovo ispravno priključiti električne priključke na upravljački uređaj/ automat za paljenje. ▶ Zameniti upravljački uređaj/ automat za paljenje.
244	V	Sistemska smetnja elektronike uređaja/ osnovnog regulatora.	<ul style="list-style-type: none"> ▶ Resetovati upravljački uređaj/automat za paljenje. ▶ Ponovo ispravno priključiti električne priključke na upravljački uređaj/ automat za paljenje. ▶ Zameniti upravljački uređaj/ automat za paljenje.
246 247 257	-	Interna smetna na upravljaču gorionika.	<ul style="list-style-type: none"> ▶ Resetovati upravljač gorionika. ▶ Proveriti električne priključke upravljača gorionika. ▶ Zameniti upravljač gorionika.
245 249 250 251 252 253 254	V	Sistemska smetnja elektronike uređaja.	<ul style="list-style-type: none"> ▶ Resetovati elektroniku uređaja. ▶ Proveriti električne priključke. ▶ Zameniti elektroniku uređaja.
256	V	Sistemska smetnja elektronike uređaja/ osnovnog regulatora.	<ul style="list-style-type: none"> ▶ Resetovati upravljački uređaj/automat za paljenje. ▶ Ponovo ispravno priključiti električne priključke na upravljački uređaj/ automat za paljenje. ▶ Zameniti upravljački uređaj/ automat za paljenje.
258	V	Interna smetnja u upravljačkom uređaju.	<ul style="list-style-type: none"> ▶ Resetovati upravljački uređaj. ▶ Ponovo ispravno priključiti električne priključke na upravljački uređaj. ▶ Zameniti upravljački uređaj.

Kod smetnje	Klasa smetnje	Opis	Otklanjanje
259 262 263	V V V	Sistemska smetnja elektronike uređaja.	<ul style="list-style-type: none"> ▶ Resetovati elektroniku uređaja. ▶ Proveriti električne priključke. ▶ Zameniti elektroniku uređaja.
264	B	Transport vazduha je prestao u toku rada.	<ul style="list-style-type: none"> ▶ Ponovo ispravno priključiti utikač, otključati. ▶ Zameniti ventilator. ▶ Mrežni napon mora da odgovara zadatoj vrednosti. ▶ Otkloniti začepljenja u instalaciji za izduvni gas. ▶ Ponovo priključiti regulator vazdušnog pritiska. ▶ Zameniti regulator vazdušnog pritiska. ▶ Ponovo priključiti crevo za pritisak. ▶ Zameniti potisno crevo.
265	BC	Potreba za toplotom manja od isporučene energije.	–
268	–	Modus za testiranje komponenti.	Nije potrebno, statusna prijava.
269	V	Nadzor plamena.	<ul style="list-style-type: none"> ▶ Resetovati elektroniku uređaja. ▶ Zameniti elektroniku uređaja.
270	BC	Generator toplote se pokreće.	–
273	O	Prekid rada: Sigurnosna kontrola posle 24 sata neprekidnog rada.	–
275	O	Prepoznat test kodnog prekidača.	–
281	–	Pumpa zaglavljena ili radi na suvo.	<ul style="list-style-type: none"> ▶ Zameniti pumpu. ▶ Odzračiti instalaciju.
305	BC	Kotao privremeno ne može da se pokrene posle prioriteta tople vode.	–
306	V	Nakon isključivanja gasa: Plamen se detektuje.	<ul style="list-style-type: none"> ▶ Proveriti gasnu armaturu, po potrebi zameniti. ▶ Elektrode i kabl za priključivanje proveriti i po potrebi zameniti. ▶ Zameniti elektroniku uređaja.
323	–	Smetnja komunikacije upravljanja.	–
328	V	Mrežni napon nakratko prekinut.	▶ Proveriti kućne električne instalacije u pokledu prekida napona do generatora toplote.
341	B	Suviše brz porast temperature generatora toplote.	<ul style="list-style-type: none"> ▶ Otvoriti slavine za održavanje. ▶ Priključiti utikač na pumpu za grejanje. ▶ Zameniti pumpu za grejanje. ▶ Karakteristike/stepen pumpe prilagoditi sistemu.
342	BC	Porast temperature u režimu tople vode suviše brz.	<ul style="list-style-type: none"> ▶ U slučaju niskog pritiska vode, dopuniti vodu i odzračiti sistem. ▶ Otvoriti slavine za održavanje u krugu za punjenje bojlera. ▶ Zameniti prebacivački ventil/pumpu za punjenje bojlera.
350	B	Kratak spoj senzora temperature polaznog voda.	<ul style="list-style-type: none"> ▶ Zameniti senzor temperature polaznog voda. ▶ Zameniti kabl za priključivanje do senzora temperature polaznog voda. ▶ Zameniti upravljački uređaj/automat za paljenje.
351	B	Prekid senzora temperature polaznog voda.	<ul style="list-style-type: none"> ▶ Priključiti utikač na senzor polaznog voda. ▶ Zameniti senzor temperature polaznog voda. ▶ Zameniti kabl za priključivanje do senzora temperature polaznog voda. ▶ Zameniti upravljački uređaj/automat za paljenje.
356	B	Napon snabdevanja za generator toplote je suviše nizak.	▶ Uspostaviti napon snabdevanja od najmanje 196 VAC.
357	BC	Program za odzračivanje	▶ Uspostaviti napon snabdevanja od najmanje 196 VAC.
358	BC	Zaštita od blokade aktivna.	▶ Uspostaviti napon snabdevanja od najmanje 196 VAC.
360	V	Pogrešan kodni utikač.	▶ Proveriti kodni prekidač, eventualno zameniti.
362	V	Prepoznat servis kodnog prekidača.	▶ Proveriti kodni prekidač, eventualno zameniti.
363	V	Sistemska smetnja elektronike uređaja: Greška u toku testa jonizacionog signala.	▶ Resetovati elektroniku uređaja, eventualno zameniti.
364	V	Mag. ventil EV2 propušta.	<ul style="list-style-type: none"> ▶ Proveriti gasnu armaturu, po potrebi zameniti. ▶ Elektrode i kabl za priključivanje proveriti i po potrebi zameniti. ▶ Zameniti elektroniku uređaja.

Kód smetnje	Klasa smetnje	Opis	Otklanjanje
365	V	Mag. ventil EV1 propušta.	<ul style="list-style-type: none"> ▶ Proveriti gasnu armaturu, po potrebi zameniti. ▶ Elektrode i kabl za priključivanje proveriti i po potrebi zameniti. ▶ Zameniti elektroniku uređaja.
604	V	Sistemska smetnja automata za paljenje.	<ul style="list-style-type: none"> ▶ Resetovati uređaj. ▶ Ukoliko smetnja ostane i posle resetovanja, automat za paljenje je neispravan i mora da se zameni.
810	-	Temperaturu tople vode ne povećavati 2 sata.	<ul style="list-style-type: none"> ▶ Sprečiti vodu da otiče. ▶ Korektno pozicionirati senzor tople vode. ▶ Ukoliko napon ne može da se izmeri, kontrolna tabla MC10 je neispravna i mora da se zameni. ▶ Kada se pumpa za punjenje bojlera za toplu vodu snabdeva strujom, ali ipak ne radi, znači da je neispravna i mora da se zameni. ▶ Kada pumpa za punjenje bojlera za toplu vodu ne može da se snabdeva strujom, znači da postoji problem sa kablom između kontrolne table i pumpe. Proveriti navojne stezaljke i kabl. ▶ Kada 3-kraki ventil ne može da se snabdeva strujom, znači da postoji problem sa kablom između kontrolne table i pumpe. Proveriti navojne stezaljke i kabl. ▶ Kada se 3-kraki ventil snabdeva strujom, ali ne funkcioniše, znači da je neispravan i mora da se zameni. ▶ Kada se na priključnim stezaljkama izmeri napon od cca 230 V, a pumpa ne radi, znači da je pumpa neispravna i mora da se zameni. ▶ Otkloniti sve smetnje u provodnicima. Po potrebi odzračiti. ▶ U slučaju bilo kakvog odstupanja zameniti pumpu. ▶ Podesiti grejanje tople vode na „prioritet“. ▶ Kada očitane vrednosti odstupaju od vrednosti u tabeli, zameniti senzor.
815	R	Senzor temperature hidraulične skretnice neispravan.	<ul style="list-style-type: none"> ▶ Proveriti priključak senzora. ▶ Proveriti senzor temperature na pogrešnu ugradnu poziciju ili prelom.
1013	R	Maksimalno vreme gorionika je dostignuto.	<ul style="list-style-type: none"> ▶ Proveriti prikazanu temperaturu bojlera na plauzibilnost. ▶ Proveriti utične spojeve i kablovsku granu na kontakt. ▶ Zaameniti senzor bojlera.
1014	-	Jonizaciona struja je suviše niska.	-
1017	R	Pritisak vode je suviše nizak.	<ul style="list-style-type: none"> ▶ Proveriti pritisak vode, eventualno dopuniti dok se ne postigne zadati pritisak. ▶ Proveriti senzor pritiska, po potrebi zameniti.
1018	W	Isteklo vreme za servis.	▶ Izvršiti održavanje.
1021	R	Neispravan senzor temperature za toplu vodu.	<ul style="list-style-type: none"> ▶ Proveriti priključni utikač, eventualno ispravno priključiti. ▶ Proveriti ugradnu poziciju senzora temperature, eventualno ispravno montirati. ▶ Proveriti senzor za temperaturu, po potrebi zameniti (→ tabela, 85, strana 66). ▶ Kabl za priključivanje proveriti na prekid ili kratak spoj, po potrebi zameniti. ▶ Zameniti elektroniku uređaja.
1022	-	Senzor za toplu vodu je neispravan.	-
1023	R	Dostignuto maksimalno vreme rada uključujući i standby vreme.	▶ Sprovesti servis.
1065	R	Senzor pritiska neispravan ili nije priključen.	<ul style="list-style-type: none"> ▶ Proveriti priključni utikač, eventualno ispravno priključiti. ▶ Proveriti senzor pritiska, po potrebi zameniti. ▶ Kabl za priključivanje proveriti na prekid ili kratak spoj, po potrebi zameniti. ▶ Zameniti elektroniku uređaja.
1068	R	Senzor spoljne temperature neispravan ili neispravna lambda sonda.	<ul style="list-style-type: none"> ▶ Otkloniti problem kontakta. ▶ Zameniti lambda sondu.
1073	R	Kratak spoj senzora temperature polaznog voda.	<ul style="list-style-type: none"> ▶ Proveriti senzor temperature polaznog voda, eventualno zameniti. ▶ Proveriti priključni kabl na kratak spoj, eventualno zameniti. ▶ Zameniti elektroniku uređaja.
1074	R	Nema signala od senzora temperature polaznog voda.	<ul style="list-style-type: none"> ▶ Proveriti priključni utikač, eventualno ispravno priključiti. ▶ Proveriti senzor temperature polaznog voda, eventualno zameniti. ▶ Proveriti priključni kabl na prekid, eventualno zameniti. ▶ Zameniti elektroniku uređaja.
1075	R	Kratak spoj ograničavača temperature toplotnog bloka.	<ul style="list-style-type: none"> ▶ Proveriti ograničavač temperature toplotnog bloka, eventualno zameniti. ▶ Proveriti priključni kabl na kratak spoj, eventualno zameniti. ▶ Zameniti elektroniku uređaja.

Kod smetnje	Klasa smetnje	Opis	Otklanjanje
1076	R	Nema signala sa ograničavača temperature toplotnog bloka.	<ul style="list-style-type: none"> ▶ Proveriti priključni utikač, eventualno ispravno priključiti. ▶ Proveriti ograničavač temperature toplotnog bloka, eventualno zameniti. ▶ Proveriti priključni kabl na prekid, eventualno zameiti. ▶ Zameniti elektroniku uređaja.
2051	-	Interna greška.	<ul style="list-style-type: none"> ▶ Isključiti instalaciju na 30 sek iz napona ▶ Zameniti SAFE. ▶ Obavestiti servis za kupce.
2052	-	Prekoračena maks. uključenost transformatora za paljenje.	<ul style="list-style-type: none"> ▶ Proveriti smetnju u snabdevanju uljem, eventualno otkloniti. ▶ Proveriti komponente gorionika, eventualno zameniti. ▶ Proveriti automat za paljenje, eventualno zameniti. (→ kôd smetnje 6 L/548)
2085 2908	V V	Interna greška u automatu za paljenje.	<ul style="list-style-type: none"> ▶ Resetovati uređaj. ▶ Ukoliko smetnja ostane i posle resetovanja, automat za paljenje je neispravan i mora da se zameni.
2909	-	Sistemska smetnja elektronike uređaja/ osnovnog regulatora	<ul style="list-style-type: none"> ▶ Ukoliko smetnja ostane i posle resetovanja, znači da je neispravan automat za paljenje ili strani modul gorionika i mora da se zameni.
2910	V	Smetnja u sistemu za izduvni gas (suviše veliki ili suviše mali u vazdušnoj struji) <ul style="list-style-type: none"> • Brzina ventilatora je veća od očekivane zbog nepostojećeg sistema izduvnih gasova • Brzina ventilatora je niža zbog prepreka u sistemu izduvnih gasova 	Proces testiranja: <ul style="list-style-type: none"> ▶ Ispitati sistem za odvod dimnih gasova. Pomoćna mera: <ul style="list-style-type: none"> ▶ Pravilno montirati cev za izduvne gasove. ▶ Ukloniti prepreku iz cevi za izduvne gasove.
2911	-	Kalibracija nije uspela.	<ul style="list-style-type: none"> ▶ Zameniti pogrešne komponente.
2912	-	Nema signala plamena za vreme kalibracije.	<ul style="list-style-type: none"> ▶ Zameniti pogrešne komponente.
2913	-	Signal plamena suviše nizak u kalibraciji.	<ul style="list-style-type: none"> ▶ Zameniti štap za jonizaciju.
2914	-	Sistemska smetnja elektronike uređaja.	<ul style="list-style-type: none"> ▶ Ukoliko smetnja ostane i nakon resetovanja, upravljačka jedinica uređaja je neispravna i mora se zameniti.
2915	V	Sistemska smetnja elektronike uređaja.	<ul style="list-style-type: none"> ▶ Resetovati uređaj. ▶ Ukoliko smetnja ostane i posle resetovanja, automat za paljenje je neispravan i mora da se zameni.
2916	V	Sistemska smetnja elektronike uređaja.	<ul style="list-style-type: none"> ▶ Resetovati uređaj. ▶ Aktivirati zahtev za toplotom. ▶ Završiti zahtev za toplotom. Ako se smetnja i dalje javlja, znači da je regulacija gorionika neispravna i mora da se zameni.
2917	V	Nema signala plamena tokom provere regulacije sagorevanja.	<ul style="list-style-type: none"> ▶ Uređaj isključiti i ponovo uključiti. ▶ Aktivirati zahtev za toplotom. ▶ Sačekati 5 minuta. ▶ Ukoliko se smetnja ponovo javi u tom periodu, resetovati uređaj bez isključivanja napona snabdevanja. To aktivira kalibraciju jonizacionih krugova. <ul style="list-style-type: none"> ▶ Ako se smetnja javlja i posle kalibracije, znači da je regulacija gorionika neispravna i mora da se zameni.
2918	-	Smetnja u vodu za izduvni gas.	<ul style="list-style-type: none"> ▶ Očistiti sifon i ispustiti vodu iz uređaja (sa strane gasa).
2920	V	Smetnja u nadzoru plamena.	<ul style="list-style-type: none"> ▶ Elektrode i kabl za priključivanje proveriti i po potrebi zameniti. ▶ Proveriti elektroniku uređaja, eventualno zameniti.
2921	B	Uređaj se nalazi u test režimu (→ Meni 5, strana 37).	-
2922	-	Interna smetna na upravljaču gorionika.	<ul style="list-style-type: none"> ▶ Zameniti upravljač gorionika.
2923 2924	V V	Sistemska smetnja elektronike uređaja.	<ul style="list-style-type: none"> ▶ Resetovati uređaj. ▶ Ukoliko smetnja ostane i posle resetovanja, elektronika uređaja je neispravna i mora da se zameni. ▶ Proveriti kabl i utikač ventila za gas.
2925 2926	V V	Sistemska smetnja elektronike uređaja.	<ul style="list-style-type: none"> ▶ Proveriti gasnu armaturu, po potrebi zameniti. ▶ Proveriti elektroniku uređaja, eventualno zameniti.

Kód smetnje	Klasa smetnje	Opis	Otklanjanje
2927	B	Plamen se ne prepoznaje za vreme paljenja.	<ul style="list-style-type: none"> ▶ Proveriti glavni zaustavni ventil, eventualno otvoriti. ▶ Proveriti zaustavnu armaturu uređaja, eventualno otvoriti. ▶ Izmeriti priključni pritisak gasa pri nominalnom toplotnom opterećenju. Uredaj prebaciti u stanje mirovanja i proveriti vod za gas. ▶ Proveriti jonizacionu elektrodu i priključni kabel, eventualno zameniti. ▶ Izmeriti jonizacionu struju. ▶ Proveriti priključak zaštitnog provodnika u upravljačkom uređaju. ▶ Kabel paljenja proveriti na oštećenja, eventualno zameniti. ▶ Izmeriti otpore sigurnosnih ventila na gasnoj armaturi, eventualno zameniti gasnu armaturu. ▶ Proveriti vrednost podešavanja gorionika pri nominalnom toplotnom opterećenju, tj. ugrađene mlaznice gorionika. ▶ Proveriti vrednost podešavanja gorionika pri najmanjoj snazi. ▶ Proveriti instalacije za izduvni gas, eventualno izmeniti. ▶ Proveriti snabdevanje vazduhom za sagorevanje. ▶ Prpveriti toplotni blok sa strane gasa na naslage, eventualno očistiti. ▶ Proveriti priključak kontaktnog kabla na haubi gorionika.
2932	-	Interna greška.	<ul style="list-style-type: none"> ▶ Ponovo uključiti uređaj. ▶ Isključiti upravljanje gorionika.
2928	V	Interna greška u automatu za paljenje.	▶ Resetovati uređaj.
2930	V		▶ Ukoliko smetnja ostane i posle resetovanja, automat za paljenje je neispravan i mora da se zameni.
2931	V		
2940	V		
2941	B	Zapremski protok u generatoru toplote suviše mali.	<ul style="list-style-type: none"> ▶ Proveriti priključni utikač senzora temperature polaznog voda, eventualno ispravno priključiti. ▶ Proveriti senzor temperature polaznog voda, eventualno zameniti. ▶ Proveriti pumpu na blokiranost, eventualno otkloniti. ▶ Proveriti podešavanja pumpe, eventualno korigovati. ▶ Proveriti pritisak vode, eventualno dopuniti dok se ne postigne zadati pritisak.
2942	-	Nema povratnog signala broja obrtaja sa ventilatora.	<ul style="list-style-type: none"> ▶ Priključiti utikač za regulaciju broj obrtaja na ventilatoru. ▶ Priključiti utikač za snabdevanje naponom na ventilatoru. ▶ Zameniti kabl za priključivanje regulacije broja obrtaja između ventilatora i automata za paljenje (SAFe). ▶ Zameniti kabl za priključivanje (230 VAC) između ventilatora i automata za paljenje (SAFe). ▶ Zameniti automat za paljenje (SAFe).
2943	-	Mrežni napon suviše mali.	<ul style="list-style-type: none"> ▶ Uspostaviti napon snabdevanja od najmanje 196 VAC. ▶ Zameniti automat za paljenje (SAFe).
2944	-	Otvoren prekidač za vazdušni pritisak.	<ul style="list-style-type: none"> ▶ Očistiti integrisani sifon za kondenzat. ▶ Otkloniti začepjenja u instalaciji za izduvni gas. ▶ Ponovo priključiti regulator vazdušnog pritiska. ▶ Zameniti regulator vazdušnog pritiska. ▶ Ponovo priključiti crevo za pritisak. ▶ Zameniti crevo za pritisak.
2945	V	Suviše kratkih zahteva za toplotom u kratkom vremenu.	<ul style="list-style-type: none"> ▶ Resetovati uređaj. ▶ Povećati vreme blokiranja uključivanja. ▶ Obezbediti da najmanje jedan termostatski ventil bude otvoren. ▶ Zameniti neispravnu pumpu za grejanje. ▶ Zameniti neispravan trokraki ventil.
2946	V	Pogrešan kodni utikač.	▶ Proveriti kodni prekidač, eventualno zameniti.
2947	R	Zaštita od blokade pumpe se aktivirala.	Funkcija zaustavlja automatski.
2948	B	Nema signala plamena pri maloj snazi.	Gorionik se posle ispiranja automatski ponovo pokreće. <ul style="list-style-type: none"> ▶ Proveriti CO₂ podešavanja.
2949	B	Nema signala plamena pri većoj snazi.	Gorionik se posle ispiranja automatski ponovo pokreće. <ul style="list-style-type: none"> ▶ Proveriti zaptivku gorionika, eventualno zameniti. ▶ Smanjiti snagu.

Kod smetnje	Klasa smetnje	Opis	Otklanjanje
2950	B	Nema signala plamena posle postupka pokretanja.	Gorionik se posle ispiranja automatski ponovo pokreće. ▶ Proveriti odnos gasa i vazduha i po potrebi izvršiti njegovu korekciju.
2951	V	Preveliki broj gašenja plamena.	▶ Pogledati blokirajuću smetnju koja aktivira ovo zaključavanje.
2952	V	Interna smetnja prilikom testa signala ionizacije.	▶ Resetovati regulaciju gorionika. ▶ Zameniti regulaciju gorionika.
2953	B	Nema signala plamena pri maloj snazi.	Gorionik se posle ispiranja automatski ponovo pokreće. ▶ Ukoliko se ova smetnja često javlja, proveriti podešavanja za CO ₂ .
2954	B	Nema signala plamena pri većoj snazi.	Gorionik se posle ispiranja automatski ponovo pokreće. ▶ Zameniti zaptivke gorionika. ▶ Smanjiti opterećenje gorionika.
2955	B	Generator toplote ne podržava podešene parametre za hidrauličnu konfiguraciju.	▶ Proveriti hidrauličnu konfiguraciju, eventualno korigovati.
2956	O	Aktivirana je hidraulična konfiguracija na generatoru toplote.	–
2957	V	Sistemska smetnja elektronike uređaja.	▶ Resetovati elektroniku uređaja.
2958	V		▶ Proveriti električne priključke. ▶ Zameniti elektroniku uređaja.
2959	B	Sistemska smetnja elektronike uređaja.	▶ Ažurirati kodni prekidač.
2960	B		
2961	V	Nema signala sa ventilatora.	▶ Proveriti ventilator, eventualno zameniti.
2962	V		▶ Proveriti mrežni napon.
2963	R	Signal sa ograničavača temperature toplotnog bloka i senzora temperature polaznog voda nalazi se izvan dozvoljenog opsega.	▶ Proveriti ograničavač temperature toplotnog bloka, eventualno zameniti. ▶ Proveriti senzor temperature polaznog voda, eventualno zameniti. ▶ Proveriti priključni utikač, eventualno ispravno priključiti. ▶ Proveriti priključni kabel na prekid, eventualno zameiti.
2964	B	Suviše mali zapreminski protok u toplotnom bloku.	▶ Proveriti ugradnu poziciju senzora temperature polaznog voda, eventualno ispravno montirati. ▶ Proveriti pritisak vode, eventualno dopuniti dok se ne postigne zadati pritisak. ▶ Proveriti pumpu. ▶ Proveriti položaj ventila u grejnom krugu, eventualno otvoriti.
2965	B	Suviše visoka temperatura polaznog voda.	▶ Proveriti pritisak vode, eventualno dopuniti dok se ne postigne zadati pritisak. ▶ Proveriti pumpu. ▶ Proveriti položaj ventila u grejnom krugu, eventualno otvoriti.
2966	B	Suviše brz porast temperature polaznog voda u toplotnom bloku.	▶ Proveriti pritisak vode, eventualno dopuniti dok se ne postigne zadati pritisak. ▶ Proveriti pumpu. ▶ Proveriti položaj ventila u grejnom krugu, eventualno otvoriti.
2967	B	Razlika temperature između senzora temperature polaznog voda i ograničavača temperature toplotnog bloka je suviše velika.	▶ Proveriti ugradnu poziciju senzora temperature polaznog voda, eventualno ispravno montirati. ▶ Proveriti pritisak vode, eventualno dopuniti dok se ne postigne zadati pritisak. ▶ Proveriti pumpu. ▶ Proveriti položaj ventila u grejnom krugu, eventualno otvoriti.
2968	–	Dopunjavanje instalacije je u toku.	–
2969	–	Maksimalni broj postupaka dopunjavanja dostignut.	–
2971	V	Radni pritisak suviše nizak.	▶ Odzračiti sistem grejanja. ▶ Proveriti pritisak vode, eventualno dopuniti dok se ne postigne zadati pritisak. ▶ Proveriti senzor pritiska, po potrebi zameniti.
2972	V	Mrežni napon suviše mali.	▶ Uspostaviti korektno snabdevanje naponom.
2973	–	Sistemska smetnja elektronike uređaja/ osnovnog regulatora	▶ Izvršiti resetovanje. ▶ Zameniti automat za paljenje.
2974	–	Interna greška	▶ Ponovo uključiti uređaj. ▶ Zameniti upravljač gorionika.


tab. 78 Prikazi rada i smetnji

16.3 Smetnje koje se ne prikazuju na displeju

Smetnje uređaja	Otklanjanje smetnje
Šum sagorevanja je suviše bučan; brum	<ul style="list-style-type: none"> ▶ Proveriti vrstu gasa. ▶ Proveriti priključni pritisak gasa. ▶ Proveriti sistem izduvnih gasova i po potrebi ga očistiti ili popraviti. ▶ Proveriti odnos gas-vazduh i po potrebi izvršiti njegovu korekciju. ▶ Proveriti i po potrebi zameniti gasnu armaturu.
Šum strujanja	<ul style="list-style-type: none"> ▶ Snagu pumpe, odnosno radni opseg pumpe podesite pravilno i prilagodite maksimalnoj snazi.
Zagrevanje traje suviše dugo.	<ul style="list-style-type: none"> ▶ Snagu pumpe, odnosno radni opseg pumpe podesite pravilno i prilagodite maksimalnoj snazi.
Vrednosti izduvnih gasova nisu u redu; sadržaj CO je previše velik.	<ul style="list-style-type: none"> ▶ Proveriti vrstu gasa. ▶ Proveriti priključni pritisak gasa. ▶ Proveriti sistem izduvnih gasova i po potrebi ga očistiti ili popraviti. ▶ Proveriti odnos gas-vazduh i po potrebi izvršiti njegovu korekciju. ▶ Proveriti i po potrebi zameniti gasnu armaturu.
Paljenje je vrlo teško, vrlo loše.	<ul style="list-style-type: none"> ▶ Proveriti vrstu gasa. ▶ Proveriti priključni pritisak gasa. ▶ Proveriti mrežni priključak. ▶ Proveriti elektrode zajedno sa kablom i po potrebi zameniti. ▶ Proveriti sistem izduvnih gasova i po potrebi ga očistiti ili popraviti. ▶ Proveriti odnos gas-vazduh i po potrebi izvršiti njegovu korekciju. ▶ Kod zemnog gasa: Proveriti eksterni kontroler protoka gasa, po potrebi zameniti. ▶ Proverite gorionik i zamenite ako je potrebno. ▶ Proveriti i po potrebi zameniti gasnu armaturu.
Kondenzat u vazдушnim kutijama	<ul style="list-style-type: none"> ▶ Proveriti membranu sistema za mešanje i zameniti ako je potrebno.
Izlazna temperatura tople vode se ne postiže.	<ul style="list-style-type: none"> ▶ Proveriti turbinu i zameniti ako je potrebno. ▶ Proveriti odnos gas-vazduh i po potrebi izvršiti njegovu korekciju.
Količina tople vode se ne dostiže.	<ul style="list-style-type: none"> ▶ Proveriti pločasti izmenjivač toplote. ▶ Proveriti filter u cevi za hladnu vodu.
Nema funkcije, displej ostaje zatamnjen.	<ul style="list-style-type: none"> ▶ Proveriti električno ožičenje na oštećenja. ▶ Zameniti neispravan kabl. ▶ Osigurač proveriti, eventualno zameniti.

tab. 79 Smetnje bez prikaza na displeju

16.4 Rad i dijagnoza pumpe

Indikator statusa rada/smetnji () prikazuje status pumpe i utvrđene smetnje.

LED Boja	Oznaka	Dijagnoza	Mogući uzrok	Otklanjanje smetnji
Svetli zeleno	Normalni režim rada	Pumpa radi u skladu sa očekivanjima	Normalni režim rada	--
Treperi zeleno/ cveno	Modus upozorenja (rad pumpe nije normalan, ne postoji opasnost za funkciju pumpe).	Pumpa radi, ali je poslala prijavu upozorenja.	<ul style="list-style-type: none"> • Rad na suvo: <ul style="list-style-type: none"> – Pumpa radi bez vode. • Preopterećenje motora: <ul style="list-style-type: none"> – Trenje usled stranih tela i/ili prljavštinom blokiranog rotora i/ili suviše visoke viskoznosti. • Rad generatora: <ul style="list-style-type: none"> – Rotor pumpe se pogoni preko eksterne struje. 	<ul style="list-style-type: none"> ▶ Proveriti radni pritisak na uređaju i po potrebi dopuniti. ▶ Proveriti kvalitet vode u instalaciji, u slučaju zaprljanosti očistiti instalaciju. ▶ Pumpa radi normalno kada je eksterna struja isključena.
Treperi crveno	Drugačiji način rada (pumpa je zaustavljena, ali još funkcioniše).	<p>Pumpa je isključena zbog eksternog kvara.</p> <p>Nakon što je isključena zbog eksternog kvara, pumpa se automatski ponovo uključuje.</p>	<ul style="list-style-type: none"> • Podnapon ili nadnapon: <ul style="list-style-type: none"> – Mrežni napon $U < 160$ V ili $U > 280$ V. • Preopterećenje motora: <ul style="list-style-type: none"> – Trenje usled stranih tela i/ili prljavštinom blokiranog rotora i/ili suviše visoke viskoznosti. • Suviše veliki broj obrtaja: <ul style="list-style-type: none"> – Rotor pumpe se pogoni preko eksterne struje koja prekoračuje maksimalno dozvoljenu vrednost. • Nadstruja: <ul style="list-style-type: none"> – Struja koja prekoračuje graničnu vredost. • Nadtemperatura na modulu: <ul style="list-style-type: none"> – Suviše visoka temperatura u motoru. • Rad turbina: <ul style="list-style-type: none"> – Pumpa se pogoni preko eksterne struje (> 1200 l/h) u suprotnom pravcu. 	<ul style="list-style-type: none"> ▶ Proveriti snabdevanje pumpe mrežnim naponom: 160 V < U < 280 V. ▶ Proveriti kvalitet vode u instalaciji, u slučaju zaprljanosti očistiti instalaciju. ▶ Obezbediti da u instalaciji nema dodatnog eksternog protoka (dodatno uključenih pumpi sekundarnog kruga). ▶ Potražiti curenje na uređaju. ▶ Proveriti na mogući rad na suvo i suviše nizak radni pritisak, kao i temperaturu okruženja. ▶ Obezbediti da eksterna struja iznosi manje od 1200 l/h.
Svetli crveno	Pumpa zaustavljena	Pumpa je zaustavljena usled trajnog kvara.	<ul style="list-style-type: none"> • Smetnja modula elektronike i/ili motora. 	<ul style="list-style-type: none"> ▶ Ponovo uključiti uređaj. Sačekati do ponovnog uključivanja 30 sekundi. ▶ Ako LED posle novog starta i dalje svetli crveno, zameniti pumpu.
Ne LED	Nema strujnog napajanja	Nema napona na elektronici	<ul style="list-style-type: none"> • Nema mrežnog priključka pumpe • LED je u kvaru • Neispravna elektronika 	<ul style="list-style-type: none"> ▶ Proveriti kablovski priključak i snabdevanje pumpe naponom. ▶ Proveriti da li pumpa radi. ▶ Zameniti pumpu.

tab. 80 Rad i dijagnoza pumpe

17 Dodatak
17.1 Protokol za puštanje uređaja u rad

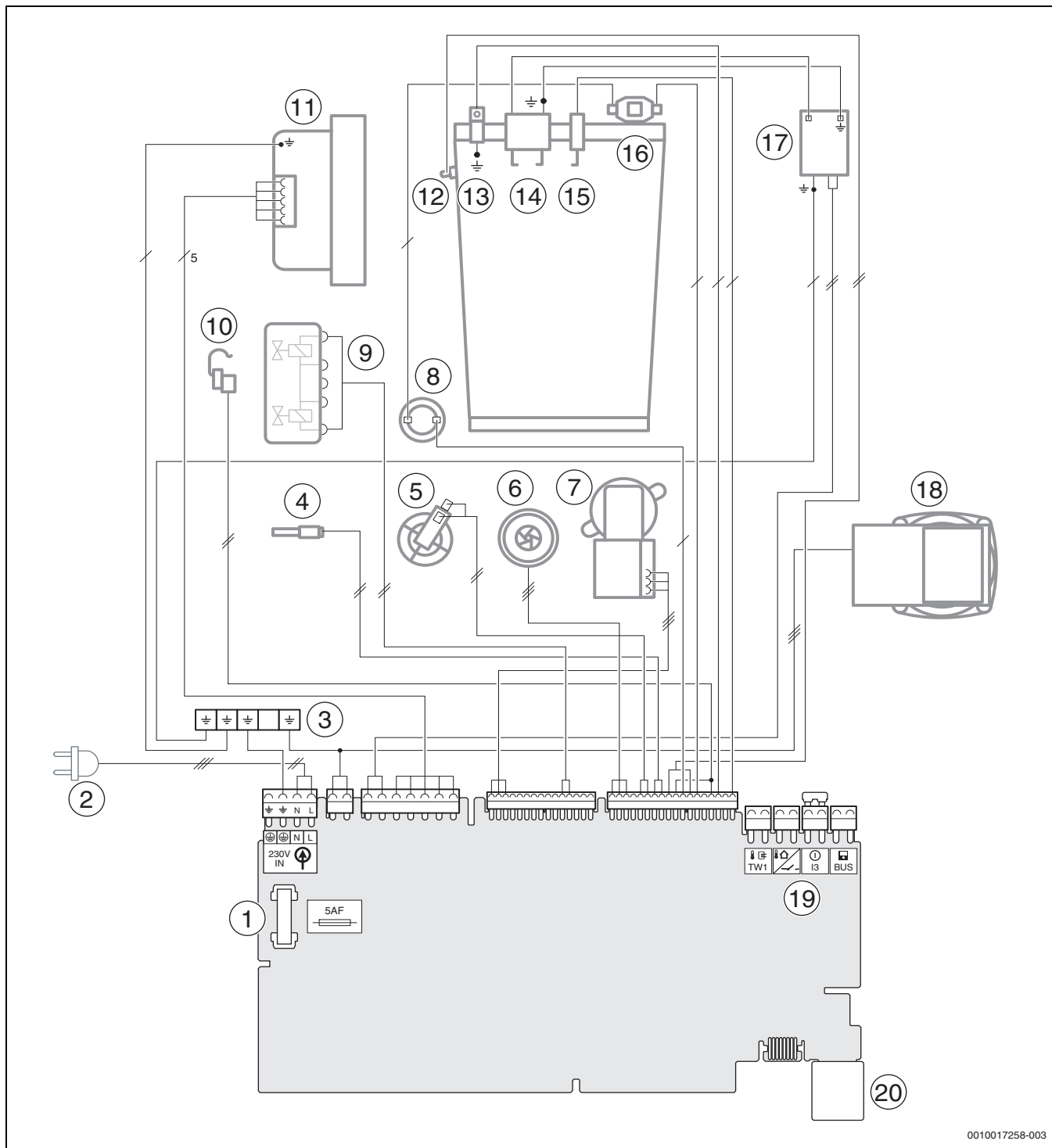
Kupac/korisnik uređaja:			
Ime i prezime	Ulica i broj		
Telefon/Faks	Mesto i poštanski broj		
Stručno lice koje se bavi instaliranjem grejanja:			
Broj ugovora:			
Tip uređaja:	(Za svaki uređaj popuniti po jedan protokol!)		
Serijski broj:			
Datum puštanja u rad:			
<input type="checkbox"/> Pojedinačni uređaj <input type="checkbox"/> Kaskada, broj uređaja:			
Mesto postavljanja:	<input type="checkbox"/> Podrum <input type="checkbox"/> Tavan <input type="checkbox"/> ostalo:		
	Ventilacioni otvori: broj:, veličina: oko cm²		
Odvod izduvnih gasova:	<input type="checkbox"/> Sistem duple cevi <input type="checkbox"/> LAS <input type="checkbox"/> Saht <input type="checkbox"/> Sistem odvojenih cevi <input type="checkbox"/> Plastika <input type="checkbox"/> Aluminijum <input type="checkbox"/> Nerđajući čelik Ukupna dužina: oko m Krivina 87°: kom. Krivina 15 - 45°: kom Provera zaptivenosti voda za izduvne gasove u suprotnom smeru: <input type="checkbox"/> da <input type="checkbox"/> ne CO ₂ -sadržaj u vazduhu sagorevanja pri maksimalnoj nominalnoj toplotnoj snazi: % O ₂ -sadržaj u vazduhu sagorevanja pri maksimalnoj nominalnoj toplotnoj snazi: %		
Napomene u vezi sa režimom podpritiska i nadpritiska:			
Podešavanje gasa i merenje izduvnih gasova:			
Podešena vrsta gasa:			
Priključni pritisak gasa:	mbar	Statički pritisak priključka za gas:	mbar
Podešena maksimalna nominalna toplotna snaga:	kW	Podešena minimalna nominalna toplotna snaga:	kW
Količina protoka gasa pri maksimalnoj nominalnoj toplotnoj snazi:	l/min	Količina protoka gasa pri minimalnoj nominalnoj toplotnoj snazi:	l/min
Toplotna vrednost H _{FB} :	kWh/m ³		
CO ₂ pri maksimalnoj nominalnoj toplotnoj snazi:	%	CO ₂ pri minimalnoj nominalnoj toplotnoj snazi:	%
O ₂ pri maksimalnoj nominalnoj toplotnoj snazi: %	%	O ₂ pri minimalnoj nominalnoj toplotnoj snazi:	%
CO pri maksimalnoj nominalnoj toplotnoj snazi:	ppm mg/kWh	CO pri minimalnoj nominalnoj toplotnoj snazi:	ppm mg/kWh
Temperatura izduvnog gasa pri maksimalnoj nominalnoj toplotnoj snazi:	°C	Temperatura izduvnog gasa pri minimalnoj nominalnoj toplotnoj snazi:	°C
Izmerena maksimalna temperatura polaznog voda:	°C	Izmerena minimalna temperatura polaznog voda:	°C
Hidraulika sistema:			
<input type="checkbox"/> Hidraulična skretnica, tip:		<input type="checkbox"/> Dodatna ekspanziona posuda	
<input type="checkbox"/> Pumpa za grejanje:		Veličina/Predpritisk:	
		Da li postoji ventil za odzračivanje? <input type="checkbox"/> da <input type="checkbox"/> ne	
<input type="checkbox"/> Bojler za toplu vodu/tip/broj komada/kapacitet grejnih površina:			
<input type="checkbox"/> Hidraulika sistema proverena, napomene:			

Izmenjene servisne funkcije:	
Ovde očitati izmenjene servisne funkcije i uneti vrednosti.	
<input type="checkbox"/> Nalepnica „Podešavanja u Servisnom meniju“ popunjena i zalepljena.	
Regulacija grejanja:	
<input type="checkbox"/> Regulacija na osnovu spoljašnje temperature	<input type="checkbox"/> Regulacija na osnovu sobne temperature
<input type="checkbox"/> Daljinsko upravljanje × Komada, kodiranje grejnog(ih) kola:	
<input type="checkbox"/> Regulacija na osnovu sobne temperature × Komada, kodiranje grejnog(ih) kola:	
<input type="checkbox"/> Modul × Komada, kodiranje grejnog(ih) kola:	
Ostalo:	
<input type="checkbox"/> Regulacija grejanja podešena, napomene:	
<input type="checkbox"/> Izmenjena podešavanja regulacije grejanja su dokumentovana u uputstvu za upotrebu / uputstvu za instalaciju regulatora	
Izvršeni su sledeći radovi:	
<input type="checkbox"/> Električni priključci provereni, napomene:	
<input type="checkbox"/> Sifon za kondenzat napunjen	<input type="checkbox"/> Merenje vazduha za sagorevanje/izduvnog gasa izvršeno
<input type="checkbox"/> Provera funkcionalnosti izvršena	<input type="checkbox"/> Izvršena je provera hermetičnosti na strani gasa i na strani vode
Puštanje u rad obuhvata kontrolu vrednosti podešavanja, vizuelnu proveru zaptivosti uređaja, kao i kontrolu funkcionalnosti uređaja i regulacije. Proveru sistema grejanja obavlja stručno lice koje se bavi instaliranjem grejanja.	
Gore navedeni sistem je proveren u predviđenom obimu.	Operateru je predata dokumentacija. On je upoznat sa sigurnosnim uputstvima i rukovanjem gore navedenog uređaja za grejanje, uključujući i opremu. Dato je obaveštenje o potrebnom redovnom održavanju gore navedenog sistema grejanja.
_____	_____
Ime servisnog tehničara	Datum, potpis operatera
	Ovde zalepiti protokol merenja.

Datum, potpis instalatera grejanja	

tab. 81 Protokol za puštanje u rad

17.2 Električno ožičenje



0010017258-003

sl. 79 Električno ožičenje

Objašnjenje sl. 79:

- [1] Osigurač
- [2] Kabl za priključivanje sa utikačem
- [3] Masa
- [4] Senzor temperature tople vode
- [5] Senzor pritiska
- [6] Turbina
- [7] Trokraki ventil
- [8] Graničnik temperature izduvnih gasova
- [9] Gasna armatura
- [10] Senzor temperature polaznog voda
- [11] Ventilator
- [12] Senzor temperature polaznog voda na toplotnom bloku
- [13] Masa
- [14] Elektroda za paljenje
- [15] Kontrolna elektroda
- [16] Graničnik temperature toplotnog bloka
- [17] Transformator za paljenje
- [18] Pumpa za grejanje
- [19] Stezna letva za dodatnu opremu
- [20] Mesto za kodni prekidač (KIM)

17.3 Tehnički podaci

	Jedinic a	GC2300W 24/30 C		
		Prirodni gas	Propan ¹⁾	Butan
Toplotna snaga/opterećenje				
Maks. nominalna toplotna snaga (P_{max}) 40/30 °C	kW	25,2	25,2	28,8
Maks. nominalna toplotna snaga (P_{max}) 50/30 °C	kW	25,0	25,0	28,6
Maks. nominalna toplotna snaga (P_{max}) 80/60 °C	kW	24,0	24,0	27,4
Maks. nominalno toplotno opterećenje (Q_{max})	kW	24,5	24,5	28,0
Min. nominalna toplotna snaga (P_{min}) 40/30 °C	kW	3,4	3,4	4,0
Min. nominalna toplotna snaga (P_{min}) 50/30 °C	kW	3,4	3,4	4,0
Min. nominalna toplotna snaga (P_{min}) 80/60 °C	kW	3,0	3,0	3,6
Min. nominalno toplotno opterećenje (Q_{min})	kW	3,1	3,1	3,7
Maks. nominalna toplotna snaga za toplu vodu (P_{nW})	kW	29,4	29,4	33,8
Maks. nominalno toplotno opterećenje (Q_{nW})	kW	30,0	30,0	34,5
Stepen iskorišćenja, kriva grejanja za maks. snagu 40/30 °C	%	103	103	103
Stepen iskorišćenja, kriva grejanja za maks. snagu 50/30 °C	%	102	102	102
Stepen iskorišćenja, kriva grejanja za maks. snagu 80/60 °C	%	98	98	98
Stepen iskorišćenja, kriva grejanja za min. snagu 36/30 °C	%	109,5	109,5	109,5
Stepen iskorišćenja, kriva grejanja za min. snagu 40/30 °C	%	109	109	109
Stepen iskorišćenja, kriva grejanja za min. snagu 50/30 °C	%	109	109	109
Stepen iskorišćenja, kriva grejanja za min. snagu 80/60 °C	%	97,5	97,5	97,5
Stepen normiranog iskorišćenja krive grejanja 75/60 °C	%	105	105	105
Standardizovan stepen iskorišćenja krive grejanja na 30% opterećenja 40/30 °C	%	108,5	108,5	108,5
Priključna vrednost gasa				
Prirodni gas H ($H_i(15 °C) = 9,5 \text{ kWh/m}^3$)	m ³ /h	3,05	–	–
Propan ($H_i = 12,9 \text{ kWh/kg}$)	kg/h	–	2,21	–
Butan ($H_i = 12,7 \text{ kWh/kg}$)	kg/h	–	–	2,56
Dozvoljeni priključni pritisak za gas				
Zemni gas H	mbar	17 - 25	–	–
Tečni gas	mbar	–	25 - 45	25 - 35
Ekspanziona posuda				
Ulazni pritisak	bar	0,75	0,75	0,75
Nominalna zapremina ekspanziona posude prema EN 13831	l	6	6	6
Topla voda				
Maks. količina vode	l/min	14	14	14
Temperatura vode	°C	35 - 60	35 - 60	35 - 60
Maks. ulazna temperatura hladne vode	°C	45	45	45
Maks. dozvoljeni pritisak vode	bar	10	10	10
Min. pritisak protoka	bar	0,3	0,3	0,3
Specifičan protok prema EN 13203-1 ($\Delta T = 30 \text{ K}$)	l/min	14,0	14,0	14,0
Izračunate vrednosti za proračun poprečnog preseka prema EN 13384				
Zapreminski protok izduvnih gasova pri maks./min. Nominalna toplotna snaga	g/s	13,31 / 1,51	12,92 / 1,41	12,83 / 1,41
Temperatura izduvnog gasa 80/60 °C pri maks./min. nominalnoj toplotnoj snazi	°C	69 / 56	69 / 56	69 / 56
Temperatura izduvnog gasa 40/30 °C pri maks./min. nominalnoj toplotnoj snazi	°C	49 / 35	49 / 35	49 / 35
Preostali transportni pritisak	Pa	150	150	150
CO ₂ pri maks. nominalnoj toplotnoj snazi	%	9,4	11,0	13,0
CO ₂ pri min. nominalnoj toplotnoj snazi	%	8,6	10,2	12,5
Grupa dozvoljenih vrednosti izduvnih gasova prema G 636/G 635	–	G ₆₁ /G ₆₂	G ₆₁ /G ₆₂	G ₆₁ /G ₆₂
Klasa NO _x	–	6	–	–
Kondenzat				
Maks. količina kondenzata ($T_R = 30 °C$)	l/h	1,7	1,7	1,7

	Jedinica	GC2300W 24/30 C		
		Prirodni gas	Propan ¹⁾	Butan
pH vrednost oko	-	4,8	4,8	4,8
Gubici				
Gubici kod isključenog gorionika na $\Delta T = 30 K$	%	0,36	0,36	0,36
Podaci dozvole				
ID br. proizv.	-	CE-0085CS0332		
Kategorija uređaja	-	II ₂ H3B/P		
Tip instalacije	-	C _{13(x)} , C _{33(x)} , C _{43(x)} , C _{53(x)} , C _{63(x)} , C _{83(x)} , C _{93(x)} , B ₂₃ , B _{23P} , B ₃₃ , C _{(10)3(x)} , C _{(11)3(x)} , C _{(12)3(x)} , C _{(14)3(x)}		
Opšte napomene				
Električni napon	AC ... V	230	230	230
Frekvencija	Hz	50	50	50
Maks. potrošnja energije (režim grejanja)	W	110	110	110
EMV - klasa granične vrednosti	-	B	B	B
Nivo zvučne snage	dB(A)	44	44	44
Vrsta zaštite	IP	X4D	X4D	X4D
Maks. temperatura polaznog voda	°C	82	82	82
Maks. dozvoljeni radni pritisak (PMS) grejanja	bar	3	3	3
Dozvoljena temperatura okoline	°C	0 - 50	0 - 50	0 - 50
Količina grejne vode	l	7	7	7
Težina (bez pakovanja)	kg	36	36	36
Dimenzije Š × V × D	mm	400 × 710 × 300	400 × 710 × 300	400 × 710 × 300

1) Mešavina propana i butana za stacionirane rezervoare do 15 000 l zapremine

tab. 82 Tehnički podaci

17.4 Sastav kondenzata

Materijal	Vrednost [mg/l]
Amonijak	1,2
Olovo	≤ 0,01
Kadmijum	≤ 0,001
Hrom	≤ 0,1
Halogeni ugljovodonici	≤ 0,002
Ugljovodonici	0,015
Bakar	0,028
Nikl	0,1
Živa	≤ 0,0001
Sulfat	1
Cink	≤ 0,015
Kalaj	≤ 0,01
Vanadijum	≤ 0,001

tab. 83 Sastav kondenzata

17.5 Vrednosti senzora

Temperatura [°C ± 10%]	Otpor [Ω]
0	33 404
5	25 902
10	20 247
15	15 950
20	12 657
25	10 115
30	8 138
35	6 589
40	5 367
45	4 398

Temperatura [°C ± 10%]	Otpor [Ω]
50	3 624
55	3 002
60	2 500
65	2 092
70	1 759
75	1 486
80	1 260
85	1 074
90	918
95	788
100	680

tab. 84 Senzor temperature polaznog voda

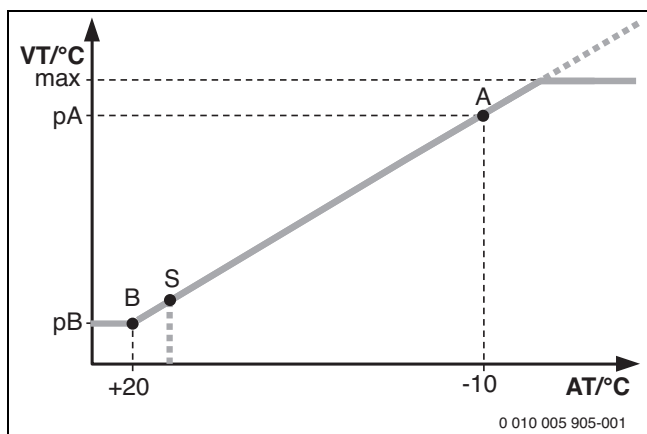
Temperatura [°C]	Otpor [Ω]
0	33 242
10	19 947
20	12 394
30	7 947
40	5 242
50	3 548
60	2 459
70	1 740
80	1 256
90	923

tab. 85 Senzor temperature tople vode

Temperatura [°C]	Otpor [Ω]
-40	≥ 4 111
-30	3 218
-20	2 360
-10	1 650
0	1 122
10	759
20	515
30	354
40	247
50	≤ 174

tab. 86 Senzor za spoljašnju temperaturu (kod regulatora u odnosu na spoljašnju temperaturu, pribor)

17.6 Kriva grejanja



sl. 80 Kriva grejanja

- A Krajna tačka (na spoljašnjoj temperaturi - 10 °C)
- AT Spoljna temperatura
- B Tačka podnožja (na spoljašnjoj temperaturi + 20 °C)
- max Maksimalna temperatura razvodnog voda
- pA Temperatura polaznog voda u krajnjoj tački krive grejanja
- pB Temperatura polaznog voda u podnožju krive grejanja
- S Automatsko isključivanje grejanja (letnji režim rada)
- VT Temperatura polaznog voda

17.7 Vrednosti podešavanja za toplotnu snagu

Maksimalna nominalna toplotna snaga može da se smanji do 50 % opsega snage (→servisna funkcija 3-b1).

Minimalna nominalna toplotna snaga može da se poveća do 50 % opsega snage (→servisna funkcija 5-A3).

17.7.1 GC2300W 24/30 C

Zemni gas H			
Kalorijska vrednost $H_{S(0\text{ °C})}$ [kWh/m ³]		11,2	
Toplotna vrednost $H_{I(15\text{ °C})}$ [kWh/m ³]		9,5	
Prikaz [%]	Snaga [kW]	Opterećenje [kW]	Količina gasa [l/min pri $T_V/T_R = 80/60\text{ °C}$]
82	24,00	24,50	41,90
80	23,40	23,90	40,90
75	21,90	22,41	38,30
70	20,50	20,91	35,80
65	19,00	19,42	33,20
60	17,50	17,93	30,70
55	16,10	16,43	28,10
50	14,60	14,94	25,50
45	13,10	13,45	23,00
40	11,70	11,95	20,40
35	10,20	10,46	17,90
30	8,80	8,96	15,30
25	7,30	7,47	12,80
20	5,80	5,98	10,20
15	4,40	4,48	7,70
10	3,00	3,07	5,50

tab. 87 GC2300W 24/30 C: Vrednosti podešavanja za prirodni gas

Prikaz [%]	Propan		Butan	
	Snaga [kW]	Opterećenje [kW]	Snaga [kW]	Opterećenje [kW]
82	24,00	24,50	27,40	28,00
80	23,40	23,90	26,80	27,30
75	21,90	22,41	25,10	25,60
70	20,50	20,91	23,40	23,90
65	19,00	19,42	21,70	22,20
60	17,50	17,93	20,00	20,50
55	16,10	16,43	18,40	18,80
50	14,60	14,94	16,70	17,10
45	13,10	13,45	15,00	15,40
40	11,70	11,95	13,30	13,70
35	10,20	10,46	11,70	12,00
30	8,80	8,96	10,00	10,20
25	7,30	7,47	8,30	8,50
20	5,80	5,98	6,70	6,80
15	4,40	4,48	5,00	5,10
10	3,00	3,07	3,60	3,70

tab. 88 GC2300W 24/30 C: Vrednosti podešavanja za tečni gas

Robert Bosch d.o.o.
Omladinskih brigada 90E
11070 Novi Beograd
Srbija

Tel.: (+381) 11 30 50 510
www.bosch-climate.rs